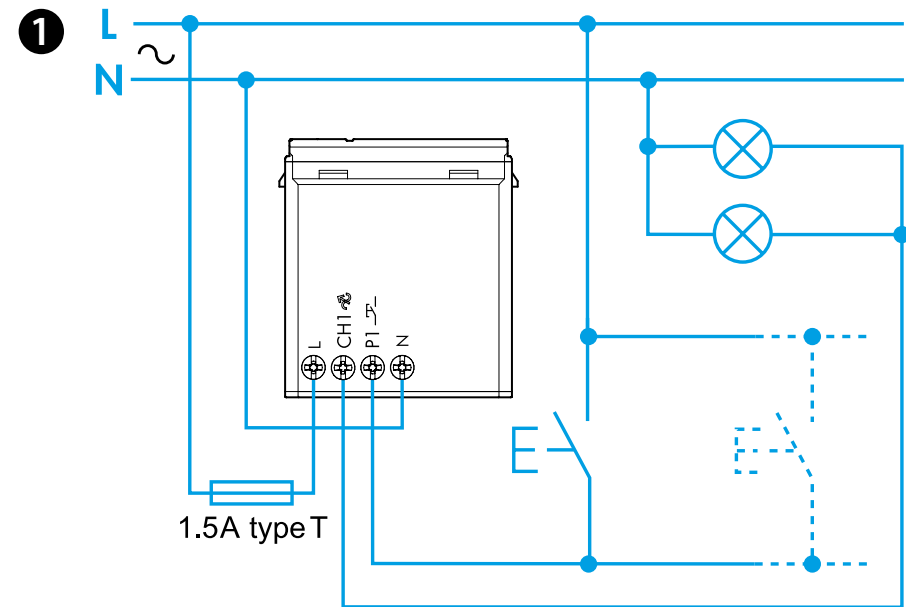




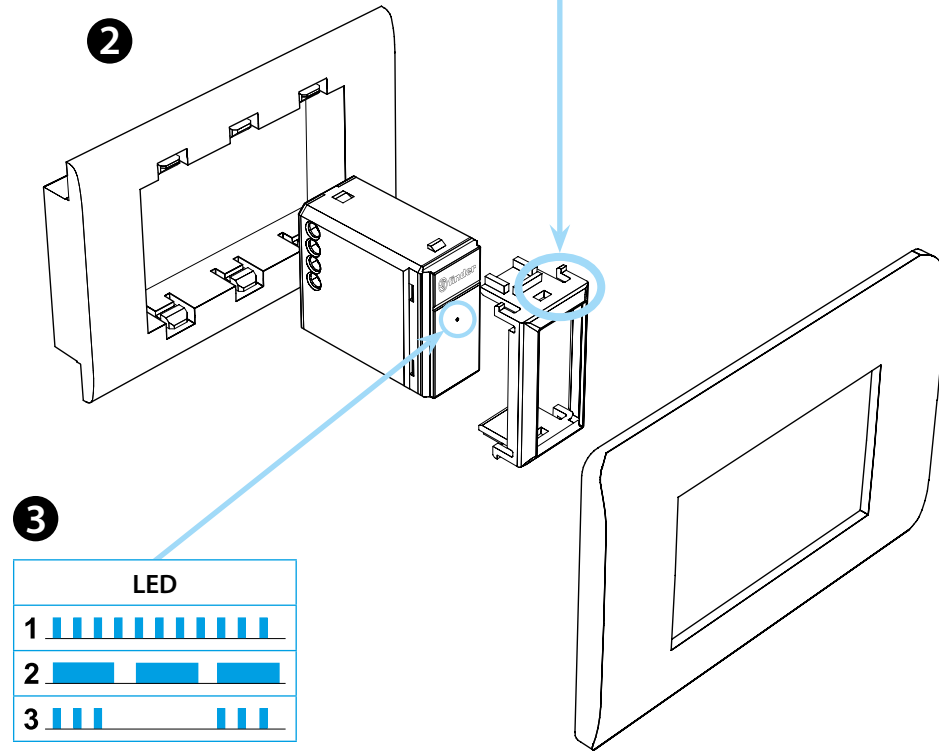
15.71

EN 60669-1/EN 60669-2-1	
	15.71.8.230.Bx0x U _N 230 V AC (50/60 Hz) U _{min} 184 V AC U _{max} 253 V AC P 0.4 W
LED	100 W 230 V AC
	200 W 230 V AC
	200 W 230 V AC
	100 W 230 V AC
	200 W 230 V AC
	(-10...+45)°C



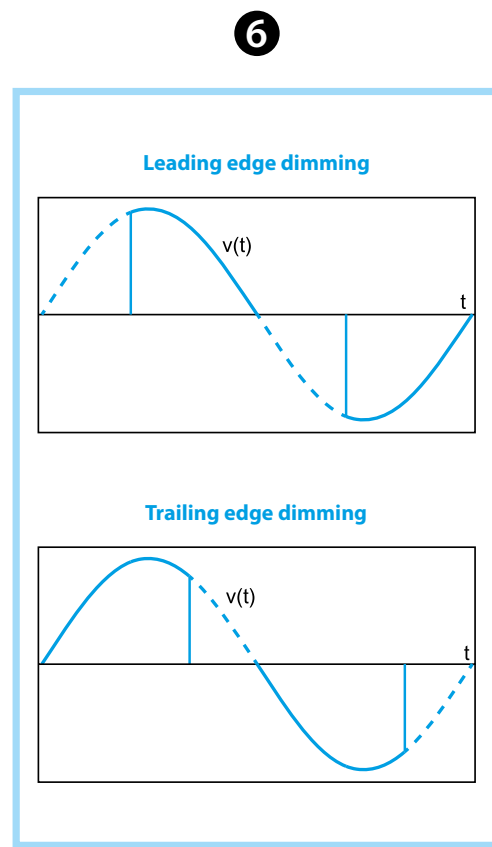
2a

AV	Ave S44
BT1	Bticino Living – LivingLight LivingLight Tech – LivingLight Air
BT2	Bticino Axolute
GW	Gewiss – Bticino Matix
GW1	Gewiss System
SU	Simon Urmet Nea
VM1	Vimar Plana – Eikon-Arké
VM2	Vimar Idea



5

A	B	C	D
LED	1* TE Trailing Edge		
	2 LE Leading Edge		
LED	3 TE Trailing Edge		
	4 LE Leading Edge		
	5 TE Trailing Edge		
	6 LE Leading Edge		
	7 LE Leading Edge		
AUTO	AUTOMATIC		



15.71.8.230.B200 DIMMER BLUETOOTH (wit)
15.71.8.230.B202 DIMMER BLUETOOTH (antraciet)

- 1 AANSLUITSCHEMA**
- 2 INSTALLATIE**
(Zie tabel 2a voor compatibele systemen)
De genoemde merken en merknamen zijn niet het eigendom van Finder SpA of een van haar verbonden bedrijven en worden in dit blad alleen genoemd uit het oogpunt van technische informatie.
- 3 LED**
1 Kortsluiting. Uitgang uitgeschakeld
2 Te hoge temperatuur. Uitgang uitgeschakeld
3 Geen belasting gedetecteerd tijdens automatische herkenning van belasting
- 4 FINDER YOU**
Met de Finder YOU App kunt u:
- De gewenste functie instellen
- Het minimale dimniveau aanpassen (bereik 5% - 60%)
- De overgangstijd van AAN naar UIT aanpassen bij het geven van een korte puls (0-3s)
- De dimsnelheid aanpassen bij het geven van een lange puls (1s-16s)
- De memory functie instellen
- De restore instellen na de blackout functie
- Draadloze drukknoppen toewijzen
- De overgangstijd van de scenario's instellen (1s-4s)
- 5 FUNCTIES**
*1 Deze functie is de fabrieksinstelling.
A Type aangesloten belasting:
- LED verlichting (functie 1, 2, 3, 4)
- Halogeenlampen (functie 1, 2)
- Elektronische voedingen (functie 1, 2)
- Spaarlampen (functie 5, 6)
- Elektromechanische voedingen (functie 7)
B Selecteerbare functies
C Dim methode: Fase aansnijding – fase afsnijding (zie punt 6)
D Curve voor het regelen (Linear: Functie 1-2-7), exponentieel (functie 3-4-5-6)

OPMERKING
- Zonder memory functie: Elke AAN-commando resulteert in het maximale lichtniveau
- Met memory functie: Bij het uitschakelen wordt het laatst ingestelde lichtniveau bewaard en bij een volgende AAN-commando stijgt de lichtsterkte naar dit niveau.
- Bediening door korte pulsen: Schakelt afwisselend AAN en UIT
- Bediening door lange pulsen: Het lichtniveau stijgt of daalt geleidelijk afhankelijk van de functie, lineair of exponentieel.