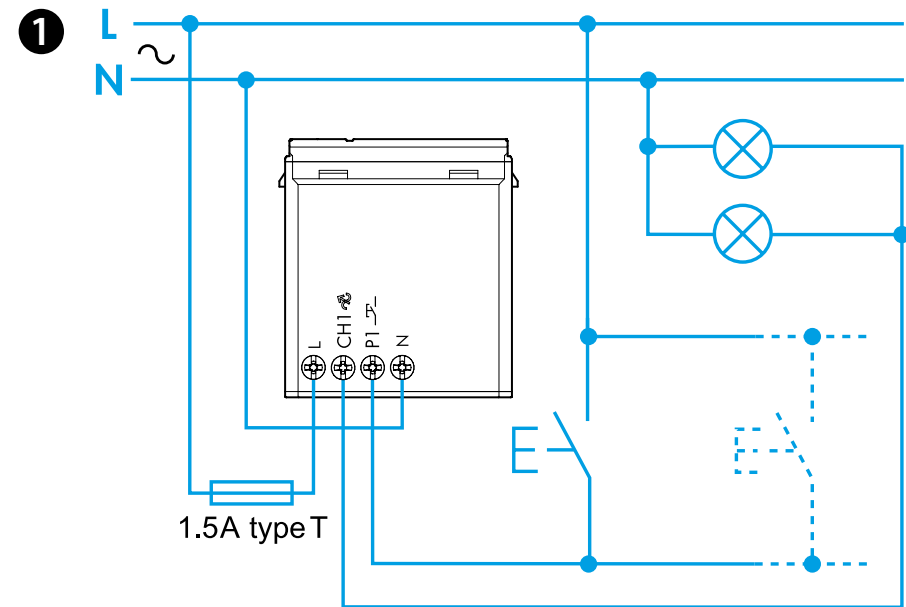




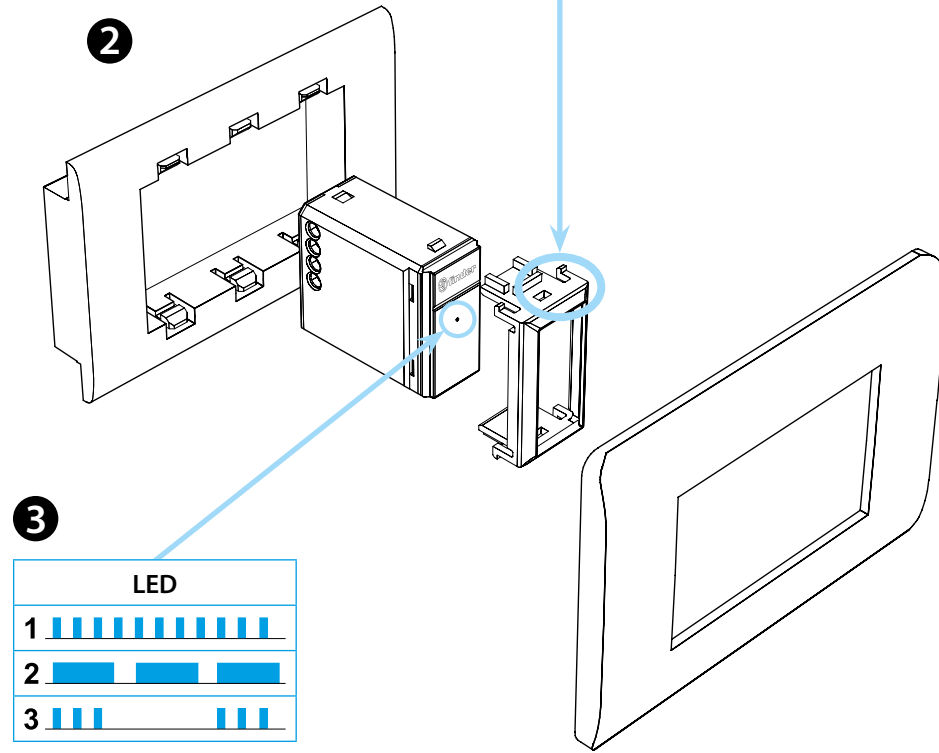
15.71

EN 60669-1/EN 60669-2-1	
	15.71.8.230.Bx0x U _N 230 V AC (50/60 Hz) U _{min} 184 V AC U _{max} 253 V AC P 0.4 W
LED	100 W 230 V AC
	200 W 230 V AC
	200 W 230 V AC
	100 W 230 V AC
	200 W 230 V AC
	(-10...+45)°C



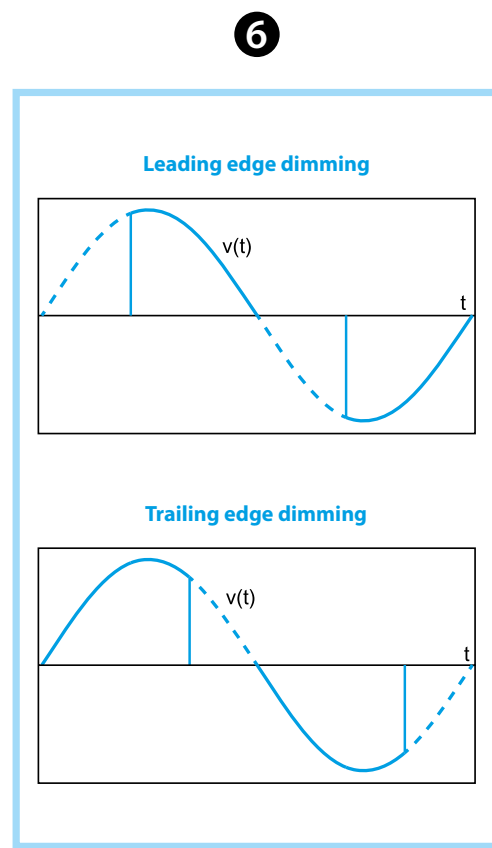
2a

AV	Ave S44
BT1	Bticino Living – LivingLight LivingLight Tech – LivingLight Air
BT2	Bticino Axolute
GW	Gewiss – Bticino Matix
GW1	Gewiss System
SU	Simon Urmet Nea
VM1	Vimar Plana – Eikon-Arké
VM2	Vimar Idea



5

A	B	C	D
LED	1* TE Trailing Edge		100%
	2 LE Leading Edge		0%
LED	3 TE Trailing Edge		100%
	4 LE Leading Edge		0%
	5 TE Trailing Edge		100%
	6 LE Leading Edge		0%
	7 LE Leading Edge		100%
AUTO	AUTOMATIC		



15.71.8.230.B200 DIMMER BLUETOOTH Blanco
15.71.8.230.B202 DIMMER BLUETOOTH Antracita

- 1** ESQUEMA DE CONEXIÓN
- 2** INSTALACIÓN
(ver tabla 2a para las series residenciales)
Las marcas y los nombres comerciales mencionados no son propiedad de FINDER S.P.A o de empresas a ella asociadas. Finder cita los susodichos únicamente a título de información técnica.
- 3** LED
1 Cortocircuito. Salida inhabilitada
2 Sobretemperatura. Salida inhabilitada
3 No se detectó carga durante el reconocimiento automático de la carga
- 4** APLICACIÓN FINDER YOU
Con la App Finder YOU se puede:
- Programar la función deseada
- Ajustar el umbral mínimo (rango 5% - 60%)
- Programar el tiempo de transición ON/OFF (0-3s) durante un impulso breve
- Programar el tiempo de transición (1s-16s) durante un impulso largo
- Programar la función Memoria
- Programar la función Restablecimiento después de Apagón
- Asociar los pulsadores inalámbricos
- Ajustar el tiempo de transición de escenarios (1s-4s)
- 5** FUNCIONES
*1 Función pre-establecida de fábrica.
A Tipología de carga conectada:
- LED (funciones 1, 2, 3, 4,)
- Halógenas (funciones 1, 2)
- Balastos electrónicos (funciones 1, 2)
- CFL (funciones 5, 6)
- Balastos electromecánicos (función 7)
B Función selectiva
C Método de regulación Trailing Edge - Leading Edge (ver punto 6)
D Curva de regulación
(Lineal: funciones 1-2-7) (Exponencial: funciones 3-4-5-6)

- NOTAS**
- Programando sin memoria en cada encendido la luminosidad se ajusta al nivel máximo
 - Programando con memoria en cada apagado, el nivel de intensidad luminosa es memorizado. En el siguiente encendido se retoma el nivel memorizado
 - Mando con impulsos breves: conmuta alternativamente entre el estado ON y OFF
 - Mando con impulsos largos: el nivel de intensidad luminosa aumenta o disminuye progresivamente, de modo lineal o exponencial, según la función seleccionada