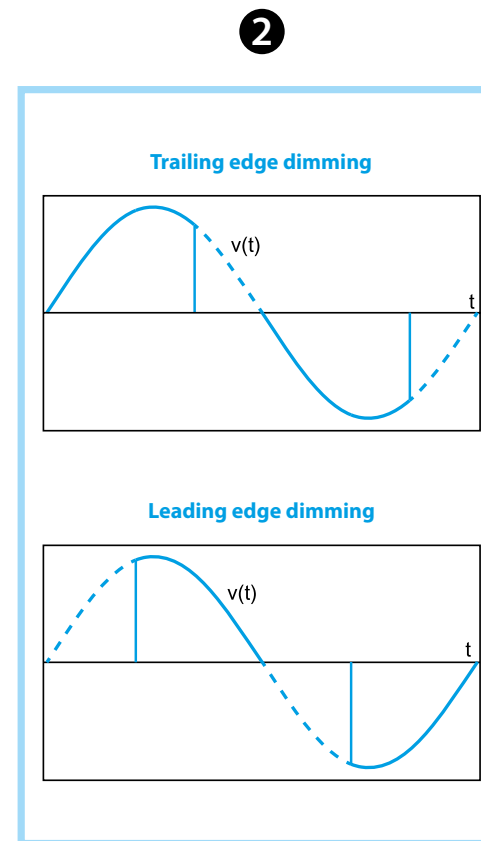
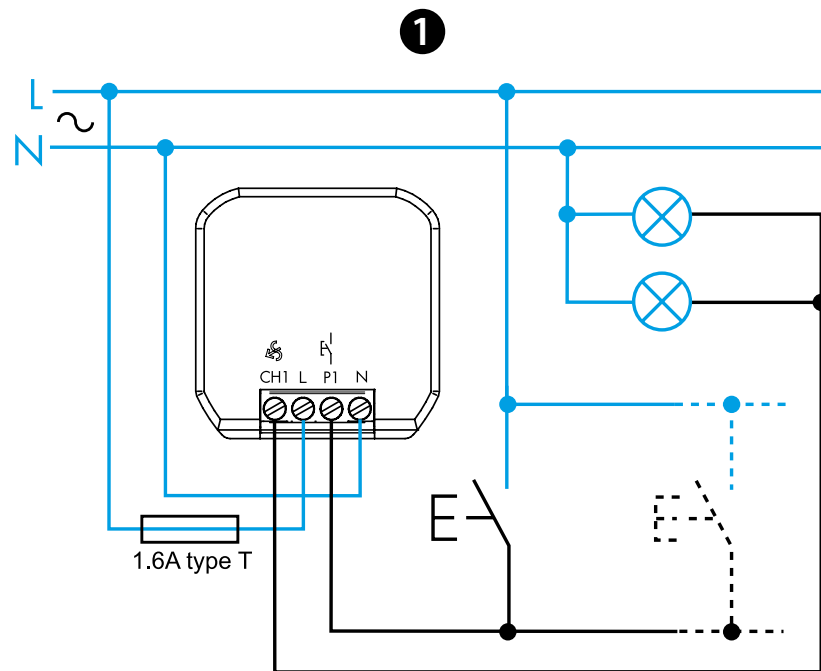
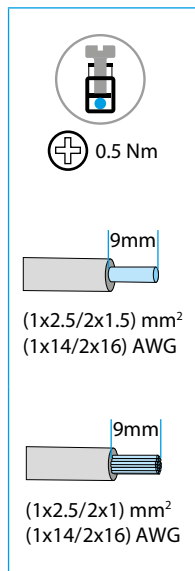




15.21

EN 60669-1/EN 60669-2-1	
	15.21.8.230.0200 U <sub>N</sub> 230 V AC (50/60 Hz) U <sub>min</sub> 184 V AC U <sub>max</sub> 253 V AC P 0.4 W
	230 V AC
LED	200 W
	200 W
	(-10...+45)°C



# ROMÂNĂ

15.21.8.230.0200 DIMMER

## 1 SCHEMA DE CONEXIUNE

2 Funcționarea corectă a dimmer-ului poate fi garantată doar pentru lămpi 230 V LED care sunt dimabile.

## METODA DE DIMARE

Dimmer-ul este presetat pe metoda de dimare "Trailing edge", dar poate fi setat pe metoda "Leading edge" folosind următoarea secvență:

- Deconectați alimentarea
- Apăsați și țineți apăsat un buton cu revenire
- Conectați alimentarea în timp ce țineți apăsat butonul până când lampa produce una sau două clipiri și, de acum puteți elibera butonul. Dacă au fost emise 2 clipiri, noua metodă setată va fi Leading Edge, dacă a fost emisă doar o clipire, metoda va fi Trailing Edge

## NOTĂ

- La oprire, nivelul luminozității nu este memorat
- Impuls de control scurt: Comutare alternativă între ON și OFF, exemplu: comutare între nivelul maxim de lumină și starea oprită
- Impuls de control lung: Nivelul intensității luminii este crescut sau coborât progresiv într-un mod liniar
- Atunci când scădeți nivelul intensității luminii și atingeți nivelul minim, există o scurtă pauză care vă permite să eliberați butonul, altfel nivelul intensității va începe să crească
- Protejați dimmer-ul cu o siguranță de 1.6 A 250 V tip T