


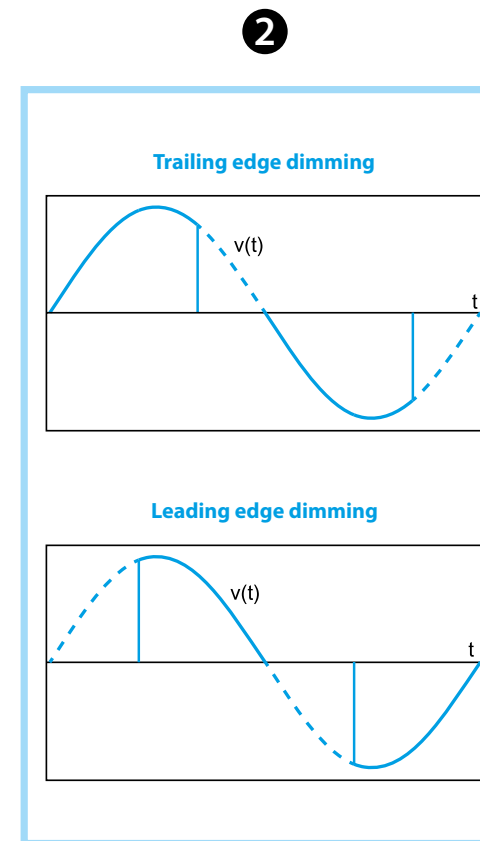
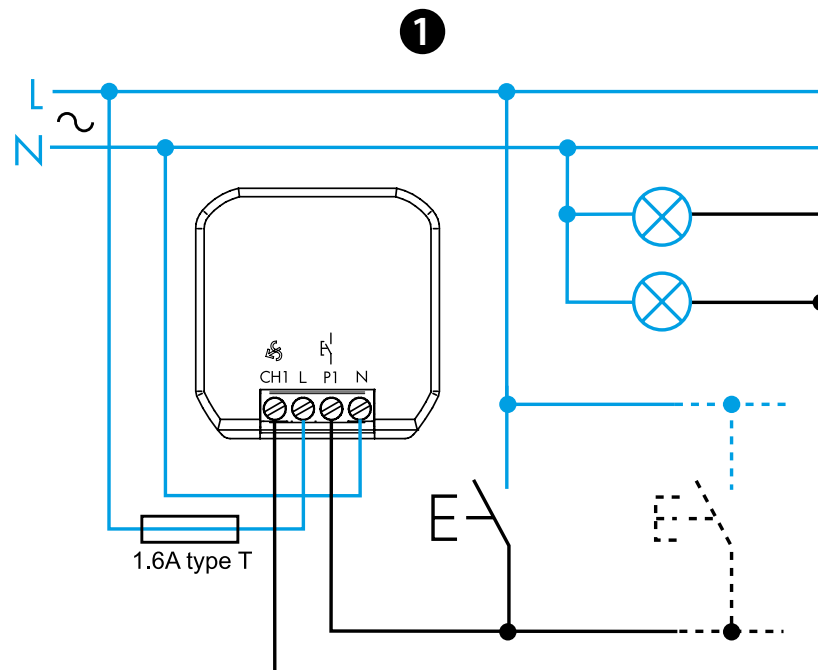
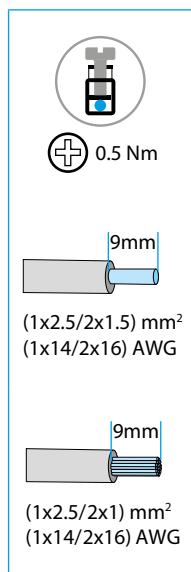




15.21

EN 60669-1/EN 60669-2-1	
	<b>15.21.8.230.0200</b> U <sub>N</sub> 230 V AC (50/60 Hz) U <sub>min</sub> 184 V AC U <sub>max</sub> 253 V AC P 0.4 W
	<b>230 V AC</b>
<b>LED</b>	200 W
	200 W
	(-10...+45)°C



15.21.8.230.0200 DIMMER

**1** ESQUEMA DE LIGAÇÃO

**2** O funcionamento correto do dimmer só pode ser garantido para lâmpadas LED de 230 V que são dimerizáveis

**MÉTODO DE DIMERIZAÇÃO**

O dimmer é pré-configurado para dimerização "Trailing Edge", mas é possível definir "Leading Edge" usando a seguinte sequência:

- Desligue a fonte de alimentação
- Pressione e segure um botão pulsador
- Restabeleça a alimentação mantendo o botão pressionado até que a lâmpada produza uma ou duas piscadas e, neste ponto, solte o botão. Se 2 piscadas forem emitidas, o novo método definido será Leading Edge, se apenas uma piscada for emitida, o método será Trailing Edge

**NOTA**

- Ao desligar, a intensidade do brilho da luz não é memorizado
- Pulso de controle curto: alterna entre LIGADO e DESLIGADO, ou seja, entre o nível máximo de luz e o estado desligado
- Pulso de controle longo: O nível de luz é aumentado ou diminuído progressivamente de forma linear
- Ao diminuir a intensidade e atingir o nível mínimo de luz, há uma pequena pausa para liberar o botão, caso contrário, o nível de luz começará a aumentar
- Proteja o dimmer com um fusível 1.6 A 250 V do tipo T