


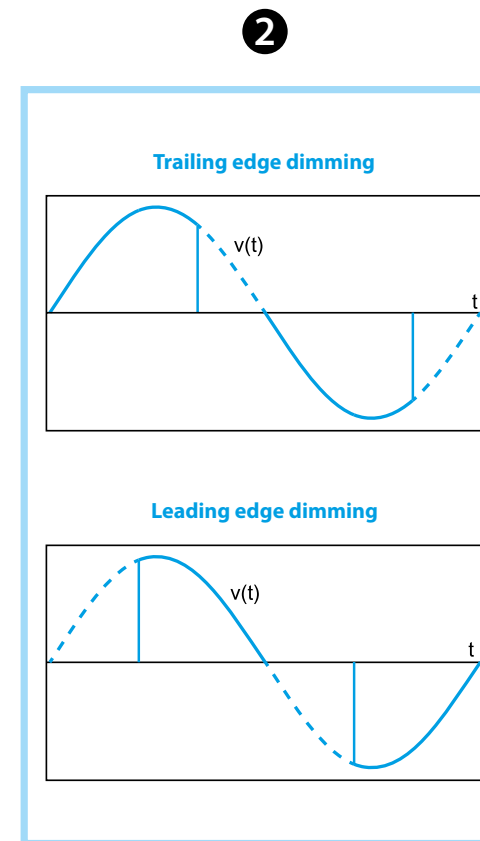
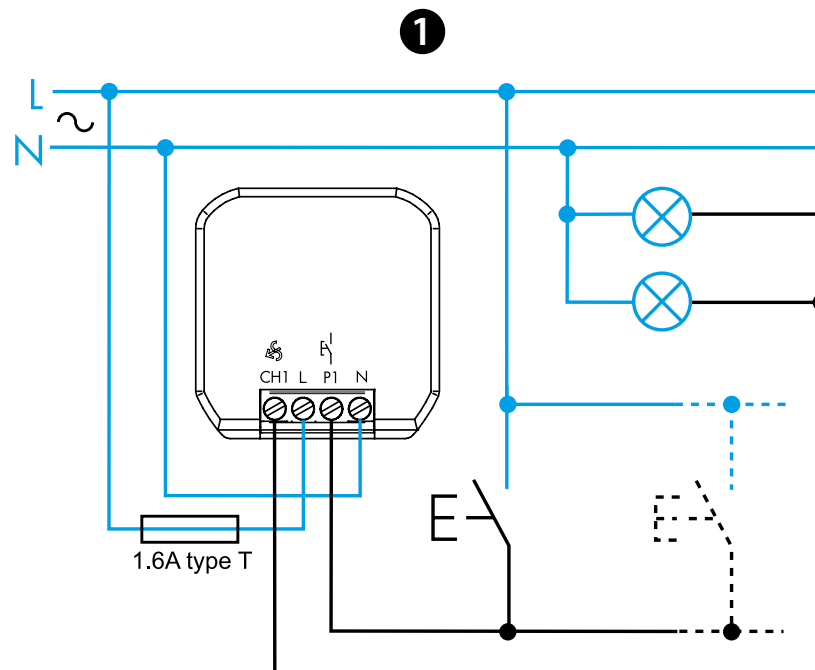
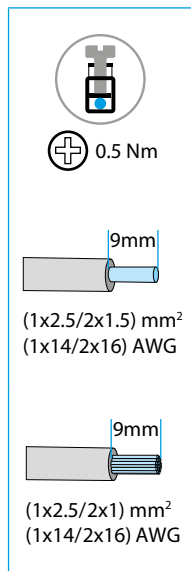




15.21

EN 60669-1/EN 60669-2-1	
	15.21.8.230.0200 U _N 230 V AC (50/60 Hz) U _{min} 184 V AC U _{max} 264 V AC P 0.4 W
	230 V AC
LED	200 W
	200 W
	(-10...+45)°C



1 SCHEMAT OPRZEWODOWANIA

2 Prawidłowe funkcjonowanie ściemniacza zagwarantowane jest wyłącznie ze ściemnialnymi lampami LED 230 V.

METODA ŚCIEMNIANIA

Ściemniacz jest wstępnie ustawiony w trybie ściemniania "Zboczem opadającym", istnieje możliwość ustawienia trybu "Zbocza narastającego" stosując poniższą sekwencję:

- Odłączyć zasilanie
- Nacisnąć i przytrzymać przycisk
- Załączyć zasilanie trzymając wciśnięty przycisk tak długo aż lampka zabłyśnie 2 razy, następnie zwolnić przycisk.
Podwójne błysnięcie oznacza zmianę metody na "Zbocze narastające", pojedyncze błysnięcie oznacza metodę "Zbocze opadające"

UWAGA

- Po wyłączeniu ustawiony poziom jasności jest resetowany
- Krótki impuls sterujący: przełącza urządzenie na przemian ze stanu ON w stan OFF, np. pomiędzy maksymalnym poziomem światła a całkowitym wyłączeniem
- Długi impuls sterujący: Natężenie światła stopniowo wzrasta lub maleje w sposób liniowy
- W trakcie ściemniania, w momencie osiągnięcia minimalnego natężenia światła następuje krótka pauza, w trakcie której należy zwolnić przycisk, w przeciwnym razie natężenie światła zacznie wzrastać
- Zabezpiecz ściemniacz za pomocą bezpiecznika 1.6 A 250 V typu T