


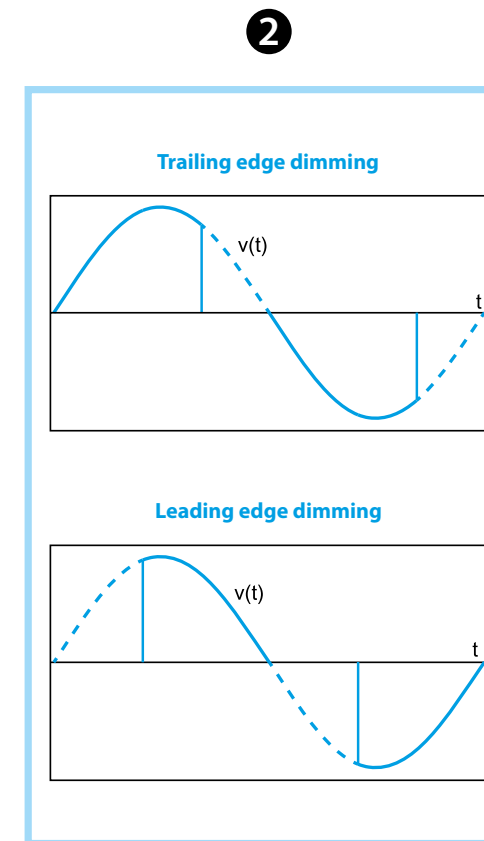
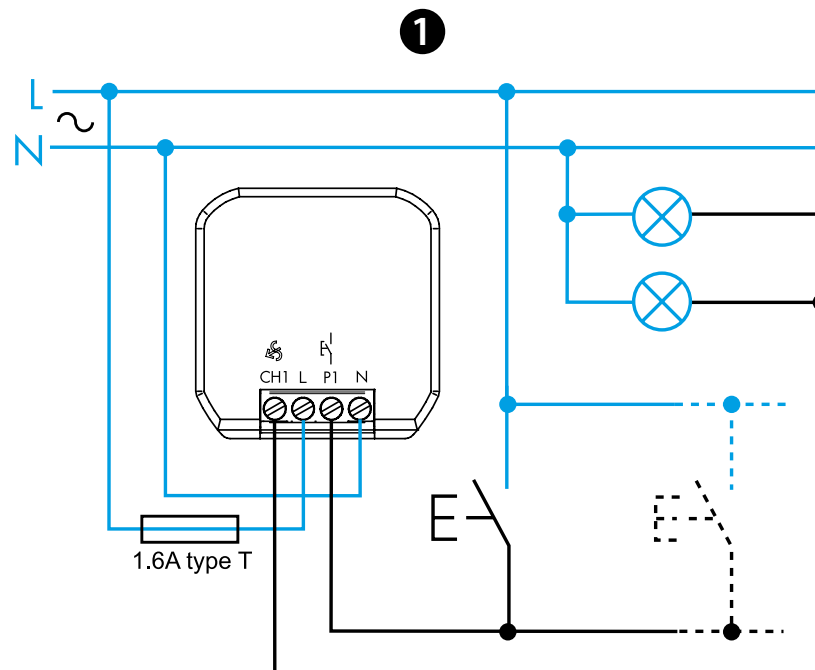
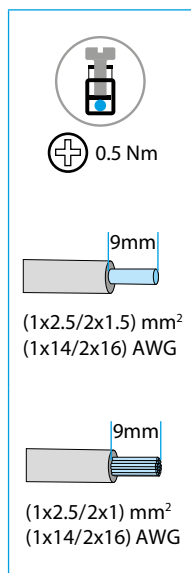




15.21

EN 60669-1/EN 60669-2-1	
	15.21.8.230.0200 U _N 230 V AC (50/60 Hz) U _{min} 184 V AC U _{max} 253 V AC P 0.4 W
	230 V AC
LED	200 W
	200 W
	(-10...+45)°C



ITALIANO

15.21.8.230.0200 DIMMER

1 SCHEMA DI COLLEGAMENTO

2 Il corretto funzionamento del dimmer è garantito con lampade led 230 V dimmerabili.

METODO DIMMERAGGIO

Sul dimmer è preimpostato il metodo di dimmeraggio "Trailing edge". È possibile impostare il metodo Leading Edge (o tornare alla Trailing) usando questa sequenza:

- togliere tensione di alimentazione
- tenere premuto un pulsante
- ridare tensione mantenendo premuto il pulsante finché la lampada non produce uno o due lampeggi e, a questo punto, rilasciare il pulsante.
Se vengono emessi 2 lampeggi il nuovo metodo impostato sarà Leading Edge, se viene emesso un solo lampeggio il metodo sarà Trailing Edge

NOTE

- Quando si spegne, il livello di luce non viene memorizzato
- Comando con impulsi brevi: commuta alternativamente tra lo stato ON e OFF
- Comando con impulsi lunghi: il livello di intensità luminosa aumenta o diminuisce
- Quando si dimmerà a scendere, raggiunto il valore minimo, dopo un breve tempo morto, il dimmer comincia a dimmare a salire
- Proteggere il dimmer con un fusibile 1.6 A 250 V tipo T ad alto potere di interruzione