


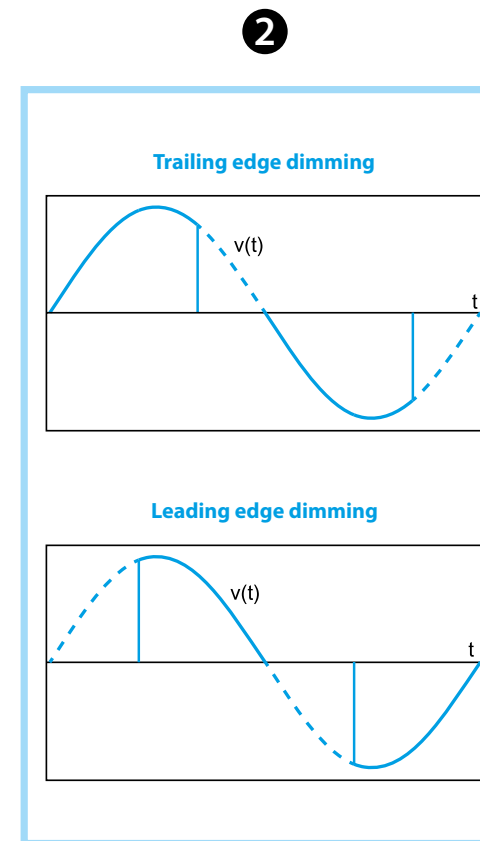
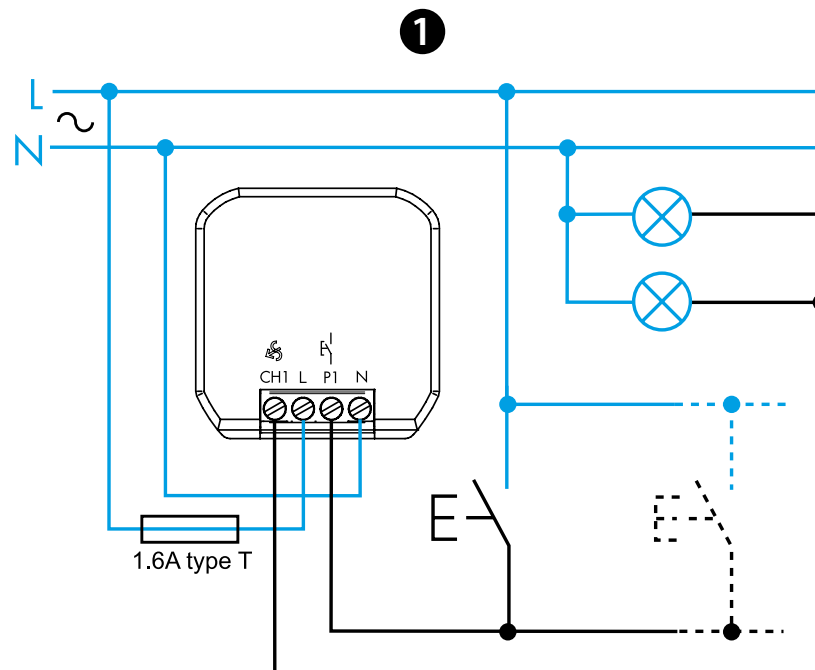
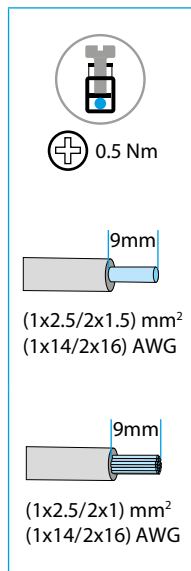




15.21

EN 60669-1/EN 60669-2-1	
	15.21.8.230.0200 U _N 230 V AC (50/60 Hz) U _{min} 184 V AC U _{max} 253 V AC P 0.4 W
	230 V AC
LED	200 W
	200 W
	(-10...+45)°C



MAGYAR

15.21.8.230.0200 DIMMER

1 BEKÖTÉSI VÁZLAT

2 A dimmer üzemszerű működése csak dimmelhető, 230 V AC tápfeszültségű LED-es fényforrásokkal garantált.

DIMMELÉSI FOLYAMAT

A dimmer alapállapotban "oltásszög vezérlésű" fázishasításos dimmelésre van beállítva, de lehetséges a "gyújtásszög vezérlésű" fázishasításos dimmelés beállítása a következő lépéseket elvégezve:

- Válassza le a tápfeszültséget
- Nyomjon le és tartson nyomva egy nyomógombot
- Kapcsolja vissza a tápfeszültséget és tartsa nyomva a gombot mindaddig, amíg a lámpa egyszer vagy kétszer felvillan, ezt követően pedig engedje el a gombot.
Ha a lámpa kétszer villan fel, az új beállítás gyújtásszög vezérelt fázishasításos dimmelés, ha csak egyszer, akkor pedig oltásszög vezérelt

MEGJEGYZÉS

- Kikapcsolást követően a fényáram utolsó értéke nem tárolódik
- Rövid idejű nyomógomb működtetés: felváltva BE/KI-kapcsolás, tehát a maximális fényáram és a "KI" állapot közötti váltakozás
- Hosszú idejű nyomógomb működtetés: a fényáram folyamatos (lineáris) növelése vagy csökkentése
- Amikor lefelé dimmelünk és elérjük a fényáram minimális értékét, van egy rövid szünet. A szünet alatt a nyomógombot el kell engedni, különben a fényáramszint ismét elkezd növekedni.
- A dimmert 1,6 A A/250 V névleges értékű, T típusú (lomha) biztosító betéttel kell védeni.