


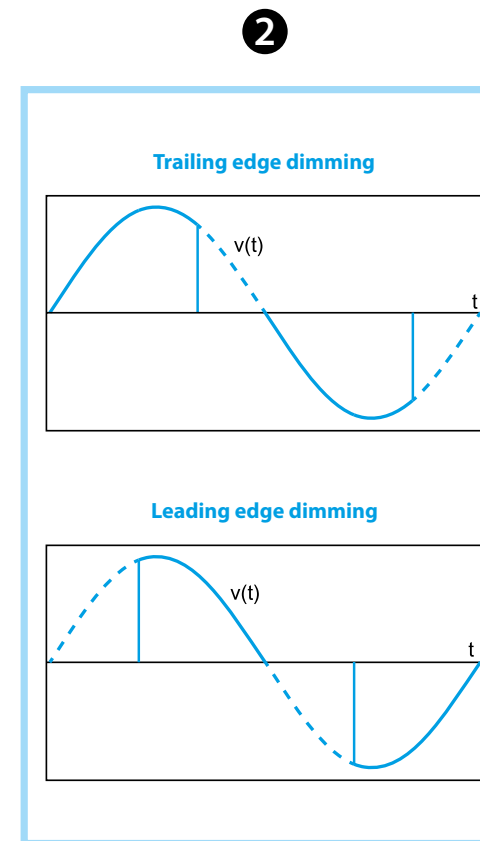
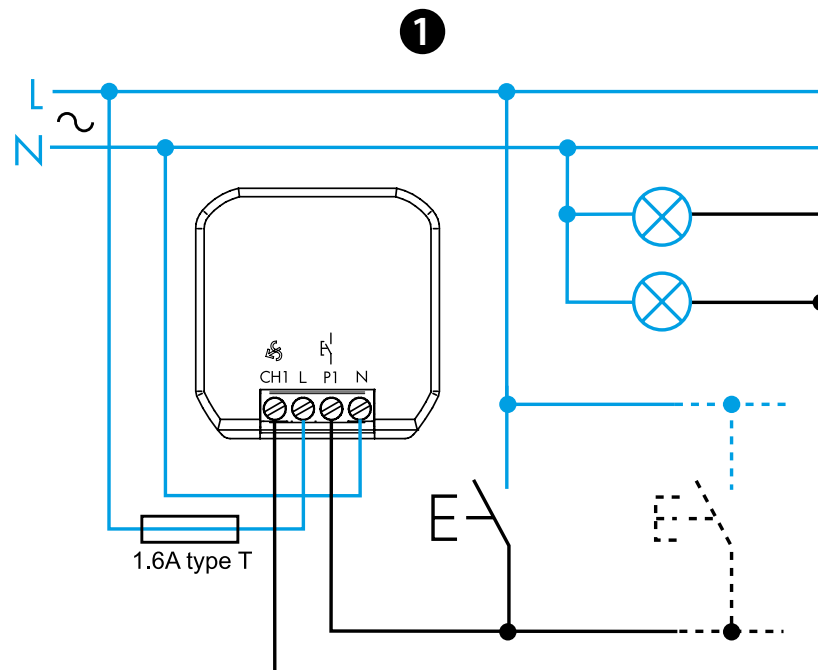
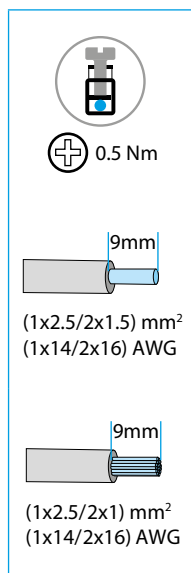




15.21

EN 60669-1/EN 60669-2-1	
	15.21.8.230.0200 U _N 230 V AC (50/60 Hz) U _{min} 184 V AC U _{max} 253 V AC P 0.4 W
	230 V AC
LED	200 W
	200 W
	(-10...+45)°C



15.21.8.230.0200 VARIATEUR

1 SCHEMA DE RACCORDEMENT

2 Le variateur doit être utilisé uniquement avec des lampes LED 230 V prévues pour la variation de lumière.

METHODE DE VARIATION

Le variateur est pré réglé pour une variation de de type "Trailing edge". Il est possible de passer sur une variation de type "Leading edge" en suivant les instructions ci-dessous:

- Couper l'alimentation du variateur
- Appuyer sur un bouton poussoir raccordé au variateur
- Remettre le courant, tout en maintenant le bouton poussoir appuyé jusqu'à ce que les lampes clignotent 1 ou 2 fois. Vous pouvez relâcher le bouton dès que vous aurez vu les clignotements.
2 clignotements, la méthode de variation sera en "leading edge".
1 clignotement, la méthode de variation sera en "trailing edge"

NOTE

- Lors de l'extinction des lampes, le niveau de luminosité n'est pas mémorisé
- Appui bref sur le bouton poussoir: ON au niveau maximum ou extinction (OFF)
- Appui long sur le bouton poussoir: le niveau lumineux augmente ou diminue de façon linéaire
- Lorsque l'intensité lumineuse diminue et atteint le niveau minimum, il y a une courte pause pour relâcher le bouton-poussoir.
Si le bouton n'est pas relâché, l'intensité lumineuse augmentera.
- Protection du variateur: fusible 1.6 A 250 V type T