


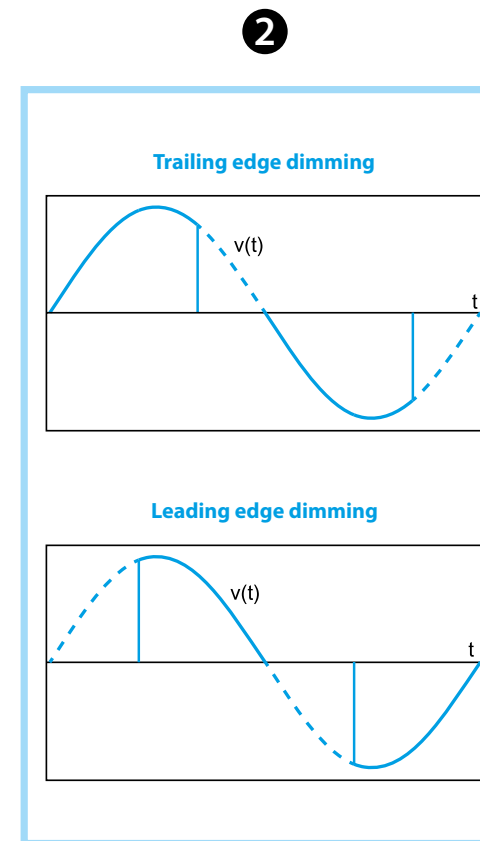
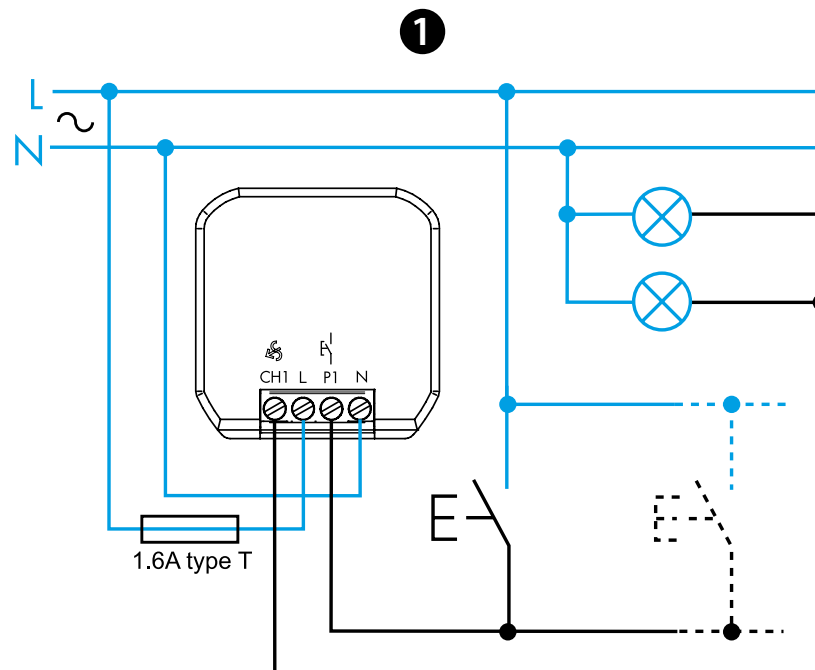
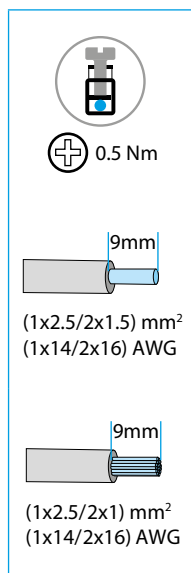




15.21

EN 60669-1/EN 60669-2-1	
	15.21.8.230.0200 U _N 230 V AC (50/60 Hz) U _{min} 184 V AC U _{max} 253 V AC P 0.4 W
	230 V AC
LED	200 W
	200 W
	(-10...+45)°C



15.21.8.230.0200 DIMMER

1 ESQUEMA DE CONEXIÓN

2 El funcionamiento correcto del regulador está garantizado con lámparas LED regulables de 230 V.

MÉTODO DE REGULACIÓN

El método de regulación está preestablecido en "Trailing Edge". Puede configurar el método "Leading Edge" mediante esta secuencia:

- desconectar la fuente de alimentación
- mantener presionado un pulsador
- conectar la alimentación manteniendo pulsado el pulsador hasta que la lámpara produzca uno o dos destellos y, en ese momento dejar de pulsar.
Si se emiten 2 destellos, el nuevo método de configuración será "Leading Edge", si solo se emite un destello será "Trailing Edge"

NOTA

- Al apagar, el nivel de luz no se memoriza
- Pulsos de control cortos: cambian alternativamente entre encendido y apagado
- Pulsos de control largos: el nivel de luz aumenta o disminuye progresivamente de forma lineal
- Proteja el regulador con un fusible tipo T de 1.6 A 250 V con alta capacidad de corte
- Regulando en bajada se alcanza el valor mínimo y, después de un breve tiempo muerto, inicia la regulación en subida