


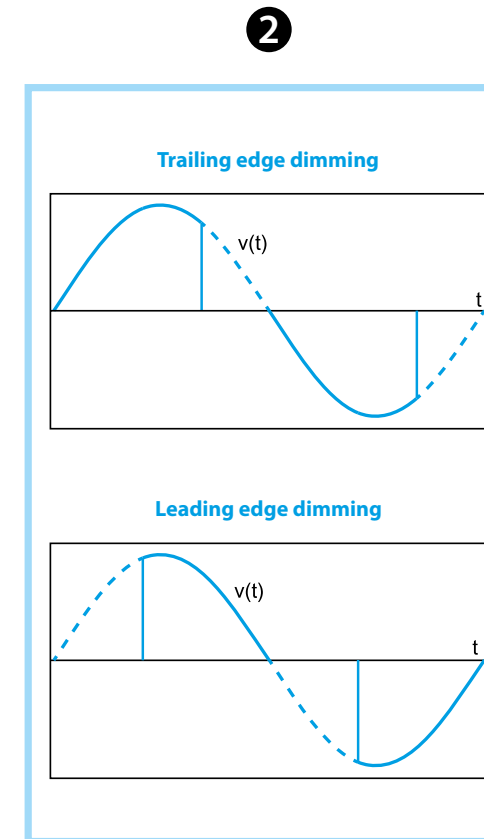
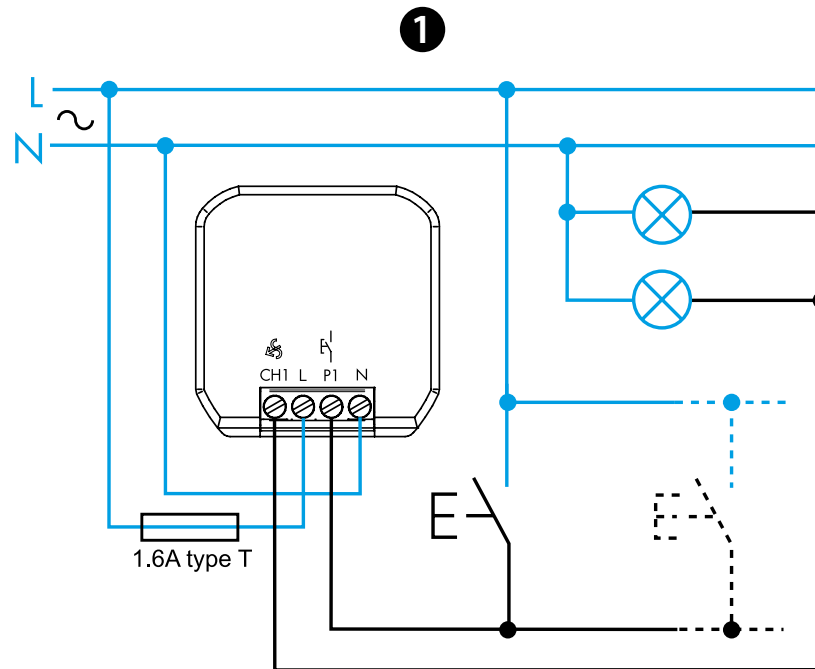
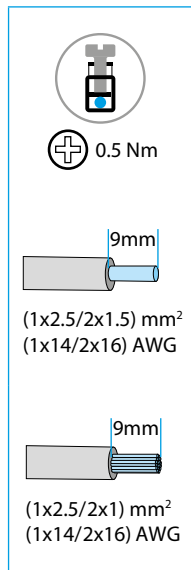




15.21

EN 60669-1/EN 60669-2-1	
	<b>15.21.8.230.0200</b> U <sub>N</sub> 230 V AC (50/60 Hz) U <sub>min</sub> 184 V AC U <sub>max</sub> 253 V AC P 0.4 W
	<b>230 V AC</b>
<b>LED</b>	200 W
	200 W
	(-10...+45)°C



# DEUTSCH

15.21.8.230.0200 DIMMER

- 1 ANSCHLUSS-SCHALTBIKD**
- 2** Der korrekte Betrieb des Dimmers kann nur für dimmbare 230 V LED Lampen garantiert werden.

### DIMMVERFAHREN

Der Dimmer ist für das "Phasenabschnitt"- Dimmverfahren voreingestellt, aber es ist möglich, "Phasenanschnitt" mit dem folgenden Verfahren einzustellen:

- Trennen Sie die Spannungsversorgung
- Drücken und halten Sie eine Taste gedrückt
- Stellen Sie die Spannungsversorgung wieder her und halten die Taste gedrückt, bis die Lampe 1- oder 2-mal blinkt und lassen die Taste an dieser Stelle los.  
Wenn Sie 2-mal blinkt, ist das neu eingestellte Verfahren Phasenanschnitt, wenn Sie nur 1-mal blinkt, ist das Dimmverfahren auf Phasenabschnitt eingestellt.

### HINWEIS

- Beim Ausschalten wird die Lichtstärke nicht gespeichert
- Kurze Tasterbetätigung: Schaltet abwechselnd zwischen EIN und AUS, d.h. zwischen dem maximalen Lichtniveau und dem Aus- Zustand
- Lange Tasterbetätigung: Die Lichtstärke wird linear erhöht oder abgesenkt
- Beim Dimmen und Erreichen der minimalen Lichtstärke gibt es eine kurze Pause. In dieser muss der Taster losgelassen werden, sonst beginnt die Lichtstärke wieder zu steigen
- Schützen Sie den Dimmer mit einer Feinsicherung, 1,6 A 250 V (T) = Träge