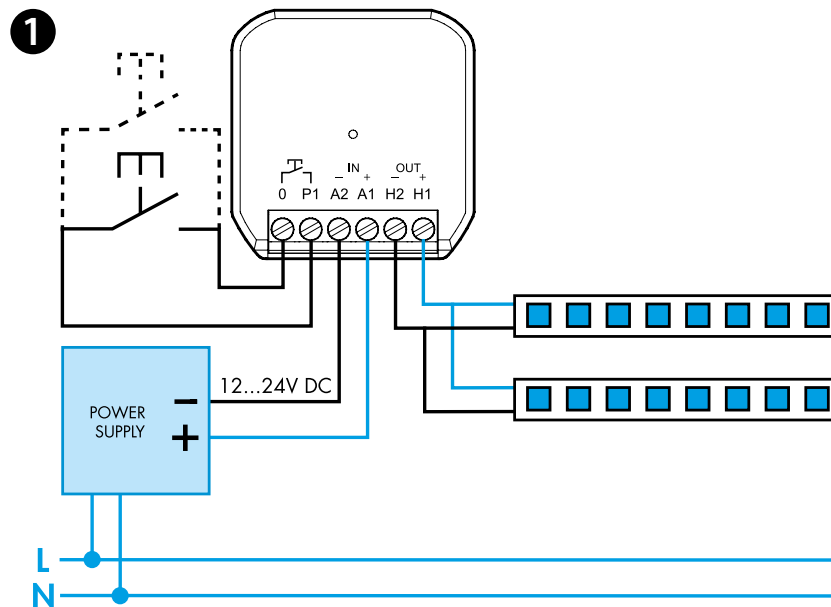
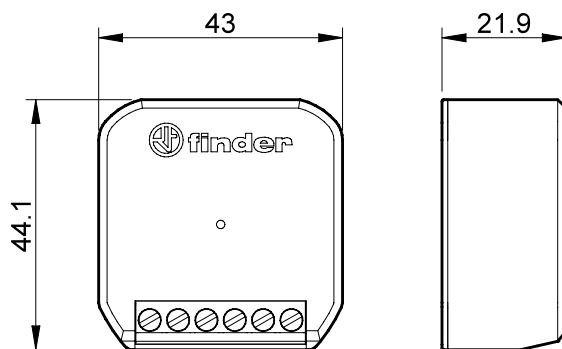
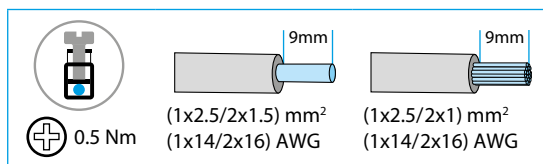




15.21

EN 60669-1 / EN 60669-2-1	
	15.21.9.024.B200 U_N 12...24 V DC U_{min} 10.8 V DC U_{max} 26.4 V DC P 96 W @ 12 V DC 192 W @ 24 V DC
Strip LED	12 - 24 V DC
	(-10...+50)°C



15.21.9.024.B200 Bluetooth диммер для светодиодной ленты

1 СХЕМА ПОДКЛЮЧЕНИЯ

- 2 FINDER YOU-с помощью приложения Finder YOU вы можете:
- Настроить частоту возбуждения лампы (от 250 Гц до 1000 Гц)
Значение по умолчанию = 250 Гц
 - Связать беспроводные кнопки
 - Установить время перехода сценария
 - Установить функцию памяти
 - Установить функцию восстановления после отключения
 - Отрегулировать минимальный уровень затемнения

ПРИМЕЧАНИЯ

- Без функции памяти: при каждом включении яркость будет устанавливаться на максимальном уровне
 - С функцией памяти: при выключении уровень яркости запоминается, а при следующем команде этот уровень восстанавливается
 - Короткий управляющий импульс: переключает попеременно ВКЛ/ВЫКЛ
 - Длинный управляющий импульс: уровень освещенности будет увеличиваться или уменьшаться постепенно, линейно
 - Диапазон передачи: примерно 10 м в свободном пространстве и без препятствий
 - Дальность передачи может варьироваться в зависимости от конструкции здания
- Пример:
- Железобетонные и / или металлические стены
 - Перегородки заполнены изоляционной ватой на металлической основе
 - Потолки с металлическими или углепластиковыми панелями
 - Свинцовое стекло или стекло с металлической облицовкой, стальная мебель
- Устройство защищено от перегрева, перегрузки, короткого замыкания и переполюсовки