

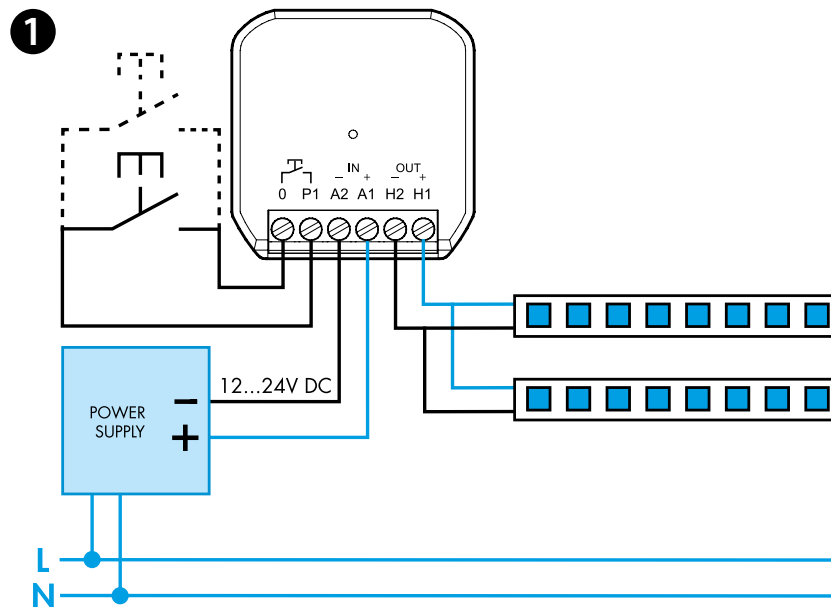
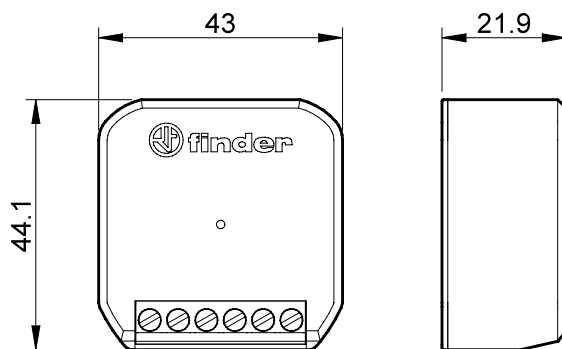
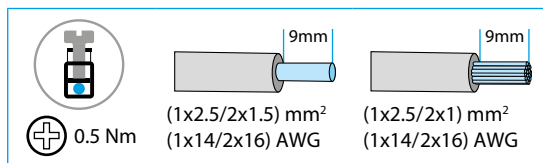




15.21

EN 60669-1 / EN 60669-2-1	
	15.21.9.024.B200 U_N 12...24 V DC U_{min} 10.8 V DC U_{max} 26.4 V DC P 96 W @ 12 V DC 192 W @ 24 V DC
Strip LED	12 - 24 V DC
	(-10...+50)°C



15.21.9.024.B200 ŚCIEMNIACZ Z BLUETOOTH DO TAŚMY LED

1 SCHEMAT POŁĄCZENIA

2 FINDER YOU - Z aplikacją Finder YOU można:

- Nastawić sterującą częstotliwość lampy (od 250 Hz do 1000 Hz)
Wartość domyślna = 250 Hz
- Połączyć przyciski bezprzewodowe
- Nastawić czas zmiany scenarii
- Nastawić funkcję pamięci
- Nastawić funkcję Przywracania po zaniku napięcia
- Nastawić minimalny poziom ściemniania

UWAGA

- Bez funkcji pamięci: każde polecenie ON powoduje ustalenie pełnego poziomu jasności
- Z funkcją pamięci: przy wyłączeniu OFF poziom jasności jest zapamiętywany, a przy kolejnej komendzie ON ten poziom zostaje przywrócony
- Krótki impuls: przełącza naprzemiennie pomiędzy stanem WŁĄCZENIA i WYŁĄCZENIA
- Długi impuls: poziom światła będzie stopniowo zwiększać się lub zmniejszać, liniowo lub wykładniczo, w zależności od wybranej funkcji
- Zasięg transmisji: około 10 m w wolnej przestrzeni i bez przeszkód
- Zasięg transmisji może się różnić w zależności od struktury budynku
Przykładowo:
 - Żelbetowe ściany i/lub metalowe ściany
 - Ściany działowe wypełnione wełną izolacyjną na metalicznym podłożu
 - Sufity z panelami z metalu lub włókna węglowego
 - Ołowiane szkło lub szkło z metalową okładziną, meble stalowe
- Urządzenie zabezpieczone przed przegrzaniem, przeciążeniem, zwarcim i zmianą polaryzacji