

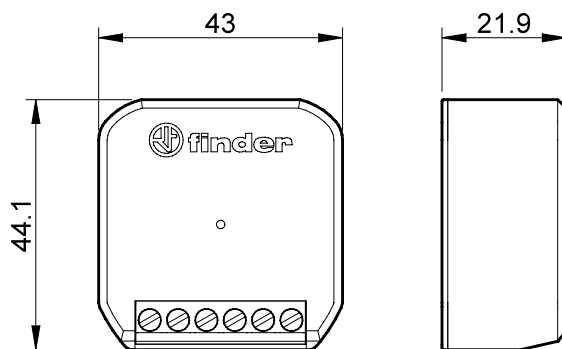
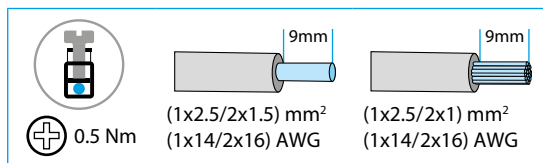


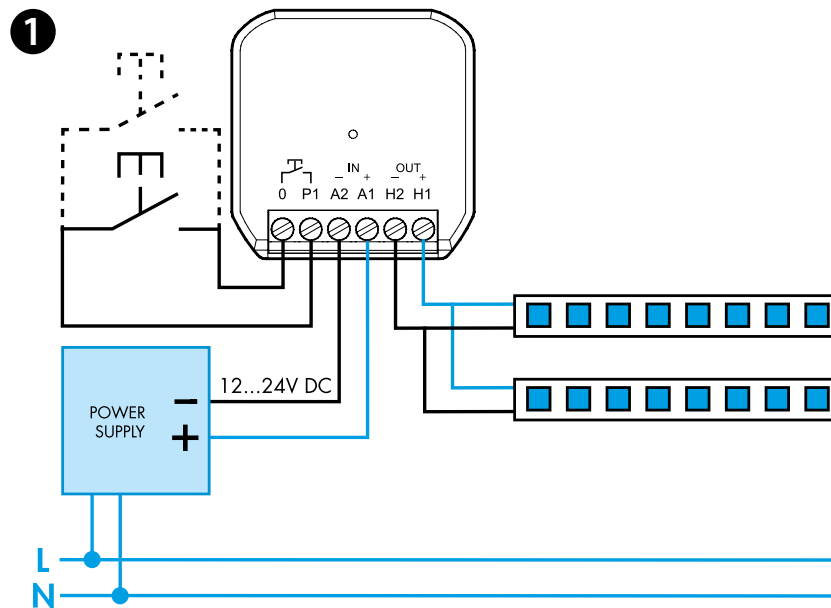


15.21

EN 60669-1 / EN 60669-2-1	
	15.21.9.024.B200 U_N 12...24 V DC U_{min} 10.8 V DC U_{max} 26.4 V DC P 96 W @ 12 V DC 192 W @ 24 V DC
Strip LED	12 - 24 V DC
	(-10...+50)°C



Utility Model - IB15219B200VXX - 09/24 - Finder S.p.A. con unico socio - 10040 ALMESE (TO) - ITALY



15.21.9.024.B200 DIMMER BLUETOOTH PER STRIP LED

1 SCHEMA DI COLLEGAMENTO

2 APPLICAZIONE FINDER YOU - Con la App Finder YOU si potrà:

- Regolare la frequenza di pilotaggio della striscia led (da 250 Hz a 1000 Hz)
Valore di default = 250 Hz
- Associare i pulsanti wireless
- Impostare tempo di transizione degli scenari
- Impostare la funzione Memoria
- Impostare la funzione Ripristino dopo Blackout
- Regolare la dimmata minima

NOTE

- Impostando senza memoria, ad ogni accensione la luminosità viene impostata al massimo livello
- Impostando con memoria, ad ogni spegnimento, il livello di intensità luminosa viene memorizzato. Alla successiva accensione, la luminosità viene riportata al livello memorizzato
- Comando con impulsi brevi:
commuta alternativamente tra lo stato ON e OFF
- Comando con impulsi lunghi:
il livello di intensità luminosa aumenta o diminuisce progressivamente, in modo lineare
- Range di trasmissione:
circa 10 m in campo libero ed in assenza di ostacoli
- Il range di trasmissione può variare in base alla struttura dell'edificio
Esempi:
 - Muri in cemento armato e/o pareti metalliche
 - Muri leggeri riempiti di lana isolante su fogli metallici
 - Controsoffitti con pannelli in metallo o in fibra di carbonio
 - Vetro o vetro di piombo con rivestimento in metallo, mobili in acciaio
- Dispositivo protetto da sovratemperatura, sovraccarico, cortocircuito e inversione di polarità