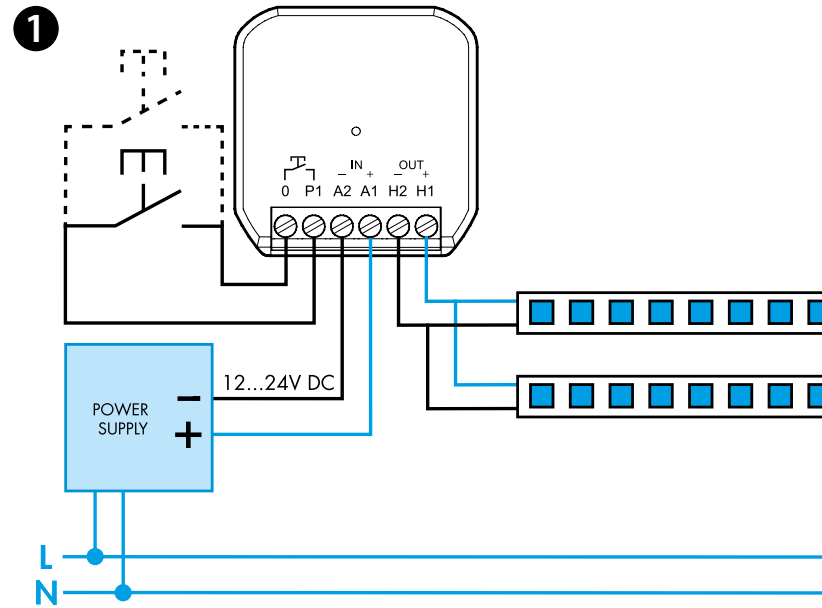
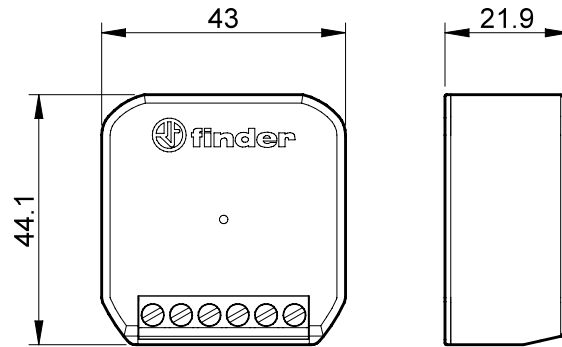
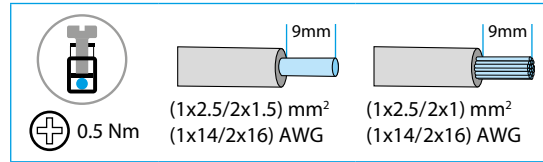




15.21

EN 60669-1 / EN 60669-2-1	
	15.21.9.024.B200 U_N 12...24 V DC U_{min} 10.8 V DC U_{max} 26.4 V DC P 96 W @ 12 V DC 192 W @ 24 V DC
Strip LED	12 - 24 V DC
	(-10...+50)°C



15.21.9.024.B200 BLUETOOTH DIMMER FÜR LED-LICHTBÄNDER

1 ANSCHLUSS-SCHALTBILD

- ### 2 FINDER YOU - Mit der Finder YOU App können Sie:
- Einstellung der Ansteuerfrequenz für Lichtbänder (von 250 Hz bis 1000 Hz)
Standardwert = 250 Hz
 - Koppeln mit Funktaster
 - Einstellen der Szenarien-Übergangszeit
 - Einstellen der Memory-Funktion
 - Setzen der Wiederherstellfunktion nach Ausfall
 - Einstellen des minimalen Helligkeitswertes

HINWEIS

- Ohne Memory-Funktion: Bei jedem EIN-Schalten wird die volle Helligkeitsstufe eingestellt
- Mit Memory-Funktion: Beim AUS-Schalten wird der Helligkeitswert gespeichert und beim darauf folgenden EIN-Schalten wird dieser Wert wieder hergestellt
- Kurze Tasterbetätigung: wechselt zwischen EIN- und AUS-Zustand
- Lange Tasterbetätigung: Die Lichtstärke steigt an oder reduziert sich, abhängig von der gewählten Funktion, entweder linear oder schrittartig
- Übertragungreichweite: ca. 10 m im freien Raum (ohne Hindernisse)
- Die Übertragungreichweite kann, abhängig von der Gebäudestruktur, variieren
- Beispiel:
 - Stahlbetonwände und/oder Metallwände
 - Trennwände, gefüllt mit Dämmwolle auf einem metallischen Träger
 - Decken mit Metall- oder Kohlefaserplatten
 - Bleiglas oder Glas mit Metallverkleidung, Stahlmöbel
- Gegen Über Temperatur, Überlast, Kurzschluss und Polaritätsumkehr geschützt