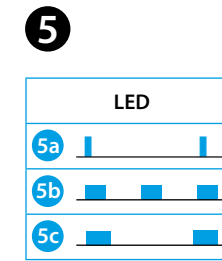
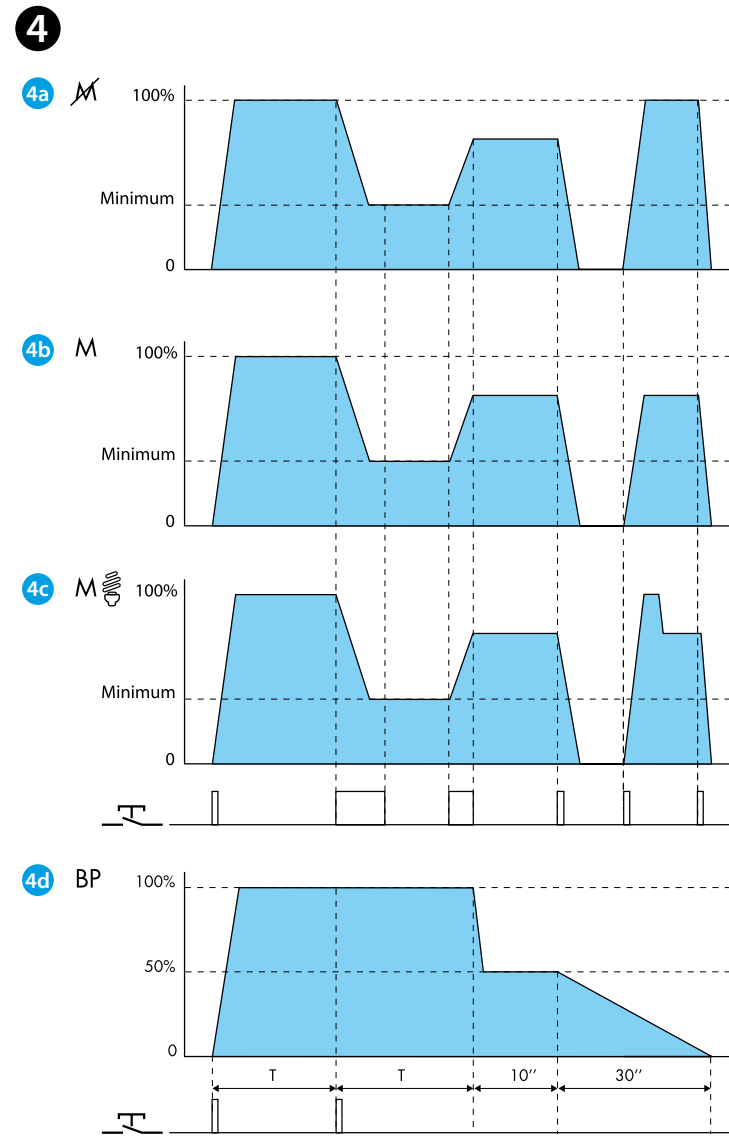
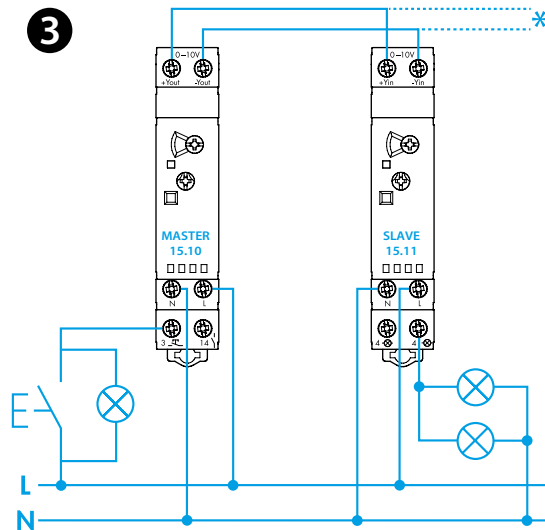
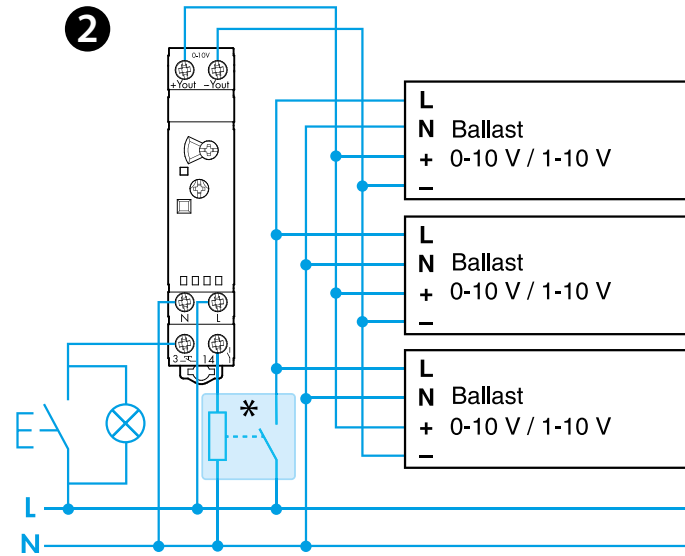
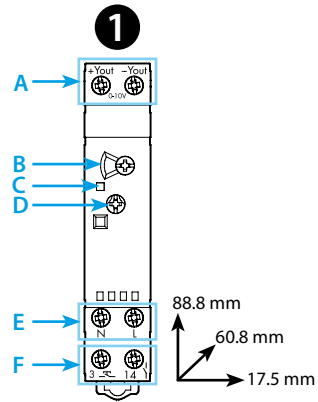




15.10

	15.10.8.230.0010 U _N (110...230)V AC (50/60 Hz) U _{min} 88 V AC U _{max} 253 V AC P 0.5 W
OUT	0-10 V (+Y _{out} / -Y _{out}) (35 mA)
	1 NO (SPST-NO) 6 A 230 V AC (2*)
	(-10...+50)°C
	15 (≤ 1 mA)
IP20	



15.11.8.230.0400
U_N 230 V AC (50 / 60 Hz)
IN 0-10 V (+Y_{in} / -Y_{in})
OUT 400 W
CFL - LED 100 W

POLSKI

15.10 ŚCIEMNIACZ MASTER

- WIDOK PRZEDNI**
 - A Wyjście 0 - 10 V (+Y_{out} / -Y_{out})
 - B Przelącznik funkcyjny (4a - 4b - 4c - 4d)
 - C LED 5
 - D Przelącznik:
 - prędkość przyciemniania: od 1.5 do 10s
 - synchronizacja (T): od 30s do 20min (tylko funkcja BP 4d)
 - E Zasilanie U_N
 - F Sterowanie (3) – styk wyjściowy (14)
 - SCHEMAT POŁĄCZENIA**
Ściemniacz 15.10 + transformator elektroniczny lub statecznik
Zanotuj: Maksymalnie 15 przycisków podświetlanych, podłączonych do fazy
*W przypadku użycia zacisku 14, należy sprawdzić czy maksymalny prąd Szczytowy statecznika nie przekracza 30 A 230 V AC.
W przeciwnym razie użyć stycznika lub przekaźnika mocy.
 - KONFIGURACJA (przykład)**
*Do max 32 podłączonych ściemniaczy Slave Dimmer 15.11 6
 - FUNKCJE**
 - 4a (M) Tryb przyciemniania bez Pamięci
 - 4b (M) Tryb przyciemniania z Pamięcią
 - 4c (M) Tryb przyciemniania z Pamięcią dla żarówek CFL
 - 4d BP Funkcja klatki schodowej z 50% wczesnego ostrzegania o ściemnianiu do 0%
 - LED**
 - 5a Oczekiwanie (+Y_{out} / -Y_{out}) <1V
 - 5b Aktywność (+Y_{out} / -Y_{out}) ≥1V
 - 5c Impulsowy przekaźnik czasowy
 - AKCESORIA**
15.11.8.230.0400 Ściemniacz slave
- UWAGI**
- Wyjście 0-10V (+Y_{out} / -Y_{out}) jest izolowane i zabezpieczone przed zwarcie
 - Styk wyjściowy przewiduje odciecie na zacisku 14, tylko kiedy Y_{out} ≥1V (używany z balastem 0-10V/1-10V)