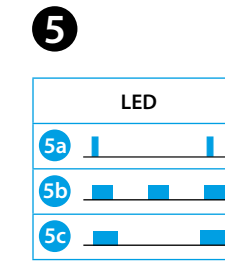
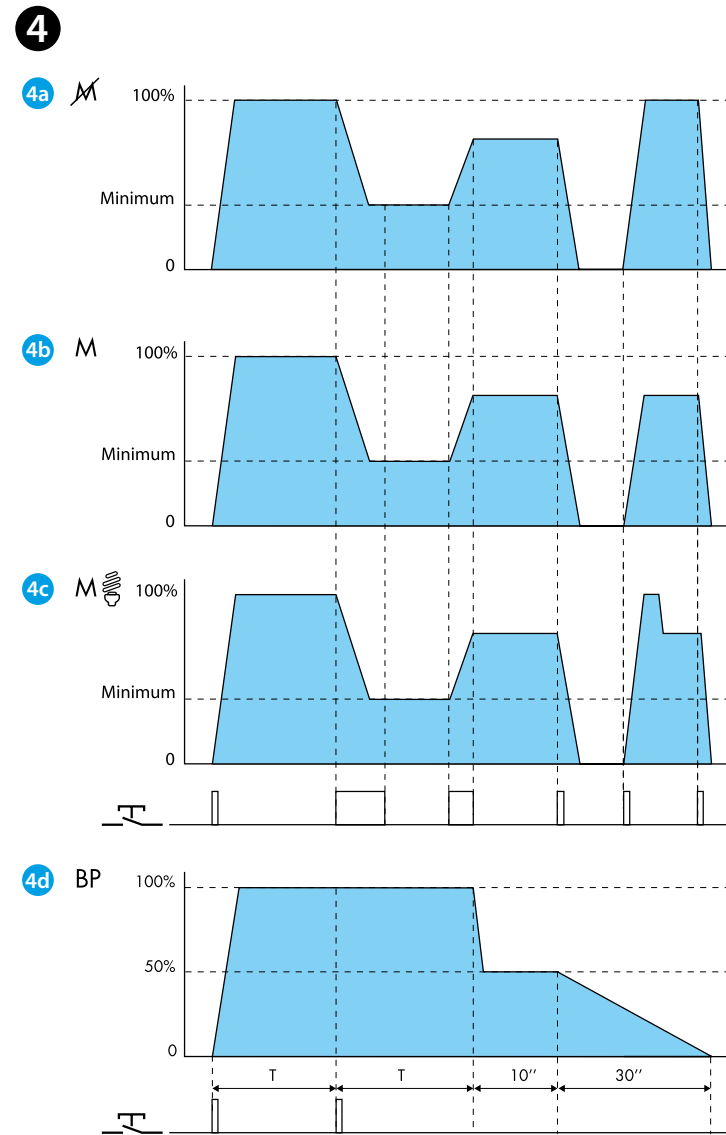
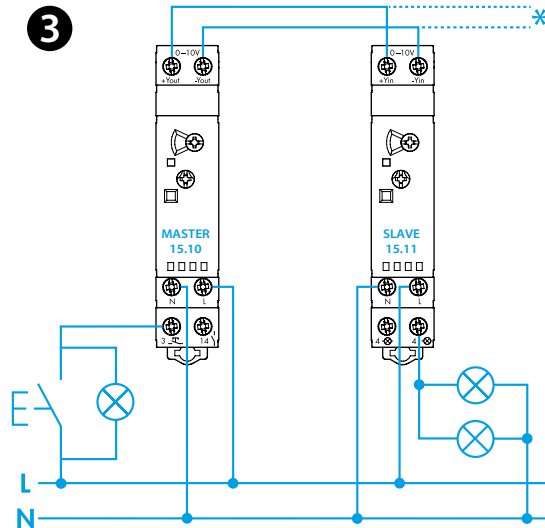
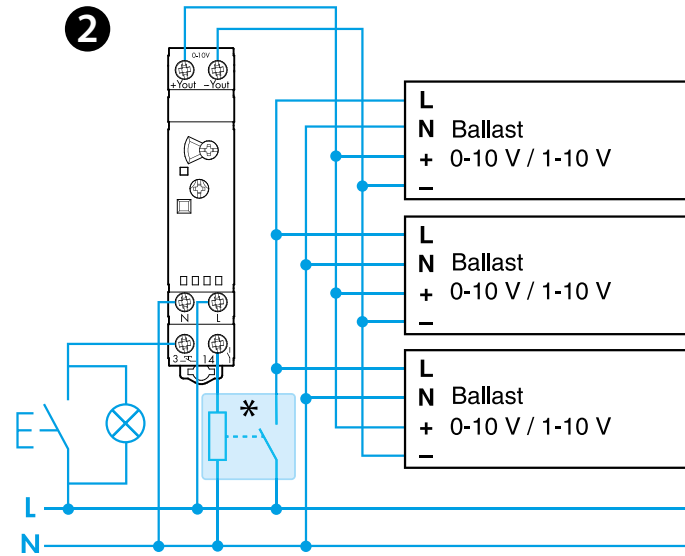
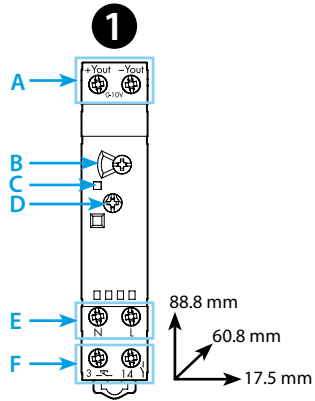




15.10

	<b>15.10.8.230.0010</b> U <sub>N</sub> (110...230)V AC (50/60 Hz) U <sub>min</sub> 88 V AC U <sub>max</sub> 253 V AC P 0.5 W
<b>OUT</b>	0-10 V (+Y <sub>out</sub> / -Y <sub>out</sub> ) (35 mA)
	1 NO (SPST-NO) 6 A 230 V AC (2*)
	(-10...+50)°C
	15 (≤ 1 mA)
IP20	



**15.11.8.230.0400**  
U<sub>N</sub> 230 V AC (50 / 60 Hz)  
IN 0-10 V (+Y<sub>in</sub> / -Y<sub>in</sub>)  
OUT 400 W  
CFL - LED 100 W

# DEUTSCH

## 15.10 MASTER-DIMMER

- FRONTANSICHT**  
A Ausgang 0 - 10 V (+Y<sub>out</sub> / -Y<sub>out</sub>)  
B Funktions-Wahlschalter (4a - 4b - 4c - 4d)  
C LED-Anzeige 5  
D Wahlschalter:  
- Dimm-Geschwindigkeit: (1.5...10) s  
- Einstellbarer Zeitbereich: (0,5...20) min - nur bei Funktion BP möglich 4d  
E Anschlüsse für die Spannungsversorgung U<sub>N</sub>  
F Taster-Eingang (Anschluss 3)-Ausgangskontakt (Anschluss 14)

- ANSCHLUSSBILD**  
Dimmer 15.10 + 0-10 V-Elektronische Transformatoren oder Vorschaltgeräte  
**HINWEIS:** max. 15 Leuchttaster sind anschließbar  
\*Prüfen Sie, dass der max. Einschaltstrom von 30 A 230 V AC an Klemme 14 nicht überschritten wird. Sonst ist es notwendig die Last über ein zusätzliches Relais oder ein Schütz zu schalten.

- ANSCHLUSSBEISPIEL**  
\*bis zu 32 Slave-Dimmer sind anschließbar 6

- FUNKTIONEN**  
4a (M) Dimmen ohne Memory  
4b (M) Dimmen mit Memory  
4c (M) Dimmen von Energie-Sparlampen mit Memory  
4d BP Treppenhaus-Lichtfunktion mit Reduzierung auf 50% der Beleuchtung nach der eingestellten Zeit und Herunterdimmen der Beleuchtung bis auf 0% als Ausschaltvorwarnung (DIN18015-2)

- LED-Anzeige**  
5a Standby-Betrieb (+Y<sub>out</sub> / -Y<sub>out</sub>) < 1V  
5b Funktions-Betrieb (+Y<sub>out</sub> / -Y<sub>out</sub>) ≥ 1V  
5c Kurzschluss oder Überlast wurde erkannt, der Ausgang ist abgeschaltet

- ZUBEHÖR**  
Slave-Dimmer (15.11.8.230.0400)

**BEMERKUNG**  
- Der Ausgang 0-10V (+Y<sub>out</sub> / -Y<sub>out</sub>), ist isoliert sowie Überlast- und Kurzschlussfest  
- Der Ausgangskontakt (Anschluss 14) ist nur dann durchgeschaltet wenn an Yout ≥ 1V anliegt (nur mit einem 0-10V/1-10V - Vorschaltgerät)