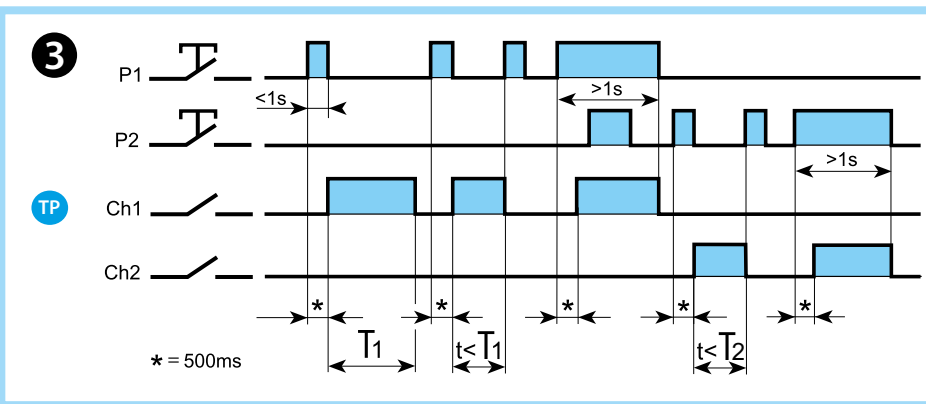
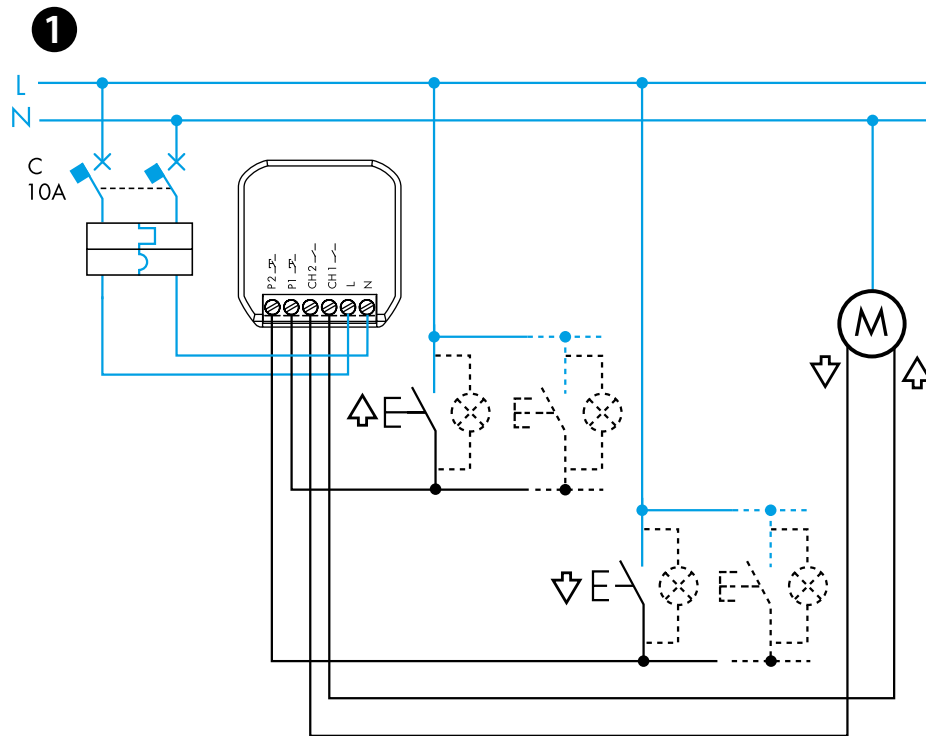
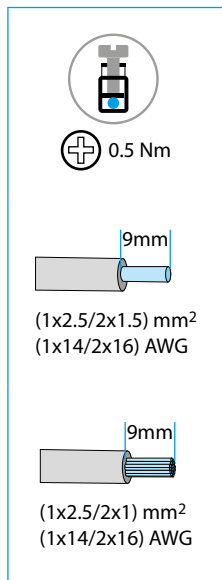




13.S2

	13.S2.8.230.B000 U _N 110...230 V AC (50/60 Hz) U _{min} 96 V AC U _{max} 253 V AC P 2 VA (50 Hz)/0.5 W		
	Ch1 Ch2	2 NO (DPST-NO) 6 A 230 V AC	110 V 650 VA 150 VA
	(-10...+50)°C		
	5 (≤1 mA)		
IP20			

EN 60669-1/EN 60669-2-1	
Ch1 Ch2	1.2 A



ROMÂNĂ

13.S2.8.230.B000 ACTUATOR JALUZELE

1 SCHEMA DE CONEXIUNE

- Canal 1: Ch1 - buton cu revenire 1 (P1)
- Canal 2: Ch2 - buton cu revenire 2 (P2)

2 APLICAȚIA FINDER YOU

- Cu aplicația Finder YOU:
- Setezi cronometrările pe canalele Ch1 - Ch2
 - Asociezi butonul wireless
 - Setezi scenariii (În cazul în care un scenariu solicită funcționarea simultană a mai multor storuri, setarea „R” își schimbă funcționarea pentru a evita perturbarea excesivă a sistemului de alimentare)

NOTĂ

- Raza de transmisie: aproximativ 10 m în spațiu liber și fără obstacole
 - Raza de transmisie poate varia în funcție de structura clădirii
- Exemplu:
- Ziduri de beton armat și/sau ziduri de metal
 - Ziduri despărțitoare umplute cu vată izolatoare pe un suport metalic
 - Tavane cu panouri din metal sau fibră de carbon
 - Vitralii ce pot conține inserții de metal sau plumb, mobilier metalic

3 FUNCȚII

NOTĂ

NIVEL PROCENTUAL DE DESCHIDERE

Pentru a obține nivelul procentual de deschidere, este necesară actualizarea Tipului 13.S2 la ultima versiune disponibilă a firmware-ului. Pentru o funcționare corectă, timpul T1 (urcare) și T2 (coborâre) trebuie setat cu precizie și mai apoi efectuarea unui ciclu complet de urcare și coborâre pentru a începe afișarea nivelului procentului de deschidere.

NOTĂ

Comutatoarele electronice trebuie să fie protejate în amonte de către un disjuncteur cu un curent nominal maxim de 10 A. Se pot utiliza și alte tipuri de protecții. Acestea trebuie să aibă caracteristici echivalente și să fie conforme cu reglementările în vigoare.

Bluetooth™