



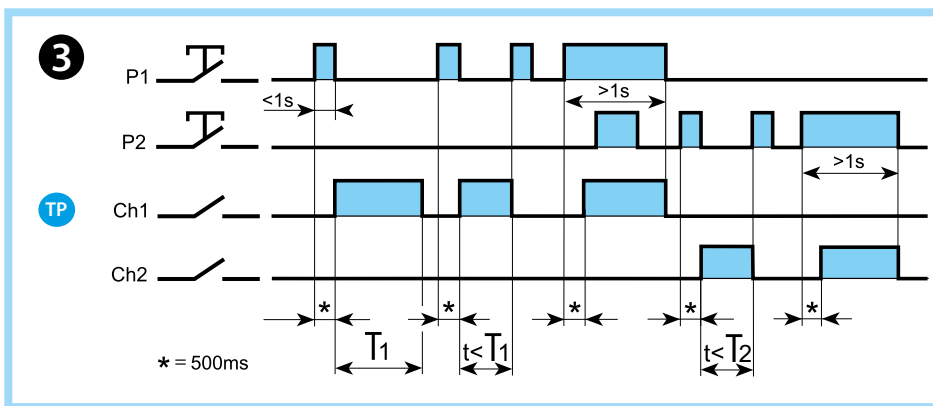
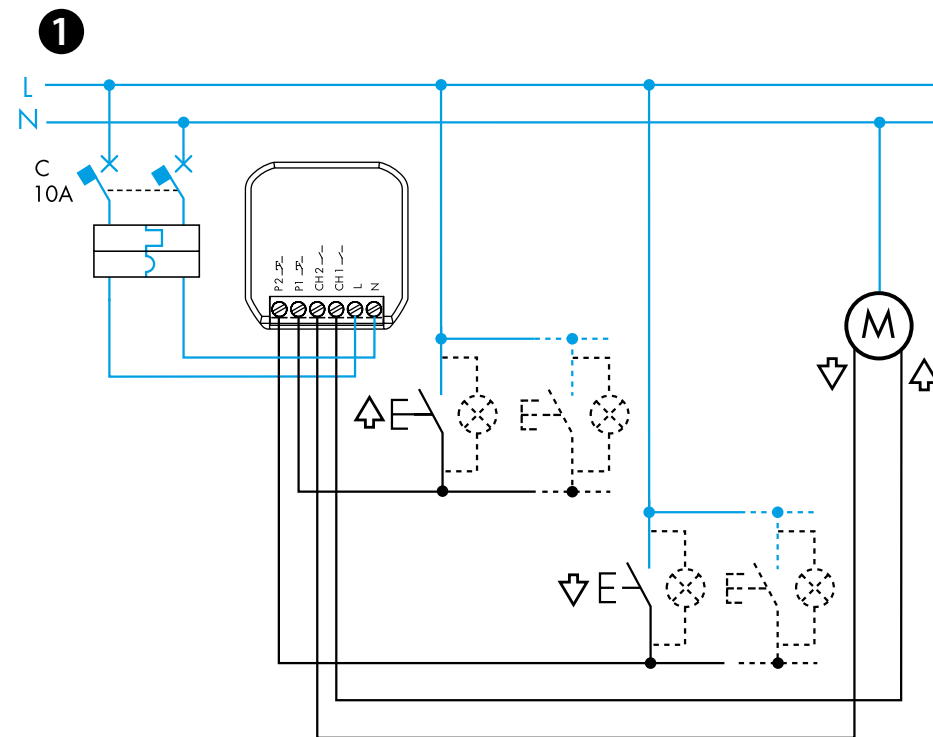
13.S2

	13.S2.8.230.B000 U _N 110...230 V AC (50/60 Hz) U _{min} 96 V AC U _{max} 253 V AC P 2 VA (50 Hz)/0.5 W		
	Ch1	2 NO (DPST-NO) 6 A 230 V AC	
Ch2	AC1	110 V	230 V
	AC15	650 VA 150 VA	1380 VA 300 VA
	(-10...+50)°C		
	5 (≤1 mA)		
IP20			

EN 60669-1/EN 60669-2-1	
Ch1	1.2 A
Ch2	

0.5 Nm
 9mm
 (1x2.5/2x1.5) mm²
 (1x14/2x16) AWG
 9mm
 (1x2.5/2x1) mm²
 (1x14/2x16) AWG

Finders YOU



13.S2.8.230.B000 AKTUATOR ROLETOWY

1 SCHEMAT PODŁĄCZENIA

- Kanał 1: Ch1 - przycisk 1 (P1)
- Kanał 2: Ch2 - przycisk 2 (P2)

2 APLIKACJA FINDER YOU

- Z aplikacją Finder YOU można:
- Ustawić czasy na kanałach Ch1 - Ch2
 - Powiązać przyciski bezprzewodowe
 - Ustawić scenariusze (gdy scenariusz wymaga jednoczesnego działania kilku żaluzji), ustawienie „R” powoduje przesunięcie ich działania, aby uniknąć nadmiernego obciążenia układu zasilania

UWAGA

- Zasięg transmisji: około 10 m w wolnej przestrzeni i bez przeszkód
- Zasięg transmisji może się różnić w zależności od struktury budynku
- Przykładowo:
 - Żelbetowe ściany i / lub metalowe ściany
 - Ściany działowe wypełnione wełną izolacyjną na metalicznym podłożu
 - Sufity z panelami z metalu lub włókna węglowego
 - Ołowiane szkło lub szkło z metalową okładziną, meble stalowe

3 FUNKCJE

UWAGA

- STAN PROCENTOWEGO OTWARCIA
- Aby uzyskać status procentowego otwarcia, niezbędne jest zaktualizowanie oprogramowania z wersji 13.S2 do 16 lub nowszej.
- Do prawidłowej pracy, należy najpierw precyzyjnie ustawić czas T1 (podnoszenie) i T2 (opuszczanie), następnie należy całkowicie podnieść lub opuścić roletę aby nastąpiło wyświetlenie procentowego statusu (stanu) otwarcia.

UWAGA

- Przełączniki elektroniczne muszą być zabezpieczone przez wyłącznik nadprądowy o maksymalnym prądzie znamionowym 10 A.
- Można zastosować inne formy ochrony, jednakże muszą one posiadać odpowiednie właściwości i charakterystyki działania oraz być zgodne z przepisami krajowymi.