



13.S2

	<b>13.S2.8.230.B000</b> U <sub>N</sub> 110...230 V AC (50/60 Hz) U <sub>min</sub> 96 V AC U <sub>max</sub> 253 V AC P 2 VA (50 Hz)/0.5 W		
Ch1	2 NO (DPST-NO) 6 A 230 V AC		
Ch2	AC1	110 V	230 V
	AC15	650 VA 150 VA	1380 VA 300 VA
	(-10...+50)°C		
	5 (≤1 mA)		
IP20			

Ch1	
Ch2	

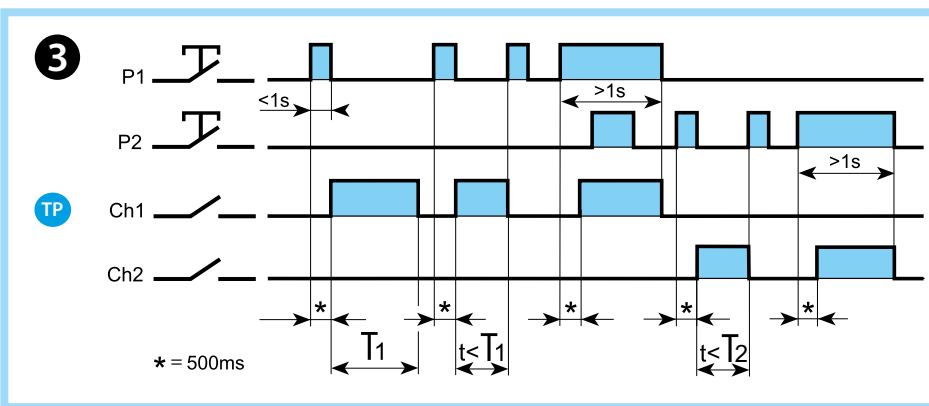
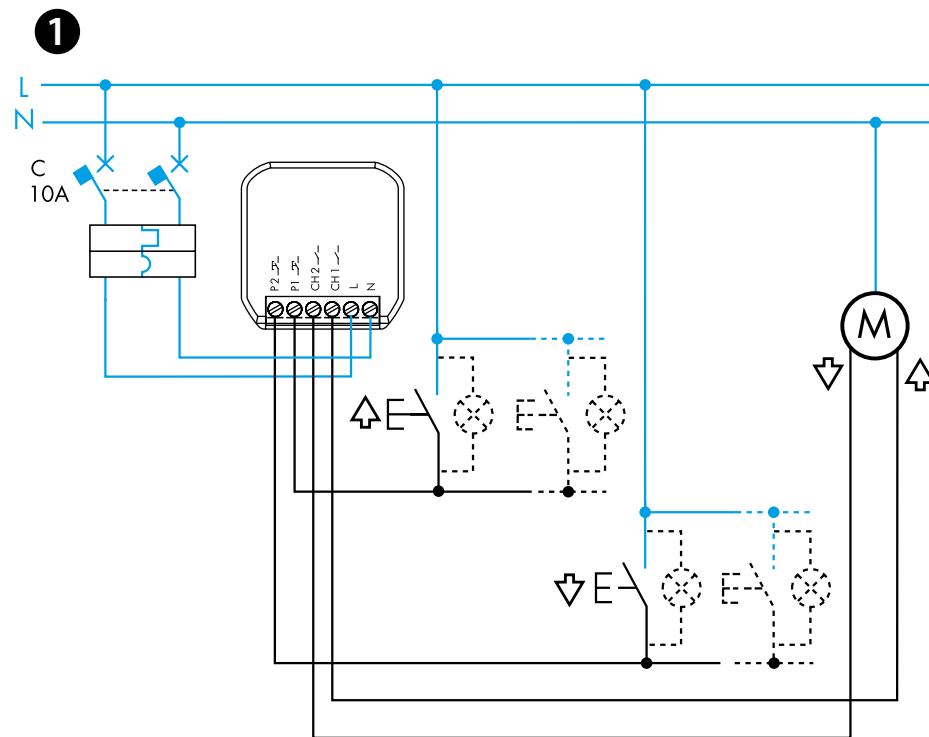
0.5 Nm

9mm  
(1x2.5/2x1.5) mm<sup>2</sup>  
(1x14/2x16) AWG

9mm  
(1x2.5/2x1) mm<sup>2</sup>  
(1x14/2x16) AWG

**2**

Finder YOU



# ITALIANO

## 13.S2.8.230.B000 ATTUATORE TAPPARELLA

### 1 SCHEMA DI COLLEGAMENTO

- Canale 1: Ch1 - Pulsante 1 (P1)
- Canale 2: Ch2 - Pulsante 2 (P2)

### 2 APPLICAZIONE FINDER YOU

- Con la App Finder YOU si potrà:
- Impostare le temporizzazioni sui canali Ch1 - Ch2
  - Associare i pulsanti wireless
  - Impostare gli scenari (La "R" si riferisce al tempo di ritardo che l'attuatore deve eseguire quando viene richiamato uno scenario. Questo per evitare spunti sull'impianto in caso di centralizzazioni di numerosi motori per tapparelle)

### NOTE

- Range di trasmissione: circa 10 m in campo libero ed in assenza di ostacoli
- Il range di trasmissione può variare in base alla struttura dell'edificio
- Esempi:
  - Muri in cemento armato e/o pareti metalliche
  - Muri leggeri riempiti di lana isolante su fogli metallici
  - Controsoffitti con pannelli in metallo o in fibra di carbonio
  - Vetro o vetro di piombo con rivestimento in metallo, mobili in acciaio

### 3 FUNZIONI

#### NOTA

**PERCENTUALE DI STATO**  
Per ottenere gli stati in percentuale di apertura è necessario aggiornare i 13.S2 alla versione 16 o successive. Per un corretto funzionamento devono essere impostati i tempi T1 (salita) e T2 (discesa) in modo preciso e poi eseguire una salita o una discesa completa per cominciare ad visualizzare lo stato di apertura in percentuale.

#### NOTA

Gli interruttori elettronici devono essere protetti a monte da un interruttore di protezione con una corrente nominale massima di 10 A. È possibile utilizzare altri tipi di protezione. Questi devono avere caratteristiche equivalenti e rispettare le normative nazionali.