



13.S2

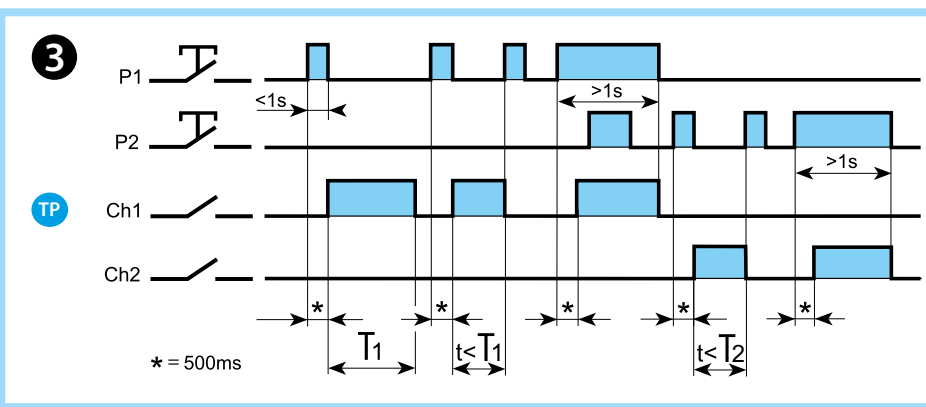
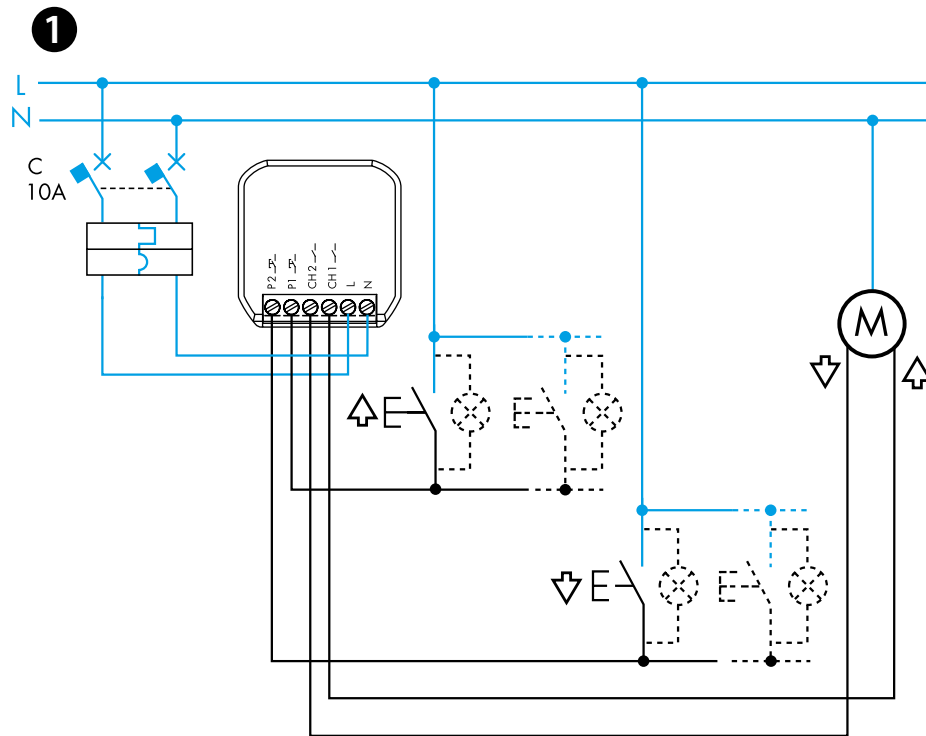
	13.S2.8.230.B000 U _N 110...230 V AC (50/60 Hz) U _{min} 96 V AC U _{max} 253 V AC P 2 VA (50 Hz)/0.5 W		
	Ch1 Ch2	2 NO (DPST-NO) 6 A 230 V AC	
	AC1 AC15	110 V 650 VA 150 VA	230 V 1380 VA 300 VA
	(-10...+50)°C		
	5 (≤1 mA)		
IP20			

EN 60669-1/EN 60669-2-1	
Ch1 Ch2	1.2 A

0.5 Nm
 9mm
 (1x2.5/2x1.5) mm²
 (1x14/2x16) AWG
 9mm
 (1x2.5/2x1) mm²
 (1x14/2x16) AWG

Finder YOU

Utility Model - IB1352/XX - 06/24 - FINDER S.p.A. con unico socio - 10040 ALMESE (TO) - ITALY



MAGYAR

13.S2.8.230.B000 REDŐNYAKTOR

1 BEKÖTÉSI VÁZLAT

- 1-es csatorna: Ch1 - 1-es nyomógomb (P1 jelű bemenet)
- 2-es csatorna: Ch2 - 2-es nyomógomb (P2 jelű bemenet)

2 FINDER YOU ALKALMAZÁS

- A Finder YOU alkalmazással elvégezhető:
- Az időzítések beállítása a Ch1 - Ch2 csatornákon
 - A kapcsolat létrehozása a vezeték nélküli nyomógombokkal
 - Jelenetek aktiválásakor, amikor egyidejűleg több redőnyaktort kell vezérelnünk, lehetőség van az "R" funkcióval egy késleltetési időt beállítani. Így elkerülhetőek azok a nagy áramok, amelyek az összes redőnymotor egyszerre történő indulásakor jönnének létre

FIGYELEM

- Átviteli távolság: ca. 10 m akadályok nélküli szabad térben
- Az átviteli távolság az épület struktúrájától függően változhat
- Példák:
 - Vasbeton falak és / vagy fém falak
 - Válaszfalak fém tartóra rögzített ásványgyapot szigeteléssel
 - Fémlelapokkal vagy szénzálással szerelt mennyezetek
 - Ólomüveg vagy üveg fém keretben, acél bútorok

3 FUNKCIÓK

JEGYZET

SZÁZALÉKOS NYITÁS/ZÁRÁS ÁLLAPOT

A százalékos állapot lekérdezéséhez frissíteni kell a 13.S2-t a 16. vagy újabb firmwareverzióra.

A megfelelő működéshez a T1 (emelkedés) és a T2 (süllyedés) időt pontosan be kell állítani, majd egy teljes fel- vagy lemozgatást kell végrehajtani a nyitás/zárás százalékos állapotának megjelenítéséhez.

MEGJEGYZÉS

Az elektronikus kapcsolókat egy legfeljebb 10 A névleges áramerősségű megszakítóval kell védeni. Más típusú védelem is alkalmazható, ezeknek egyenértékű jellemzőkkel kell rendelkezniük, és meg kell felelniük a nemzeti előírásoknak.