



13.S2

	13.S2.8.230.B000 U _N 110...230 V AC (50/60 Hz) U _{min} 88 V AC U _{max} 253 V AC P 2 VA (50 Hz)/0.5 W		
Ch1	2 NO (DPST-NO) 6 A 230 V AC		
Ch2	AC1	110 V	230 V
	AC15	650 VA 150 VA	1380 VA 300 VA
	(-10...+50)°C		
	5 (≤1 mA)		
IP20			

	EN 60669-1/EN 60669-2-1
Ch1	Ⓜ 1.2 A
Ch2	

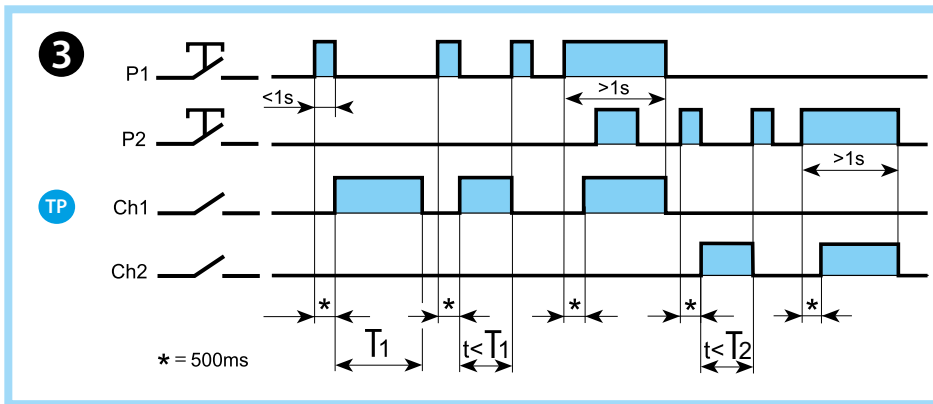
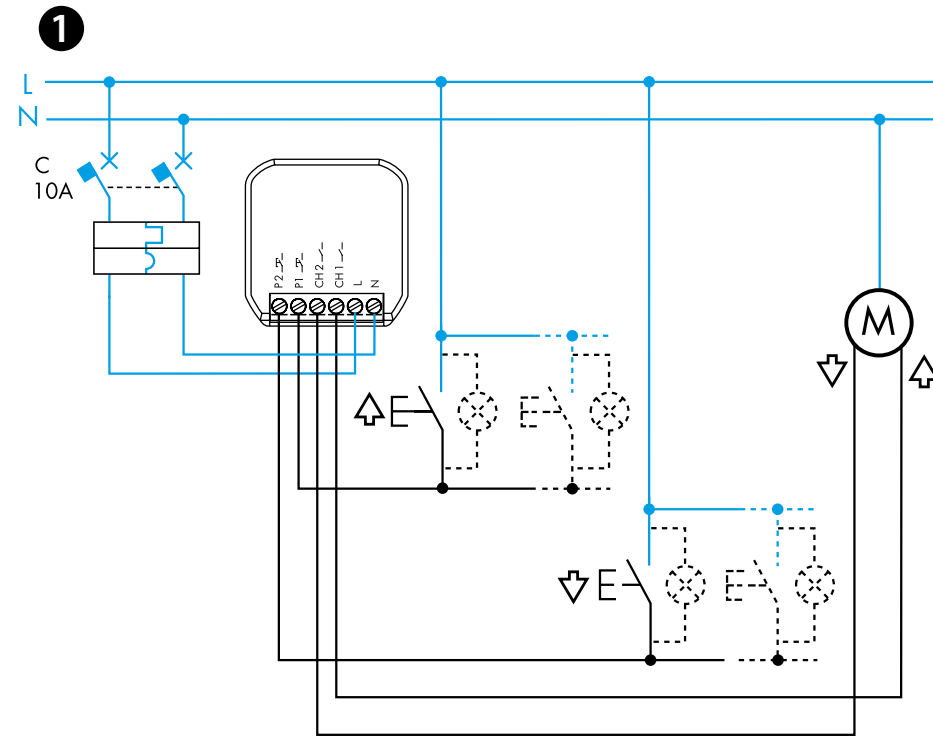
0.5 Nm

7mm
(1x2.5/2x1.5) mm²
(1x14/2x16) AWG

7mm
(1x2.5/2x1.5) mm²
(1x14/2x16) AWG

2

Finder YOU



DEUTSCH

13.S2.8.230.B000 JALOUSIE/ROLLADEN AKTOR

1 ANSCHLUSS-SCHALTBILD

Kanal 1: Ch1 - Taster 1 (P1)

Kanal 2: Ch2 - Taster 2 (P2)

2 FINDER YOU APPLIKATION

- Mit der Finder YOU App können Sie:
- Können Sie die Zeiten für die Kanäle Ch1 - Ch2 einstellen
 - Koppeln mit Funktastern
 - Sollen über ein Szenario mehrere Rollladenaktoren gleichzeitig angesteuert werden, kann über die Funktion "R" eine Verzögerungszeit eingestellt werden, um einen zu hohen Stromanstieg bei gleichzeitigem Anlaufen aller Rollladenmotoren zu vermeiden.

HINWEIS

- Übertragungreichweite: ca. 10 m im freien Raum (ohne Hindernisse)
 - Die Übertragungreichweite kann, abhängig von der Gebäude-struktur, variieren
- Beispiel:
- Stahlbetonwände und/oder Metallwände
 - Trennwände, gefüllt mit Dämmwolle auf einem metallischen Träger
 - Decken mit Metall- oder Kohlefaserplatten
 - Bleiglas oder Glas mit Metallverkleidung, Stahlmöbel

3 FUNKTIONEN

HINWEIS

ÖFFNUNGSPROZENTSATZ STATUS

Um den prozentualen Öffnungsstatus zu erhalten, ist es notwendig, den 13.S2 auf die Firmwareversion 16 oder höher zu aktualisieren. Um die korrekten Positionen zu gewährleisten, müssen die Zeiten T1 (Öffnen) und T2 (Schließen) genau eingestellt werden und dann ein komplettes Auf- oder Abfahren durchgeführt werden, um den Öffnungsprozentsatz anzuzeigen.

HINWEIS

Elektronische Schalter müssen durch einen vorgeschalteten Schutzschalter mit einem maximalen Nennstrom von 10 A geschützt sein. Es können andere Typen der Absicherung verwendet werden. Diese müssen gleichwertige Merkmale aufweisen und mit den geltenden nationalen Vorschriften übereinstimmen.