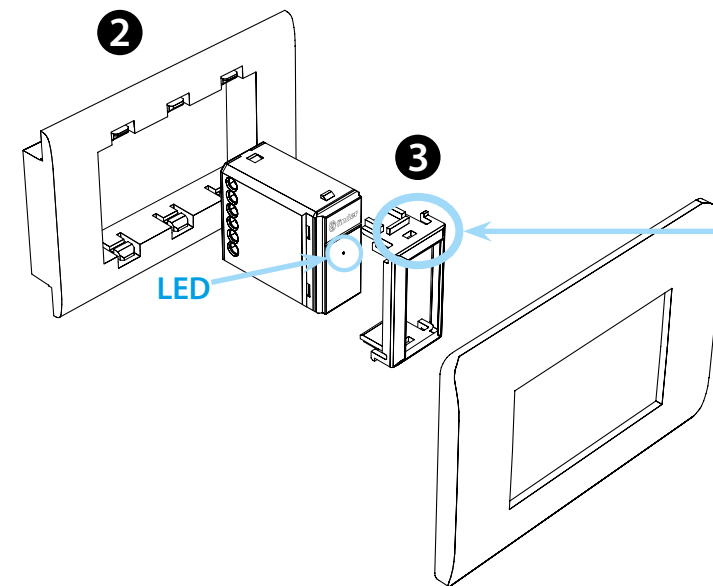
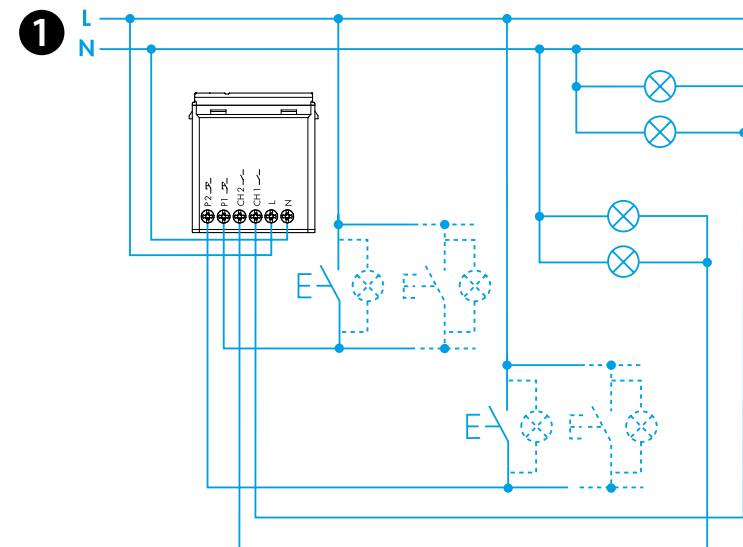




13.72

EN 60669-1/EN 60669-2-1					
	<b>13.72.8.230.B00x</b> $U_N$ 110-230 V AC (50/60 Hz) $U_{min}$ 96 V AC $U_{max}$ 253 V AC $P$ 2 VA (50 Hz)/0.5 W				
Ch1	<table border="1"> <tr> <td>110 V</td> <td>230 V</td> </tr> <tr> <td>100 W</td> <td>200 W</td> </tr> </table>	110 V	230 V	100 W	200 W
110 V	230 V				
100 W	200 W				
Ch2	<table border="1"> <tr> <td>100 W</td> <td>200 W</td> </tr> <tr> <td>100 W</td> <td>200 W</td> </tr> </table>	100 W	200 W	100 W	200 W
100 W	200 W				
100 W	200 W				
	(-10...+50)°C				
	5 (≤1 mA)				
IP20					



3a

AV	Ave S44
BT1	Bticino Living – LivingLight LivingLight Tech – LivingLight Air
BT2	Bticino Axolute
GW	Gewiss – Bticino Matix
GW1	Gewiss System
SU	Simon Urmet Nea
VM1	Vimar Plana – Eikon-Arké
VM2	Vimar Idea

4

Bluetooth™

## ROMÂNĂ

13.72.8.230.B000 RELEU MULTI-FUNCȚIE Alb  
 13.72.8.230.B002 RELEU MULTI-FUNCȚIE Antracit

- SCHEMA DE CONEXIUNE**  
 Canal 1: Ch1 - buton cu revenire 1 (P1)  
 Canal 2: Ch2 - buton cu revenire 2 (P2)
- INSTALARE**  
 LED: ON când este conectat la smartphone, în timpul programării
- ADAPTOR**  
 (A se vedea tabelul 3a pentru sistemele compatibile)  
 Notați că aceste nume nu sunt marcă înregistrată Finder SpA sau a companiilor asociate și se face referire la ele, în acest document, doar cu scop informativ tehnic.

- APLICAȚIA FINDER YOU**  
 Cu aplicația Finder YOU puteți:  
 - Seta funcțiile, secvențele și temporizările (T1, T2) pentru canalele Ch1 - Ch2  
 - Să asociați butonul wireless  
 - Să setați scenariile  
**NOTĂ**  
 - Ziduri de beton armat și/sau ziduri de metal  
 - Raza de transmisie poate varia în funcție de structura clădirii  
 Exemplu:  
 - Ziduri despărțitoare umplute cu lână izolatoare pe suport de folie metalică  
 - Tavane cu panouri din metal sau fibră de carbon  
 - Vitralii ce pot conține inserții de metal sau plumb, mobilier metalic

- FUNCȚII pentru un singur canal**  
 Canalele Ch1 și Ch2 sunt independente și li se pot seta funcții diferite.  
 Temporizări (T1, T2): de la 1s la 24h.  
 RI: funcții presetate din fabrică pentru ambele canale
- FUNCȚII pentru ambele canale**  
 Fiecare secvență lucrează cu ambele canale Ch1 și Ch2  
**NOTĂ**  
 De la funcția 02 la 08:  
 P1 (SET): conduce către starea următoare  
 P2 (RESET): conduce către starea inițială

Utility Model - IB1372VXX - 06/24 - Finder Sp.A. con unico socio - 10040 ALMESE (TO) - ITALY

