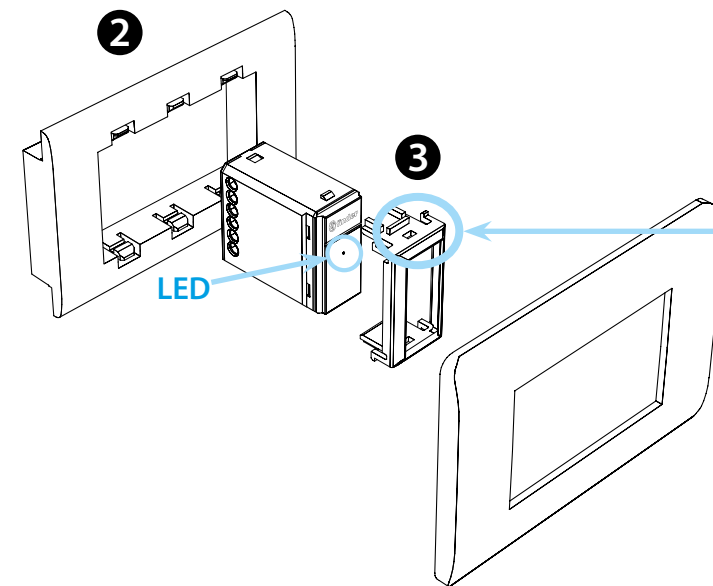
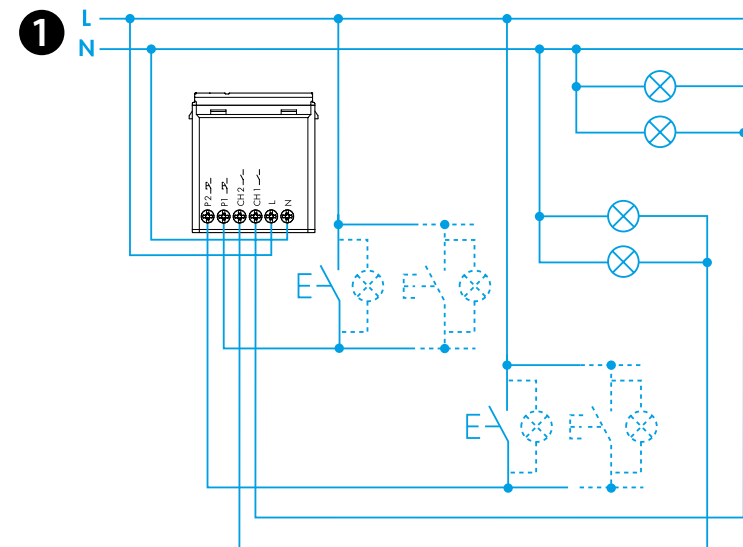




13.72

EN 60669-1/EN 60669-2-1					
	<b>13.72.8.230.B00x</b> $U_N$ 110-230 V AC (50/60 Hz) $U_{min}$ 96 V AC $U_{max}$ 253 V AC $P$ 2 VA (50 Hz)/0.5 W				
Ch1	<table border="1"> <tr> <td>110 V</td> <td>230 V</td> </tr> <tr> <td>100 W</td> <td>200 W</td> </tr> </table>	110 V	230 V	100 W	200 W
110 V	230 V				
100 W	200 W				
Ch2	<table border="1"> <tr> <td>100 W</td> <td>200 W</td> </tr> <tr> <td>100 W</td> <td>200 W</td> </tr> </table>	100 W	200 W	100 W	200 W
100 W	200 W				
100 W	200 W				
	(-10...+50)°C				
	5 (≤1 mA)				
IP20					



3a

AV	Ave S44
BT1	Bticino Living – LivingLight LivingLight Tech – LivingLight Air
BT2	Bticino Axolute
GW	Gewiss – Bticino Matix
GW1	Gewiss System
SU	Simon Urmet Nea
VM1	Vimar Plana – Eikon-Arké
VM2	Vimar Idea

4

**YOU**  
Finder YOU

Download on the App Store  
GET IT ON Google Play

# PORTUGUÊS

13.72.8.230.B000 RELÉ MULTIFUNÇÃO Branco  
13.72.8.230.B002 RELÉ MULTIFUNÇÃO Preto

- ESQUEMA DE LIGAÇÃO**  
Canal 1: Ch1 - Pulsador 1 (P1)  
Canal 2: Ch2 - Pulsador 2 (P2)
- INSTALAÇÃO**  
LED:  
ON quando conectado ao smartphone, durante a programação
- ADAPTADOR**  
(veja a tabela 3a para os produtos compatíveis)  
As marcas e nomes comerciais citados nesta página não são de propriedade da FINDER SpA ou de alguma de suas empresas associadas. Aqui referenciadas apenas a título de informações técnicas.
- APLICATIVO FINDER YOU**  
Com o App Finder YOU é possível:  
- Programar as funções, sequências e temporizações (T1, T2) nos canais Ch1 - Ch2  
- Associar com o pulsador wireless  
- Programar os cenários

- NOTAS**
- Intervalo de transmissão: aproximadamente 10 metros em área aberta e sem obstáculos
  - O alcance da transmissão pode variar de acordo com a estrutura do edifício
  - Exemplos:  
- Paredes de concreto armado e/ou paredes de metal
  - Paredes leves preenchidas com lâ isolante em suporte metálico
  - Tetos com painéis de metal ou fibra de carbono
  - Vidro ou vidro de chumbo com revestimento de metal, móveis de aço

- FUNÇÕES para canal simples**  
Os canais Ch1 e Ch2 são independentes e podem ser programados com funções diferentes. Temporização (T1, T2) de 1s a 24h.  
RI: função pré-programada de fábrica para ambos os canais
- FUNÇÕES para canal duplo**  
Cada função utiliza ambos canais Ch1 e Ch2  
**NOTA**  
Da função 02 a 08:  
P1 (SET): leva ao próximo estado  
P2 (RESET): leva ao estado inicial

