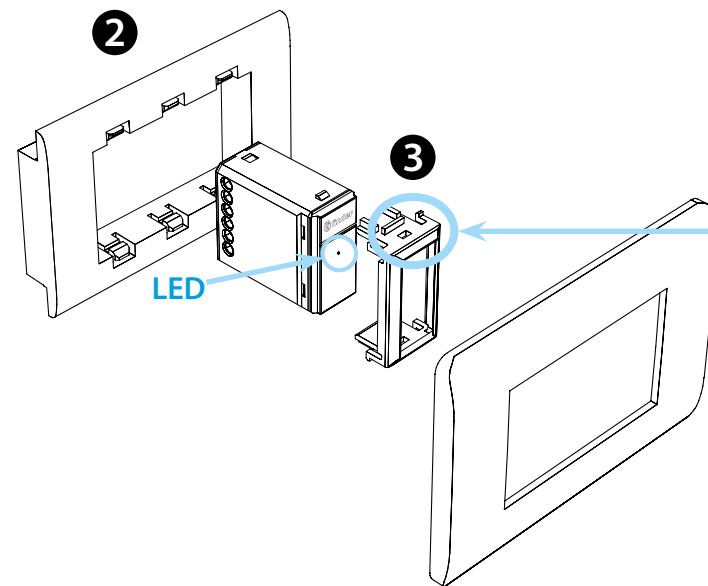
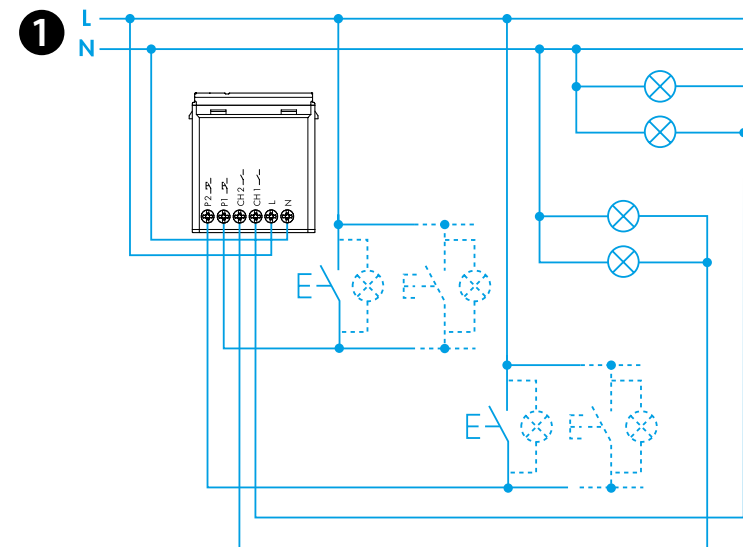




13.72

EN 60669-1/EN 60669-2-1	
	13.72.8.230.B00x U _N 110-230 V AC (50/60 Hz) U _{min} 96 V AC U _{max} 253 V AC P 2 VA (50 Hz)/0.5 W
Ch1	110 V 230 V 100 W 200 W 100 W 200 W 100 W 200 W
Ch2	CFL-LED
	(-10...+50)°C
	5 (≤1 mA)
IP20	



3a

AV	Ave S44
BT1	Bticino Living – LivingLight LivingLight Tech – LivingLight Air
BT2	Bticino Axolute
GW	Gewiss – Bticino Matix
GW1	Gewiss System
SU	Simon Urmet Nea
VM1	Vimar Plana – Eikon-Arké
VM2	Vimar Idea

4

Bluetooth™

13.72.8.230.B000 PRZEKAŹNIK WIELOFUNKCYJNY Biały
13.72.8.230.B002 PRZEKAŹNIK WIELOFUNKCYJNY Antracyt

- SCHEMAT OPRZEWODOWANIA**
Kanał 1: Ch1 - przycisk 1 (P1)
Kanał 2: Ch2 - przycisk 2 (P2)
- INSTALACJA**
LED:
Włączony podczas połączenia ze smartfonem w czasie programowania
- ADAPTER**
(Patrz tabela 3a systemy kompatybilne)
Podane marki i nazwy handlowe nie są własnością firmy FINDER S.P.A. lub firm z nią związanych.
Finder przytacza dane marki tylko w celach informacji technicznej.
- APLIKACJA FINDER YOU**
Z aplikacją Finder YOU można:
- Nastawić funkcje, sekwencje i czasy (T1, T2) na kanałach Ch1 - Ch2
- Powiązać przyciski bezprzewodowo
- Nastawić scenerie

- UWAGA**
- Zasięg transmisji: około 10 m w wolnej przestrzeni i bez przeszkód
 - Zasięg transmisji może się różnić w zależności od struktury budynku
- Przykładowo:
- Żelbetowe ściany i / lub metalowe ściany
 - Ściany działowe wypełnione wełną izolacyjną na metalicznym podłożu
 - Sufity z panelami z metalu lub włókna węglowego
 - Ołowiane szkło lub szkło z metalową okładziną, meble stalowe

- Funkcje pojedynczego kanału**
Kanały Ch1 i Ch2 są niezależne i mają możliwość ustawienia różnych funkcji. Czasy (T1, T2): od 1s do 24h.
Rt: fabrycznie ustawiona funkcja na obu kanałach

- Funkcje dla obu kanałów**
Każda sekwencja działa z obydwojema kanałami Ch1 i Ch2
UWAGA
Od funkcji 02 do 08:
P1 (SET): przechodzi do następnego stanu
P2 (RESET): powraca do początkowego stanu

5

RI	DE	LE
RM	FZ	ME
BE	IP	MP
BP	IT	

6

CP	02
TP	03
VB	04
	05
	06
	07
	08