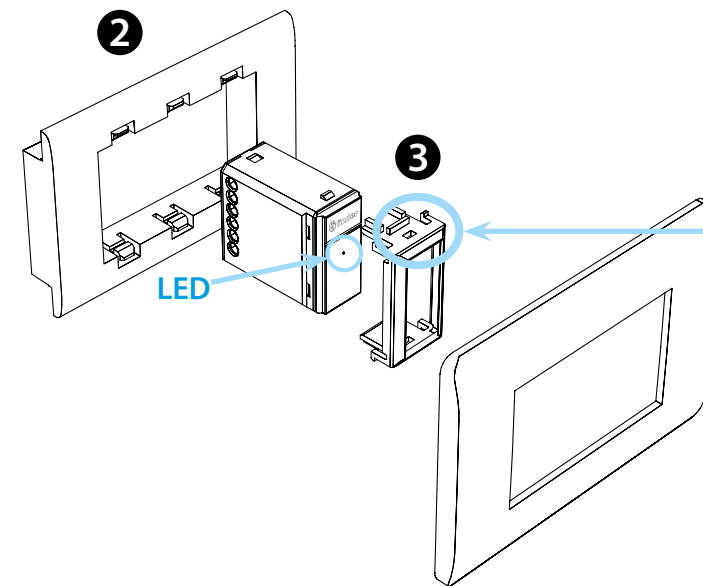
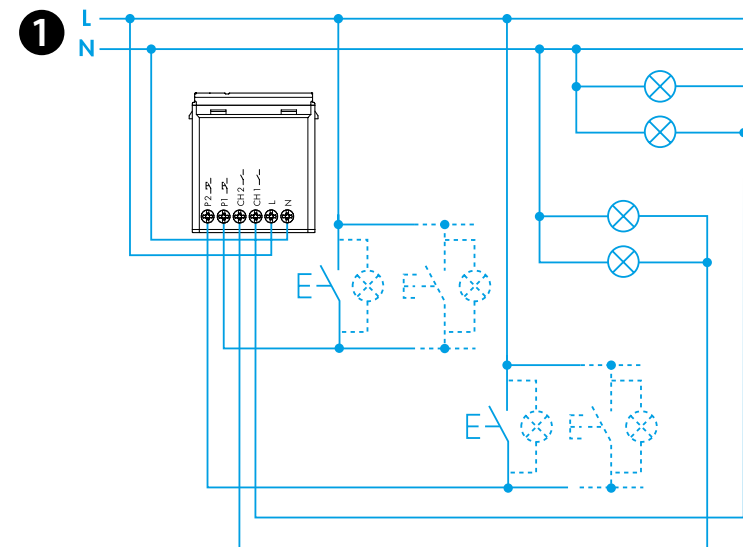




13.72

EN 60669-1/EN 60669-2-1					
	13.72.8.230.B00x U_N 110-230 V AC (50/60 Hz) U_{min} 96 V AC U_{max} 253 V AC P 2 VA (50 Hz)/0.5 W				
Ch1	<table border="1"> <tr> <td>110 V</td> <td>230 V</td> </tr> <tr> <td>100 W</td> <td>200 W</td> </tr> </table>	110 V	230 V	100 W	200 W
110 V	230 V				
100 W	200 W				
Ch2	<table border="1"> <tr> <td>100 W</td> <td>200 W</td> </tr> <tr> <td>100 W</td> <td>200 W</td> </tr> </table>	100 W	200 W	100 W	200 W
100 W	200 W				
100 W	200 W				
	(-10...+50)°C				
	5 (\leq 1 mA)				
IP20					



3a

AV	Ave S44
BT1	Bticino Living – LivingLight LivingLight Tech – LivingLight Air
BT2	Bticino Axolute
GW	Gewiss – Bticino Matix
GW1	Gewiss System
SU	Simon Urmet Nea
VM1	Vimar Plana – Eikon-Arké
VM2	Vimar Idea

4

Bluetooth™

FRANCAIS

13.72.8.230.B000 RELAIS MULTIFONCTION Blanc
13.72.8.230.B002 RELAIS MULTIFONCTION Anthracite

- SCHEMA DE RACCORDEMENT**
Canal 1: Ch1 - bouton poussoir 1 (P1)
Canal 2: Ch2 - bouton poussoir 2 (P2)
- INSTALLATION**
LED: allumée quand l'appareil est connecté au smartphone durant la programmation
- ADAPTATEUR**
(voir le tableau 3a pour les systèmes compatibles)
Nota: les marques et noms commerciaux cités ne sont pas la propriété de Finder SpA ou de sociétés associées. Ces informations techniques sont données uniquement à titre d'information.
- APPLICATION FINDER YOU**
Avec l'app Finder YOU, il est possible de réaliser les opérations suivantes:
- Régler les fonctions, séquences et temporisations (T1, T2) sur les canaux 1 et 2 (Ch1 - Ch2)
- Appairer un bouton poussoir sans fil
- Régler des scénarios
NOTE
- Portée : environ 10m en champ libre et sans obstacle
- La portée peut varier en fonction de la structure du bâtiment
Exemples :
- Murs en béton armé et/ou métalliques
- Cloisons avec laine isolante montées sur rails métalliques
- Encastré dans un panneau métallique ou en fibre de carbone
- Verre ou verre à haute teneur en plomb, mobilier en acier

5

RI	DE	LE
RM	FZ	ME
BE	IP	MP
BP	IT	

6

CP

TP

VB

02				
03				
04				
05				
06				
07				
08				

Utility Model - IB1372VXX - 06/24 - Finder SpA - con unico socio - 10040 ALMESE (TO) - ITALY