



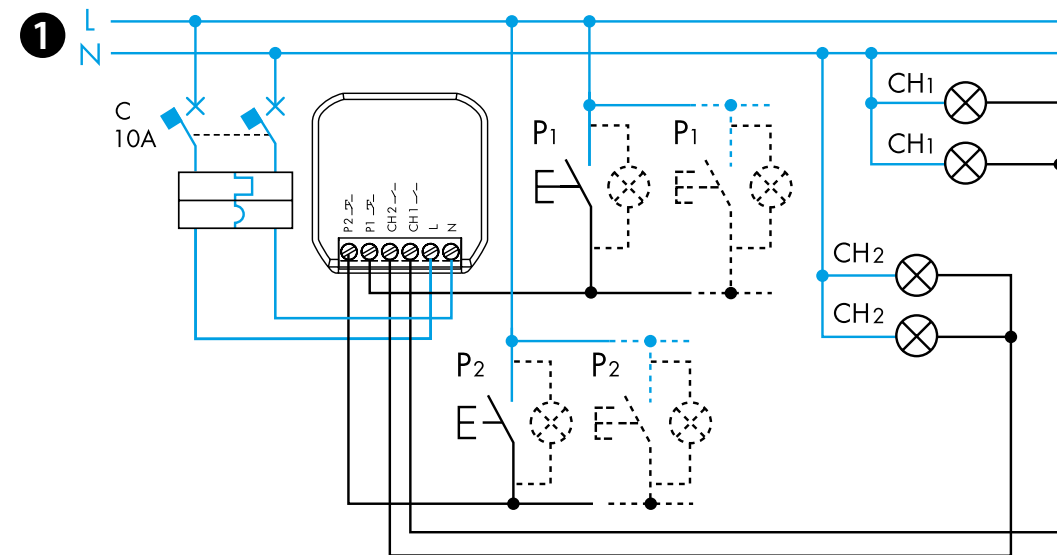
13.22

	13.22.8.230.B000 U <sub>N</sub> 110...230 V AC (50/60 Hz) U <sub>min</sub> 96 V AC U <sub>max</sub> 253 V AC P 2 VA (50 Hz)/0.5 W		
Ch1 Ch2	2 NO (DPST-NO) 6 A 230 V AC		
	AC1 AC15	110 V 650 VA 150 VA	230 V 1380 VA 300 VA
	(-10...+50)°C		
	5 (≤1 mA)		
IP20			

EN 60669-1/EN 60669-2-1		
Ch1		200 W
Ch2		60 W
	CFLi-LEDi General purpose	5 A

2

Download on the App Store  
GET IT ON Google Play



4

CP

VB

02				
03				
04				
05				
06				
07				
08				

3

RI		DE	
RM		FZ	
BE		IP	
BP		IT	
LE			
ME			
MP			

5

Smartphone  
Wireless pushbutton  
Voice assistant

Ria

# ROMÂNĂ

## 13.22.8.230.B000 RELEU MULTI-FUNCȚIE

### 1 SCHEMA DE CONEXIUNE

Canal 1: Ch1 - buton cu revenire 1 (P1)  
Canal 2: Ch2 - buton cu revenire 2 (P2)

### 2 APLICAȚIA FINDER YOU

- Cu aplicația Finder YOU puteți
- Seta funcțiile, secvențele și temporizările (T1, T2) pentru canalele Ch1 - Ch2
- Să asociați butonul wireless
- Să setați scenariile

### NOTĂ

- Raza de transmisie poate varia în funcție de structura clădirii
- Exemply:
- Ziduri de beton armat și/sau ziduri de metal
- Ziduri despărțitoare umplute cu lână izolatoare pe suport de folie metalică
- Tavane cu panouri din metal sau fibră de carbon
- Vitralii ce pot conține inserții de metal sau plumb, mobilier metalic

### 3 FUNCȚII pentru un singur canal

Canalele Ch1 și Ch2 sunt independente și li se pot seta funcții diferite.  
Temporizări (T1, T2): de la 1s la 24h.  
**RI: funcții presetate din fabrică pentru ambele canale**

### 4 FUNCȚII pentru ambele canale

Fiecare secvență lucrează cu ambele canale Ch1 și Ch2  
**NOTĂ**  
De la funcția 02 la 08:  
P1 (SET): conduce către starea următoare  
P2 (RESET): conduce către starea inițială

### 5 FUNCȚIA Ria

**Ria:** Releu de impuls (comandă întreruptor)  
Un sistem tradițional cu întreruptor, poate fi controlat prin Smartphone folosind aplicația Finder Yesly, folosind butoanele Wireless sau folosind comenzile vocale cu ajutor Google Assistant și Amazon Alexa

### NOTĂ

Comutatoarele electronice trebuie să fie protejate în amonte de către un disjuncter cu un curent nominal maxim de 10 A.  
Se pot utiliza și alte tipuri de protecții.  
Acestea trebuie să aibă caracteristici echivalente și să fie conforme cu reglementările în vigoare.