



13.22

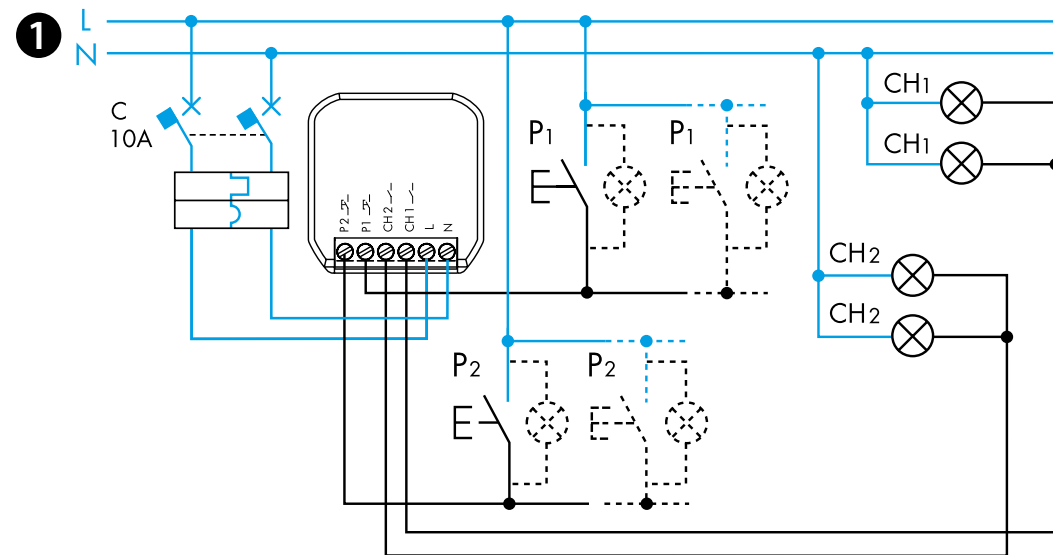
	13.22.8.230.B000 U _N 110...230 V AC (50/60 Hz) U _{min} 96 V AC U _{max} 253 V AC P 2 VA (50 Hz)/0.5 W		
Ch1 Ch2	2 NO (DPST-NO) 6 A 230 V AC		
	AC1	110 V	230 V
	AC15	650 VA 150 VA	1380 VA 300 VA
	(-10...+50)°C		
	5 (≤1 mA)		
IP20			

EN 60669-1/EN 60669-2-1		
Ch1		200 W
Ch2		2 A
	CFLi-LEDi	60 W
	General purpose	5 A

2

Download on the App Store
GET IT ON Google Play

Utility Model - IB1322VXX - 06/24
Finder S.p.A. con unico socio - 10040 ALMESE (TO) - ITALY



4

CP

VB

02				
03				
04				
05				
06				
07				
08				

3

RI		DE	
RM		FZ	
BE		IP	
BP		IT	
LE			
ME			
MP			

5

Smartphone
Wireless pushbutton
Voice assistant

Ria

PORTUGUÊS

13.22.8.230.B000 RELÉ MULTIFUNÇÃO

- ESQUEMA DE LIGAÇÃO**
Canal 1: Ch1 - Pulsador 1 (P1)
Canal 2: Ch2 - Pulsador 2 (P2)
- APLICATIVO FINDER YOU**
Com o App Finder YOU é possível:
- Programar as funções, sequências e temporizações (T1, T2) nos canais Ch1 - Ch2
- Associar com o pulsador wireless
- Programar os cenários
- FUNÇÕES para canal simples**
Os canais Ch1 e Ch2 são independentes e podem ser programados com funções diferentes. Temporização (T1, T2) de 1s a 24h.
RI: função pré-programada de fábrica para ambos os canais
- FUNÇÕES para canal duplo**
Cada função utiliza ambos canais Ch1 e Ch2
NOTA
Da função 02 a 08:
P1 (SET): leva ao próximo estado
P2 (RESET): leva ao estado inicial
- FUNÇÃO Ria**
Ria: Relé de impulso (comando por interruptor)
Um sistema tradicional com interruptor, pode ser controlado remotamente com o aplicativo Finder YESLY, usando os pulsadores wireless ou com assistentes de voz.

NOTA
Os relés multifunção eletrônicos devem ser protegidos em grupos por um disjuntor com corrente nominal máxima de 10 A. Você pode usar outros tipos de segurança. Estes devem ter características equivalentes e cumprir com a regulamentação nacional.