



13.22

	13.22.8.230.B000 U <sub>N</sub> 110...230 V AC (50/60 Hz) U <sub>min</sub> 96 V AC U <sub>max</sub> 253 V AC P 2 VA (50 Hz)/0.5 W		
Ch1 Ch2	2 NO (DPST-NO) 6 A 230 V AC		
	AC1	110 V	230 V
	AC15	650 VA 150 VA	1380 VA 300 VA
	(-10...+50)°C		
	5 (≤1 mA)		
IP20			

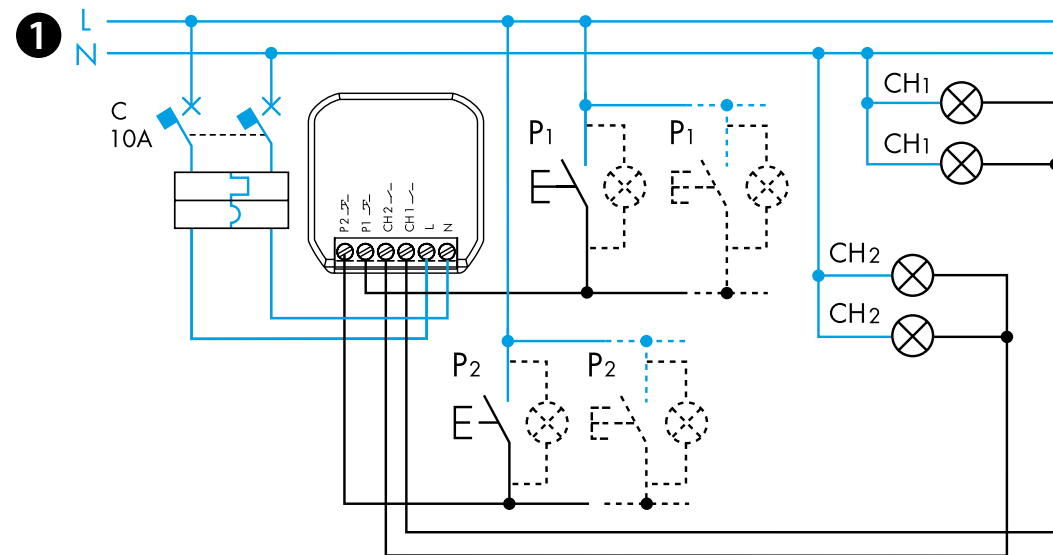
EN 60669-1/EN 60669-2-1		
Ch1		200 W
Ch2		2 A
	CFLi-LEDi	60 W
	General purpose	5 A

2

YOU  
Finder YOU

Download on the App Store  
GET IT ON Google Play

Utility Model - IB1322VXX - 06/24  
Finder S.p.A. con unico socio - 10040 ALMESE (TO) - ITALY



4

CP

VB

02				
03				
04				
05				
06				
07				
08				

3

RI		DE	
RM		FZ	
BE		IP	
BP		IT	
LE			
ME			
MP			

5

Smartphone  
Wireless pushbutton  
Voice assistant

R1a

13.22.8.230.B000 PRZEKAŹNIK WIELOFUNKCYJNY

- 1 SCHEMAT OPRZEWODOWANIA  
Kanał 1: Ch1 - przycisk 1 (P1)  
Kanał 2: Ch2 - przycisk 2 (P2)

- 2 APLIKACJA FINDER YOU  
Z aplikacją Finder YOU można:  
- Nastawić funkcje, sekwencje i czasy (T1, T2) na kanałach Ch1 - Ch2  
- Powiązać przyciski bezprzewodowe  
- Nastawić scenerie

- UWAGA  
- Zasięg transmisji: około 10 m w wolnej przestrzeni i bez przeszkód  
- Zasięg transmisji może się różnić w zależności od struktury budynku  
Przykładowo:  
- Żelbetowe ściany i / lub metalowe ściany  
- Ściany działowe wypełnione wełną izolacyjną na metalicznym podłożu  
- Sufity z panelami z metalu lub włókna węglowego  
- Ołowiane szkło lub szkło z metalową okładziną, meble stalowe

- 3 Funkcje pojedynczego kanału  
Kanały Ch1 i Ch2 są niezależne i mają możliwość ustawienia różnych funkcji. Czasy (T1, T2): od 1s do 24h.  
R1: fabrycznie ustawiona funkcja na obu kanałach

- 4 Funkcje dla obu kanałów  
Każda sekwencja działa z obydwooma kanałami Ch1 i Ch2  
UWAGA  
Od funkcji 02 do 08:  
P1 (SET): przechodzi do następnego stanu  
P2 (RESET): powraca do początkowego stanu

- 5 FUNKCJE R1a  
R1a: Przełącznik impulsowy (sterowanie łącznikiem)  
Tradycyjny system z łącznikiem, łącznikiem schodowym i krzyżowym może być sterowany zdalnie za pomocą aplikacji Finder YESLY, za pomocą przycisków bezprzewodowych lub za pomocą asystentów głosowych.

- UWAGA  
Przełączniki elektroniczne muszą być zabezpieczone przez wyłącznik nadprądowy o maksymalnym prądzie znamionowym 10 A.  
Można zastosować inne formy ochrony, jednakże muszą one posiadać odpowiednie właściwości i charakterystyki działania oraz być zgodne z przepisami krajowymi.