



13.22

| | | | |
|------------|--|------------------|-------------------|
| | 13.22.8.230.B000 U _N 110...230 V AC (50/60 Hz) U _{min} 96 V AC U _{max} 253 V AC P 2 VA (50 Hz)/0.5 W | | |
| Ch1 Ch2 | 2 NO (DPST-NO) 6 A 230 V AC | | |
| | AC1 | 110 V | 230 V |
| | AC15 | 650 VA 150 VA | 1380 VA 300 VA |
| | (-10...+50)°C | | |
| | 5 (≤1 mA) | | |
| IP20 | | | |

| | | | |
|-------------------------|-----------------|-------|--|
| EN 60669-1/EN 60669-2-1 | | | |
| Ch1 | | 200 W | |
| Ch2 | | 60 W | |
| | CFLi-LEDi | | |
| | General purpose | 5 A | |

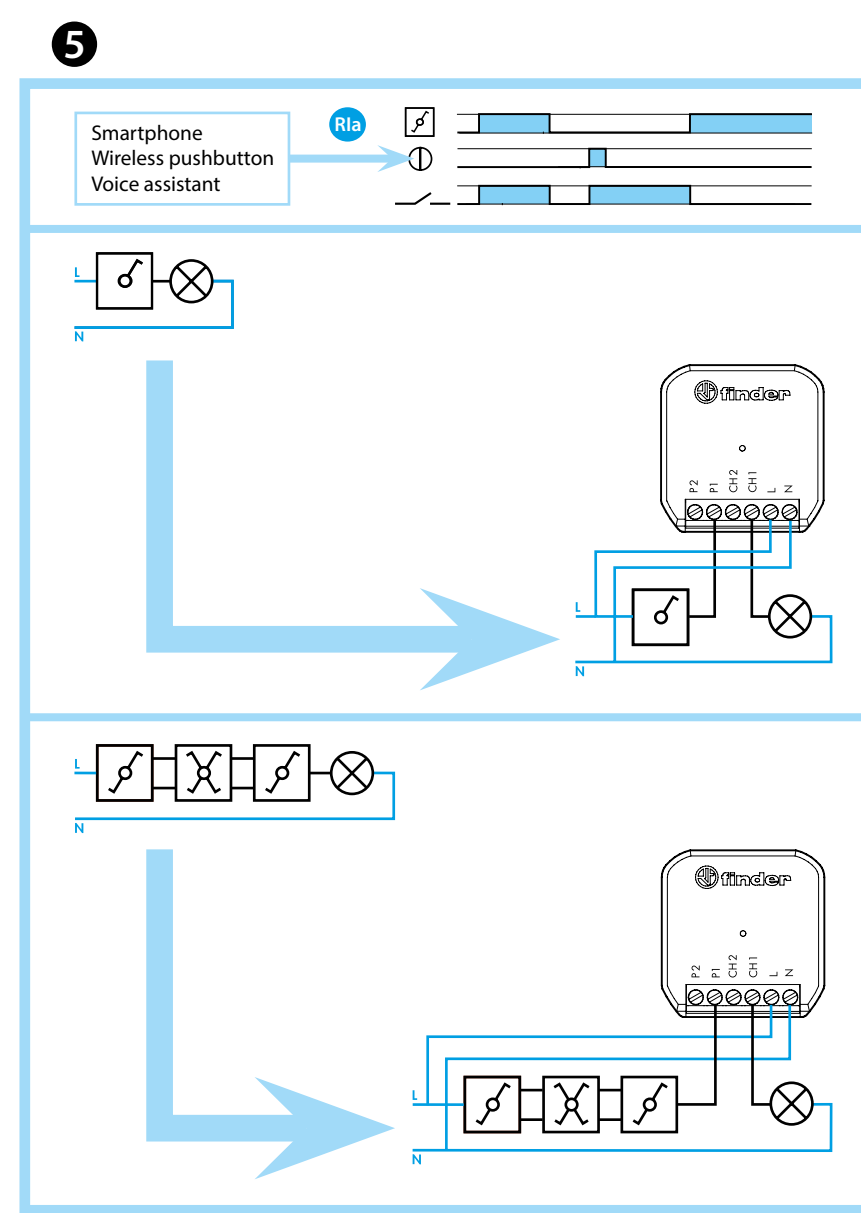
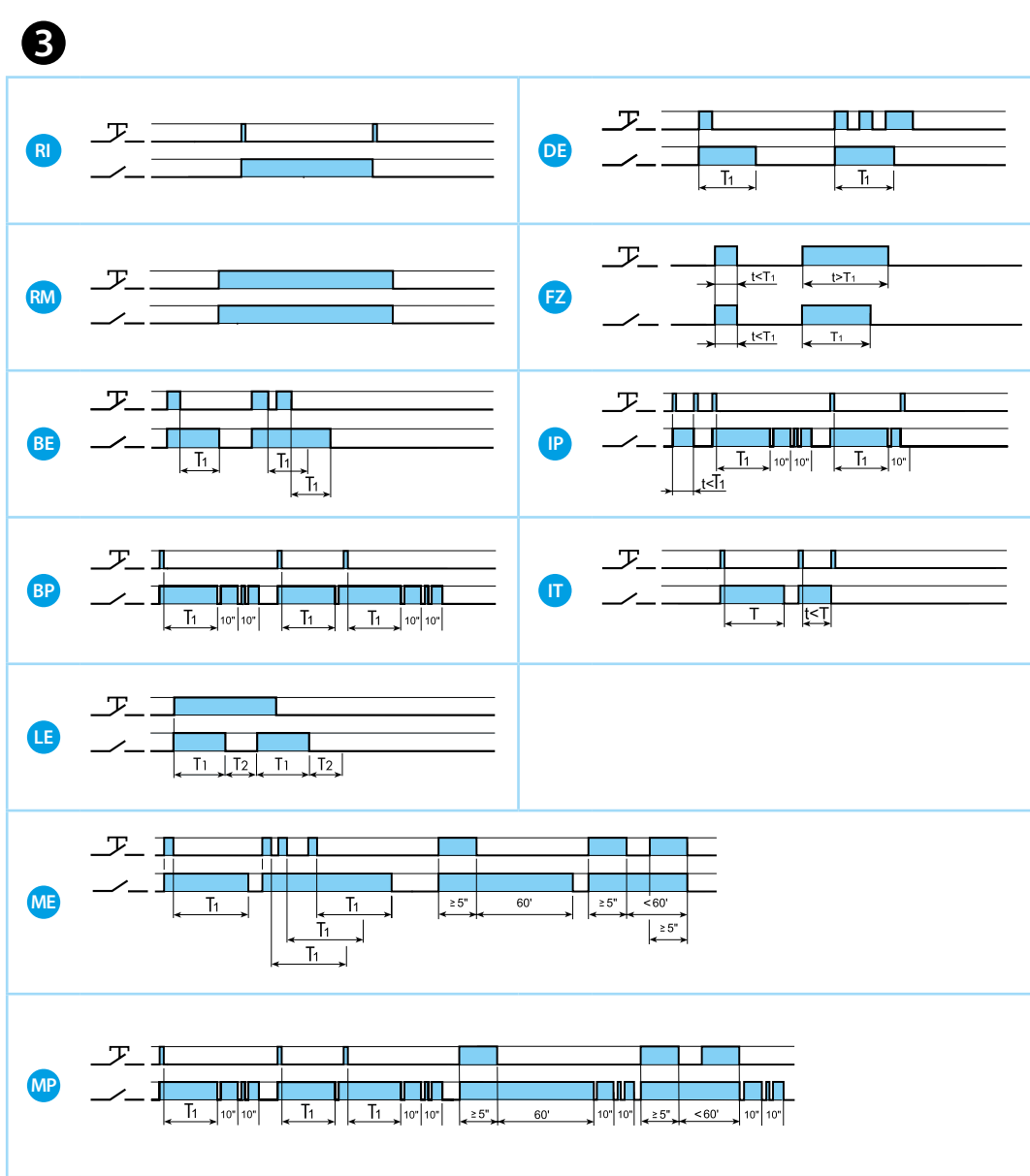
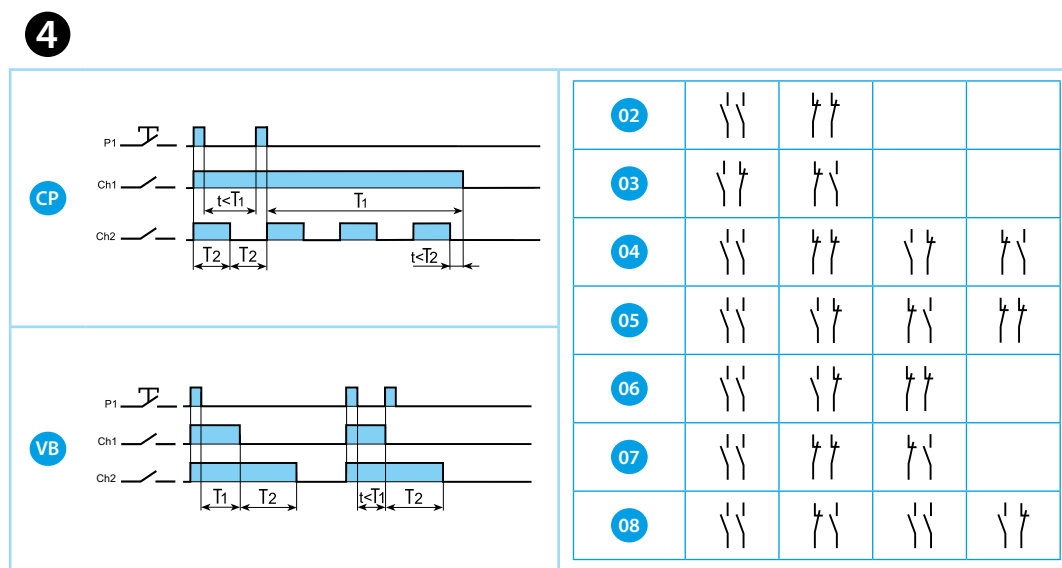
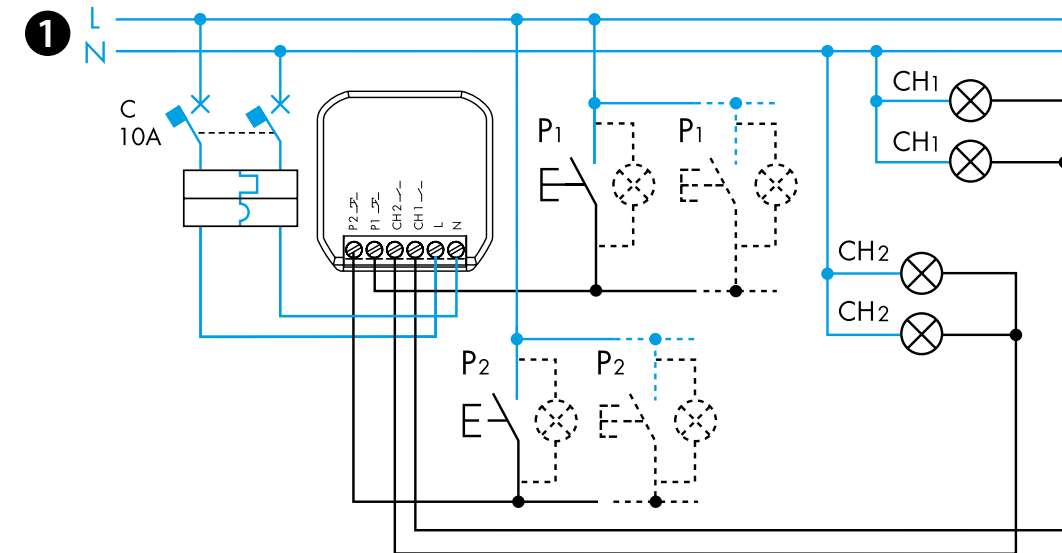
2

YOU
Finder YOU

Download on the App Store | GET IT ON Google Play

Bluetooth

Utility Model - IB1322VXX - 06/24
Finder S.p.A. con unico socio - 10040 ALMESE (TO) - ITALY



ITALIANO

13.22.8.230.B000 RELE' MULTIFUNZIONE

- 1 SCHEMA DI COLLEGAMENTO**
Canale 1: Ch1 - Pulsante 1 (P1)
Canale 2: Ch2 - Pulsante 2 (P2)
- 2 APPLICAZIONE FINDER YOU**
Con la App Finder YOU si potrà:
- Impostare le funzioni, le sequenze e le temporizzazioni (T1, T2) sui canali Ch1 - Ch2
- Associare i pulsanti wireless
- Impostare gli scenari

- NOTE**
- Range di trasmissione: circa 10 m in campo libero ed in assenza di ostacoli
 - Il range di trasmissione può variare in base alla struttura dell'edificio
- Esempi:
- Muri in cemento armato e/o pareti metalliche
 - Muri leggeri riempiti di lana isolante su fogli metallici
 - Controsoffitti con pannelli in metallo o in fibra di carbonio
 - Vetro o vetro di piombo con rivestimento in metallo, mobili in acciaio

- 3 FUNZIONI per singolo canale**
I canali Ch1 e Ch2 sono indipendenti e possono essere impostati con funzioni diverse. Temporizzazioni (T1, T2): da 1s a 24h.
Ri: funzione pre-impostata di fabbrica su entrambi i canali

- 4 FUNZIONI per entrambi i canali**
Ogni funzione utilizza entrambi i canali Ch1 e Ch2
NOTA
Dalla funzione 02 alla 08:
P1 (SET): porta la sequenza allo stato successivo
P2 (RESET): porta la sequenza allo stato iniziale

- 5 FUNZIONI Ria**
Ria: Relè ad impulsi (comando a interruttore)
Un impianto tradizionale con interruttore, deviatore e invertitore, può essere controllato da remoto con l'App Finder YESLY, con i pulsanti wireless o con gli assistenti vocali

- NOTA**
Gli interruttori elettronici devono essere protetti a monte da un interruttore di protezione con una corrente nominale massima di 10 A. È possibile utilizzare altri tipi di protezione. Questi devono avere caratteristiche equivalenti e rispettare le normative nazionali.