



13.22

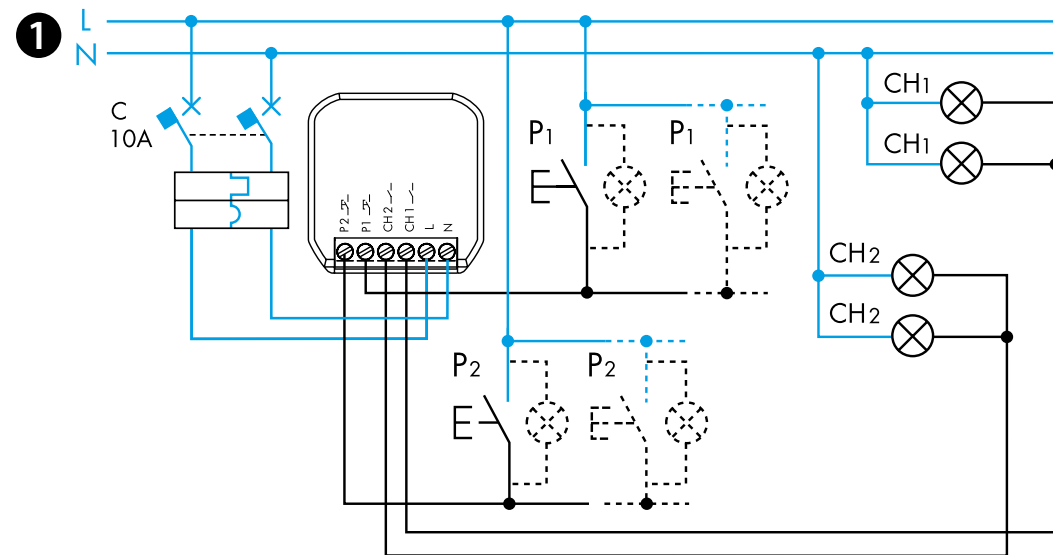
|            |   |                           |                            |
|------------|---|---------------------------|----------------------------|
|            | 13.22.8.230.B000<br>U <sub>N</sub> 110...230 V AC (50/60 Hz)<br>U <sub>min</sub> 96 V AC<br>U <sub>max</sub> 253 V AC<br>P 2 VA (50 Hz)/0.5 W |                           |                            |
| Ch1<br>Ch2 | 2 NO (DPST-NO)<br>6 A 230 V AC  |                           |                            |
|            | AC1<br>AC15   | 110 V<br>650 VA<br>150 VA | 230 V<br>1380 VA<br>300 VA |
|            | (-10...+50)°C   |                           |                            |
|            | 5 (≤1 mA)   |                           |                            |
| IP20       |   |                           |                            |

|                         |                 |       |
|-------------------------|-----------------|-------|
| EN 60669-1/EN 60669-2-1 |                 |       |
| Ch1                     |                 | 200 W |
| Ch2                     |                 | 2 A   |
|                         |                 | 60 W  |
|                         | CFLi-LEDi       | 5 A   |
|                         | General purpose |       |

2

Download on the App Store  
GET IT ON Google Play

Utility Model - IB1322VXX - 06/24  
Finder S.p.A. con unico socio - 10040 ALMESE (TO) - ITALY



4

CP

VB

|    |  |  |  |  |
|----|--|--|--|--|
| 02 |  |  |  |  |
| 03 |  |  |  |  |
| 04 |  |  |  |  |
| 05 |  |  |  |  |
| 06 |  |  |  |  |
| 07 |  |  |  |  |
| 08 |  |  |  |  |

3

|    |  |    |  |
|----|--|----|--|
| RI |  | DE |  |
| RM |  | FZ |  |
| BE |  | IP |  |
| BP |  | IT |  |
| LE |  |    |  |
| ME |  |    |  |
| MP |  |    |  |

5

Smartphone  
Wireless pushbutton  
Voice assistant

R1a

# MAGYAR

## 13.22.8.230.B000 TÖBBFUNKCIÓS RELÉ

- 1 **BEKÖTÉSI VÁZLAT**  
1-es csatorna: Ch1 - 1-es nyomógomb (P1 jelű bemenet)  
2-es csatorna: Ch2 - 2-es nyomógomb (P2 jelű bemenet)

- 2 **FINDER YOU ALKALMAZÁS**  
A Finder YOU alkalmazással elvégezhető:  
- A Ch 1 és Ch 2 csatornákon a funkciók, a kapcsolási sorrend és a T1 és T2 idők beállítása  
- A kapcsolat létrehozása a vezeték nélküli nyomógombokkal  
- Szenáriók beállítása

- FIGYELEM**  
- Átviteli távolság: ca. 10 m akadályok nélküli szabad térben  
- Az átviteli távolság az épület struktúrájától függően változhat  
Példák:  
- Vasbeton falak és / vagy fém falak  
- Válaszfalak fém tartóra rögzített ásványgyapot szigeteléssel  
- Fémlemezű vagy szénzálal lapokkal szerelt mennyezetek  
- Ólomüveg vagy üveg fém keretben, acél bútorok

- 3 **FUNKCIÓK, amelyek egy csatornához rendelhetők**  
A Ch1 és Ch2 csatornák egymástól függetlenek és különböző funkciókat lehet hozzájuk rendelni. Állítható időzítések (T1, T2): 1s-től 24 h-ig.  
**R1:** gyárilag beállított funkció mindkét csatornán

- 4 **FUNKCIÓK, amelyek mindkét csatornához rendelendők**  
Mindegyik kapcsolási sorrend a Ch1 és a Ch2 csatornákkal működik  
**FIGYELEM**  
A 02 - 08 számú kapcsolási sorrendnél:  
P1 (SET): vezérlésével a következő kapcsolási kép jön  
P2 (RESET): vezérlésével a kiindulási állapothoz tér vissza

- 5 **R1a FUNKCIÓ**  
**R1a:** Impulzusrelé (kapcsolóval/nomógombbal vezérelt)  
Egy hagyományosan kapcsolókkal, váltó- és keresztkapcsolókkal szerelt rendszer a Finder YESLY App segítségével okostelefonnal, vezeték nélküli nyomógombbal vagy hangszisztemmel is vezérelhető.

- MEGJEGYZÉS**  
Az elektronikus kapcsolókat egy legfeljebb 10 A névleges áramerősségű megszakítóval kell védeni.  
Más típusú védelem is alkalmazható, ezeknek egyenértékű jellemzőkkel kell rendelkezniük, és meg kell felelniük a nemzeti előírásoknak.