



13.22

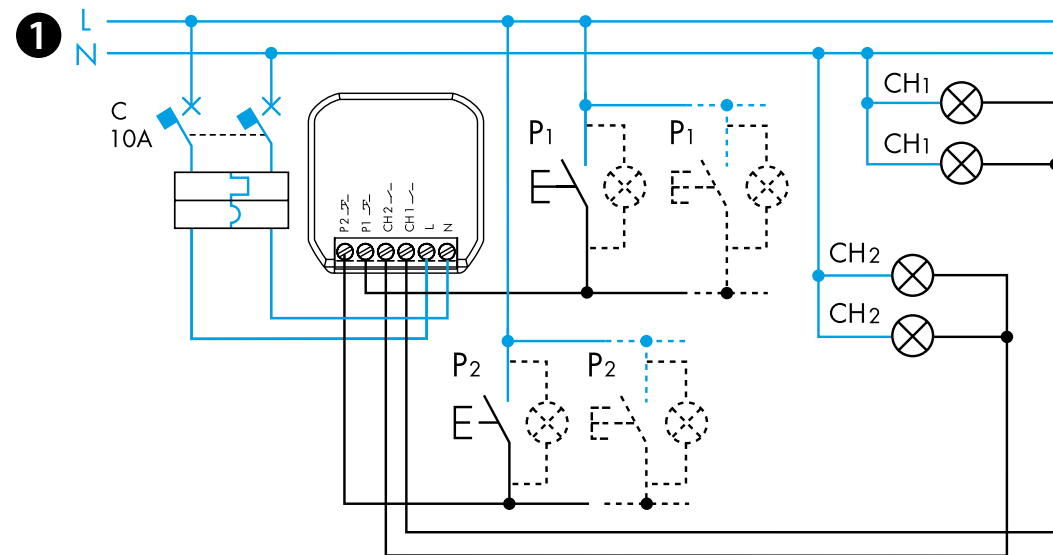
	13.22.8.230.B000 U _N 110...230 V AC (50/60 Hz) U _{min} 96 V AC U _{max} 253 V AC P 2 VA (50 Hz)/0.5 W		
Ch1 Ch2	2 NO (DPST-NO) 6 A 230 V AC		
	AC1	110 V	230 V
	AC15	650 VA 150 VA	1380 VA 300 VA
	(-10...+50)°C		
	5 (≤1 mA)		
IP20			

EN 60669-1/EN 60669-2-1		
Ch1		200 W
Ch2		2 A
	CFLi-LEDi	60 W
	General purpose	5 A

2

Download on the App Store
GET IT ON Google Play

Utility Model - IB1322VXX - 06/24
Finder S.p.A. con unico socio - 10040 ALMESE (TO) - ITALY



4

CP

VB

02				
03				
04				
05				
06				
07				
08				

3

RI		DE	
RM		FZ	
BE		IP	
BP		IT	
LE			
ME			
MP			

5

Smartphone
Wireless pushbutton
Voice assistant

R1a

FRANCAIS

13.22.8.230.B000 RELAIS MULTIFONCTION

- 1 SCHEMA DE RACCORDEMENT
Canal 1: Ch1 - bouton poussoir 1 (P1)
Canal 2: Ch2 - bouton poussoir 2 (P2)

- 2 APPLICATION FINDER YOU
Avec l'app Finder YOU, il est possible de réaliser les opérations suivantes:
- Régler les fonctions, séquences et temporisations (T1, T2) sur les canaux 1 et 2 (Ch1 - Ch2)
- Appairer un bouton poussoir sans fil
- Régler des scénarios

- NOTE
- Portée : environ 10m en champ libre et sans obstacle
- La portée peut varier en fonction de la structure du bâtiment
Exemples :
- Murs en béton armé et/ou métalliques
- Cloisons avec laine isolante montées sur rails métalliques
- Encastré dans un panneau métallique ou en fibre de carbone
- Verre ou verre à haute teneur en plomb, mobilier en acier

- 3 FONCTIONS pour 1 seul canal
Les canaux Ch1 et Ch2 sont indépendants et peuvent être réglés avec différentes fonctions. Temporisations (T1, T2): de 1s à 24h.
R1: pré-réglé en usine sur les 2 canaux

- 4 FONCTIONS pour les 2 canaux
Chaque séquence fonctionne pour les canaux Ch1 et Ch2
NOTE
De la fonction 02 à la fonction 08:
P1 (SET): passe à l'état suivant
P2 (RESET): retour à l'état initial

- 5 FONCTIONS R1a
R1a: Relais à impulsion (commande par interrupteur)
Une installation traditionnelle avec interrupteurs, va et viens... peut être contrôlée avec l'application YESLY, des boutons poussoirs sans fil ou avec les assistants vocaux Google et Amazon.

- NOTE
Les interrupteurs électroniques doivent être protégés en amont par un disjoncteur d'un courant nominal maximal de 10 A.
D'autres types de protection peuvent être utilisés.
Ceux-ci doivent avoir des caractéristiques équivalentes et être conformes aux réglementations nationales.