



13.22

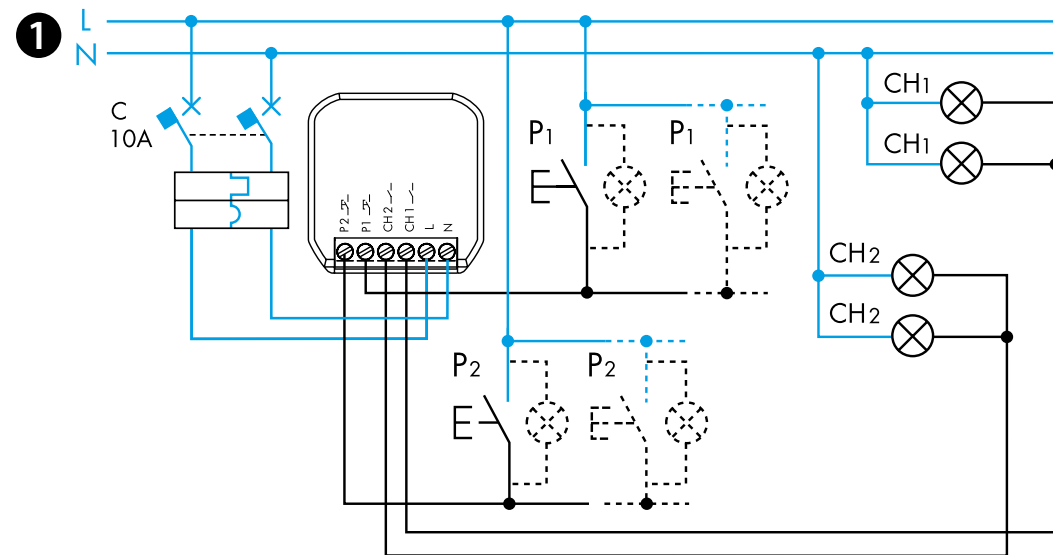
	13.22.8.230.B000 U _N 110...230 V AC (50/60 Hz) U _{min} 96 V AC U _{max} 253 V AC P 2 VA (50 Hz)/0.5 W		
Ch1 Ch2	2 NO (DPST-NO) 6 A 230 V AC		
	AC1	110 V	230 V
	AC15	650 VA 150 VA	1380 VA 300 VA
	(-10...+50)°C		
	5 (≤ 1 mA)		
IP20			

EN 60669-1/EN 60669-2-1		
Ch1		200 W
Ch2		60 W
	CFLi-LEDi General purpose	5 A

2

Download on the App Store
GET IT ON Google Play

Utility Model - IB1322VXX - 06/24
Finder S.p.A. con unico socio - 10040 ALMESE (TO) - ITALY



4

02				
03				
04				
05				
06				
07				
08				

3

RI		DE	
RM		FZ	
BE		IP	
BP		IT	
LE			
ME			
MP			

5

Smartphone
Wireless pushbutton
Voice assistant

13.22.8.230.B000 RELÉ MULTI-FUNCIÓN

- ESQUEMA DE CONEXIÓN**
Canal 1: Ch1 - Pulsador 1 (P1)
Canal 2: Ch2 - Pulsador 2 (P2)

- APLICACIÓN FINDER YOU**
Con la App Finder YOU se puede:
 - Programar las funciones, las secuencias y los temporizados (T1-T2) de los canales Ch1 - Ch2
 - Asociar los pulsadores inalámbricos
 - Programar escenarios

- NOTAS**
- Alcance de transmisión: cerca de 10 m en campo libre y en ausencia de obstáculos
 - El alcance de transmisión puede variar en base a la estructura del edificio
 - Ejemplos:
 - Paredes de cemento armado y/o paredes metálicas
 - Paredes ligeras rellenas de lana aislante sobre láminas metálicas
 - Falsos techos con paneles en metal o en fibra de carbono
 - Vidrio o vidrio de plomo con revestimiento en metal, mobiliario de acero

- FUNCIONES individuales por canal**
Los canales Ch1 y Ch2 son independientes y se pueden programar con funciones diferentes. Temporizados (T1, T2): de 1s a 24h
RI: función pre-programada de fábrica para ambos canales

- FUNCIONES para ambos canales**
Cada función se aplica a ambos canales Ch1 y Ch2
NOTA
De la función 02 a la 08:
P1 (SET): lleva la secuencia al siguiente estado
P2 (RESET): lleva la secuencia al estado inicial

- Funciones Rla**
Rla: Telerruptor (mando por interruptor)
Una instalación tradicional con interruptor, desviador y cruzamiento, se puede controlar remotamente mediante la aplicación Finder YESLY, con los pulsadores inalámbricos o con los asistentes de voz.

NOTA
Estos actuadores electrónicos deben estar protegidos aguas arriba por un interruptor automático con una corriente nominal máxima de 10 A. En el caso de utilizar otro tipo de protecciones, estas deben de tener características equivalentes y cumplir con la normativa nacional.