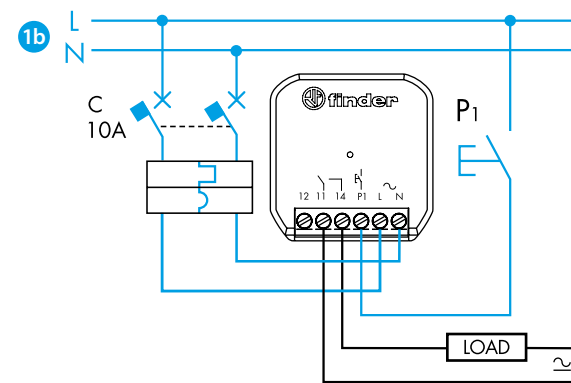
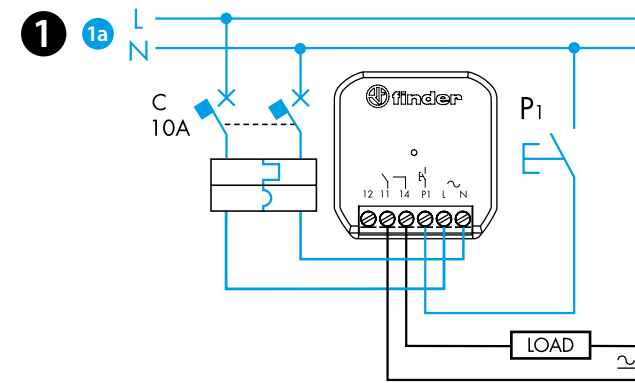




13.21 B

	13.21.8.230.B000 U_N 110...230 V AC (50/60 Hz) U_{min} 96 V AC U_{max} 253 V AC P 2.8 VA (50 Hz)/0.8 W	
	1 CO (SPDT) 16 A 250 V AC	
	(-10...+50)°C	
	IP20	

EN 60669-1/EN 60669-2-1		
		1000 W
		4 A
CFLi-LEDi		300 W
General purpose		6 A



2

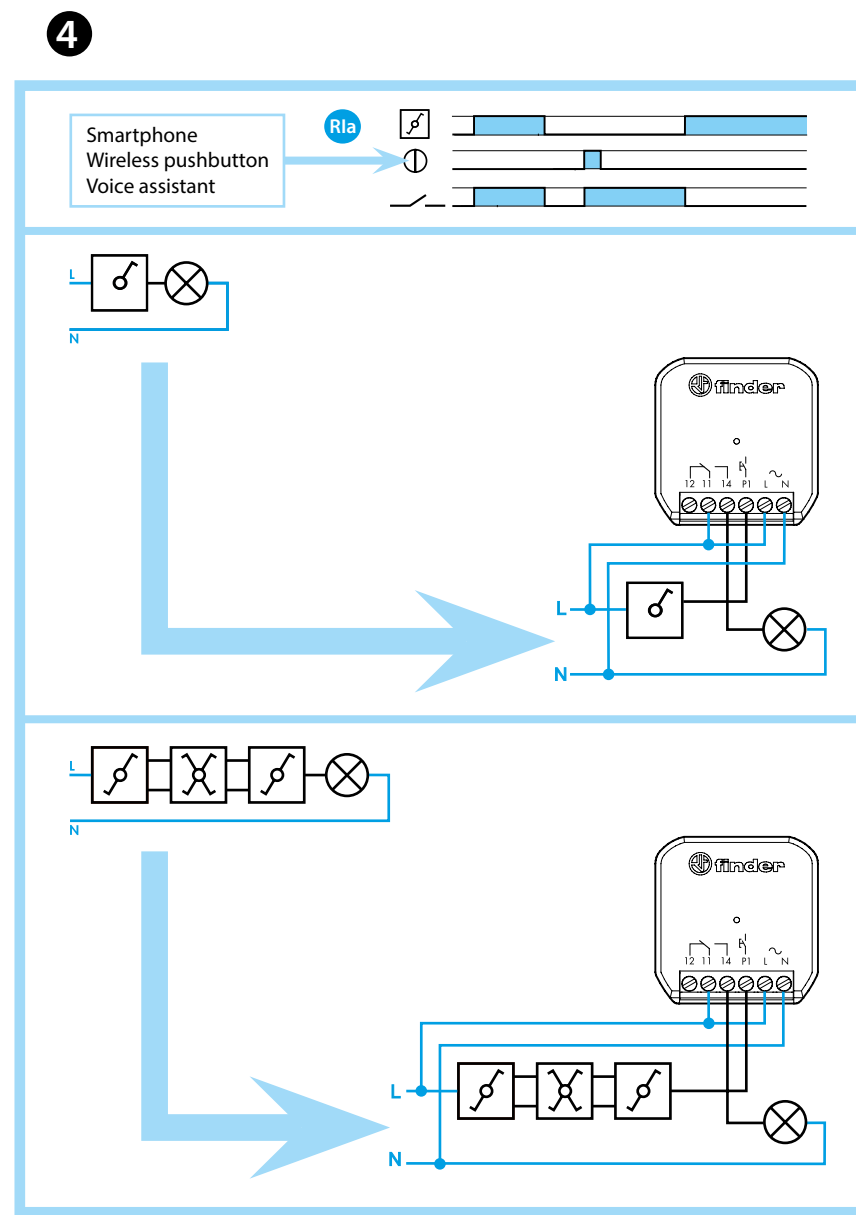
YOU
Finder YOU

Download on the App Store | GET IT ON Google Play

Bluetooth

3

RI		DE	
RM		FZ	
BE		IP	
BP		IT	
LE			
ME			
MP			



ROMÂNĂ

13.21.8.230.B000 RELEU MULTI-FUNCȚIE

1 SCHEMA DE CONEXIUNE

1a 3 fire - cu butoanele de comandă legate la NUL (N)

1b 4 fire - cu butoanele de comandă legate la fază (L)

NOTĂ
Terminalul 12 se referă la contactul NÎ al releului

2 APLICAȚIA FINDER YOU

- Cu aplicația Finder YOU puteți
- seta funcțiile, secvențele și temporizările de la 1s la 24h
- Să asociați butonul wireless
- Să setați scenariile

NOTĂ

- Ziduri de beton armat și/sau ziduri de metal
 - Raza de transmisie poate varia în funcție de structura clădirii
- Exemplu:
- Reinforced concrete walls and/or metal walls
 - Ziduri despărțitoare umplute cu lână izolatoare pe suport de folie metalică
 - Tavane cu panouri din metal sau fibră de carbon
 - Vitralii ce pot conține inserții de metal sau plumb, mobilier metalic

3 FUNCȚII pentru un singur canal

R1: funcții presetate din fabrică

NOTĂ
- Funcția DE ($T \geq 2''$) pentru încălzitori electrice

4 FUNCȚIA R1a

R1a: Releu de impuls (comandă întreruptor)
Un sistem tradițional cu întreruptor, poate fi controlat prin Smartphone folosind aplicația Finder Yesly, folosind butoanele Wireless sau folosind comenzile vocale cu ajutor Google Assistant și Amazon Alexa.

NOTĂ

Comutatoarele electronice trebuie să fie protejate în amonte de către un disjunctoare cu un curent nominal maxim de 10 A.
Se pot utiliza și alte tipuri de protecții.
Acestea trebuie să aibă caracteristici echivalente și să fie conforme cu reglementările în vigoare.