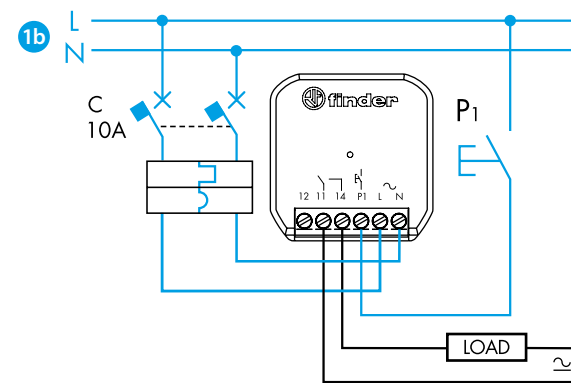
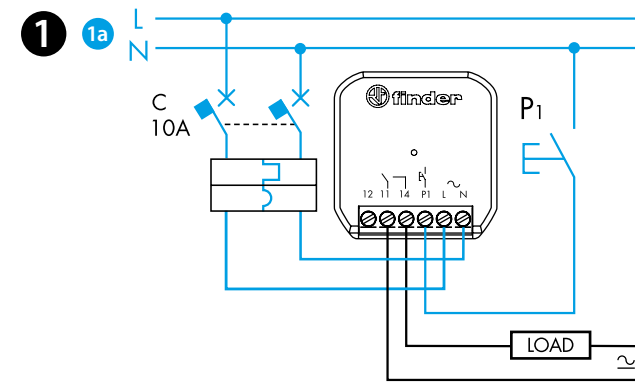




13.21 B

	13.21.8.230.B000 U_N 110...230 V AC (50/60 Hz) U_{min} 96 V AC U_{max} 253 V AC P 2.8 VA (50 Hz)/0.8 W	
	1 CO (SPDT) 16 A 250 V AC	
	(-10...+50)°C	
IP20		

EN 60669-1/EN 60669-2-1		
	1000 W	
	4 A	
CFLi-LEDi	300 W	
General purpose	6 A	



2

YOU
Finder YOU

Download on the App Store | GET IT ON Google Play

Bluetooth

3

RI		DE	
RM		FZ	
BE		IP	
BP		IT	
LE			
ME			
MP			

4

Smartphone
Wireless pushbutton
Voice assistant

R1a

PORTUGUÊS

13.21.8.230.B000 RELÉ MULTIFUNÇÃO

1 ESQUEMA DE LIGAÇÃO

- 1a 3 fios (botão P1 para neutro)
- 1b 4 fios (botão P1 para fase)

NOTA

O terminal 12 refere-se ao contato NF do relé

2 APLICATIVO FINDER YOU

- Com o App Finder YOU é possível:
- Programar as funções, sequências e temporizações de 1s até 24h
 - Associar com o pulsador wireless
 - Programar os cenários

NOTAS

- Intervalo de transmissão: aproximadamente 10 metros em área aberta e sem obstáculos
 - O alcance da transmissão pode variar de acordo com a estrutura do edifício
- Exemplos:
- Paredes de concreto armado e/ou paredes de metal
 - Paredes leves preenchidas com lã isolante em suporte metálico
 - Tetos com painéis de metal ou fibra de carbono
 - Vidro ou vidro de chumbo com revestimento de metal, móveis de aço

3 FUNÇÕES para canal simples

RI: função predefinida de fábrica

NOTA

- Função DE ($T \geq 2''$) para fechaduras elétricas

4 FUNÇÃO R1a

R1a: Relé de impulso (comando por interruptor)

Um sistema tradicional com interruptor, pode ser controlado remotamente com o aplicativo Finder YESLY, usando os pulsadores wireless ou com assistentes de voz.

NOTA

Os relés multifunção eletrônicos devem ser protegidos em grupos por um disjuntor com corrente nominal máxima de 10 A. Você pode usar outros tipos de segurança. Estes devem ter características equivalentes e cumprir com a regulamentação nacional.