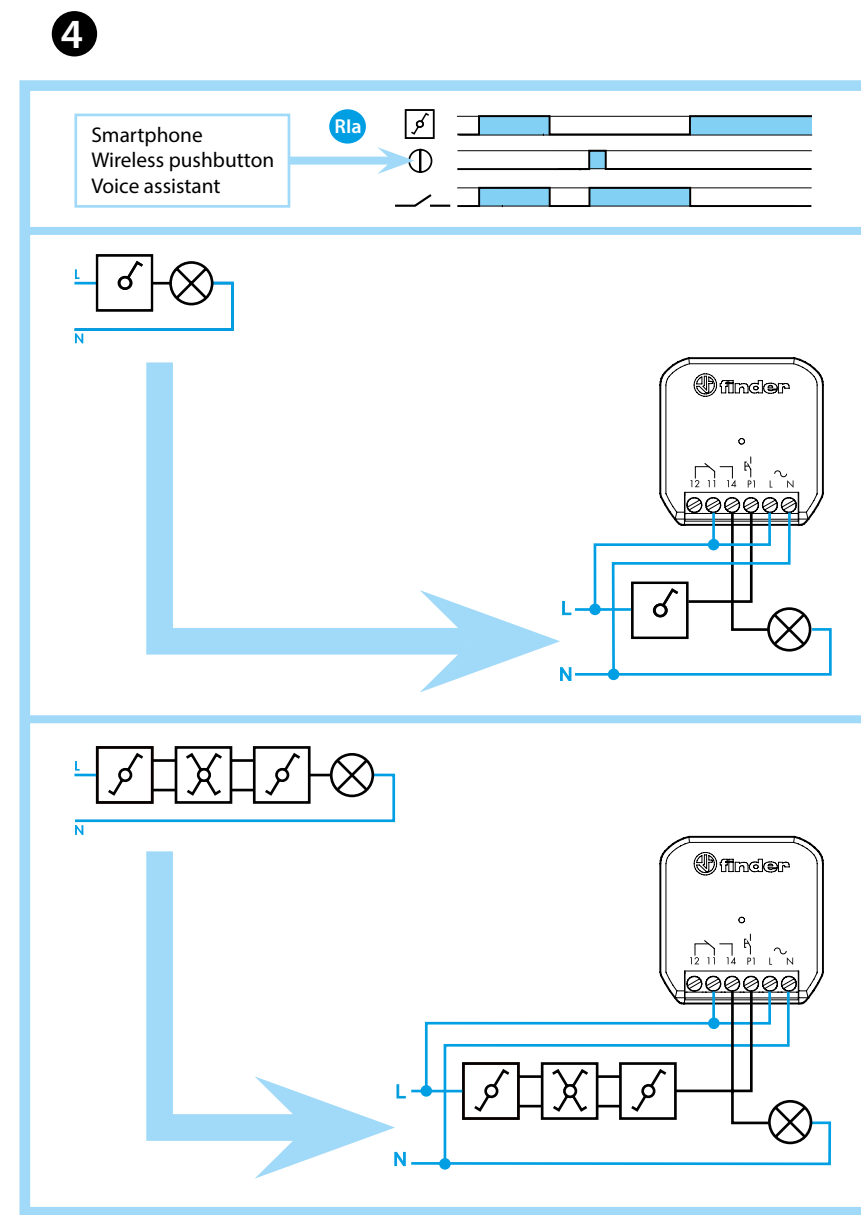
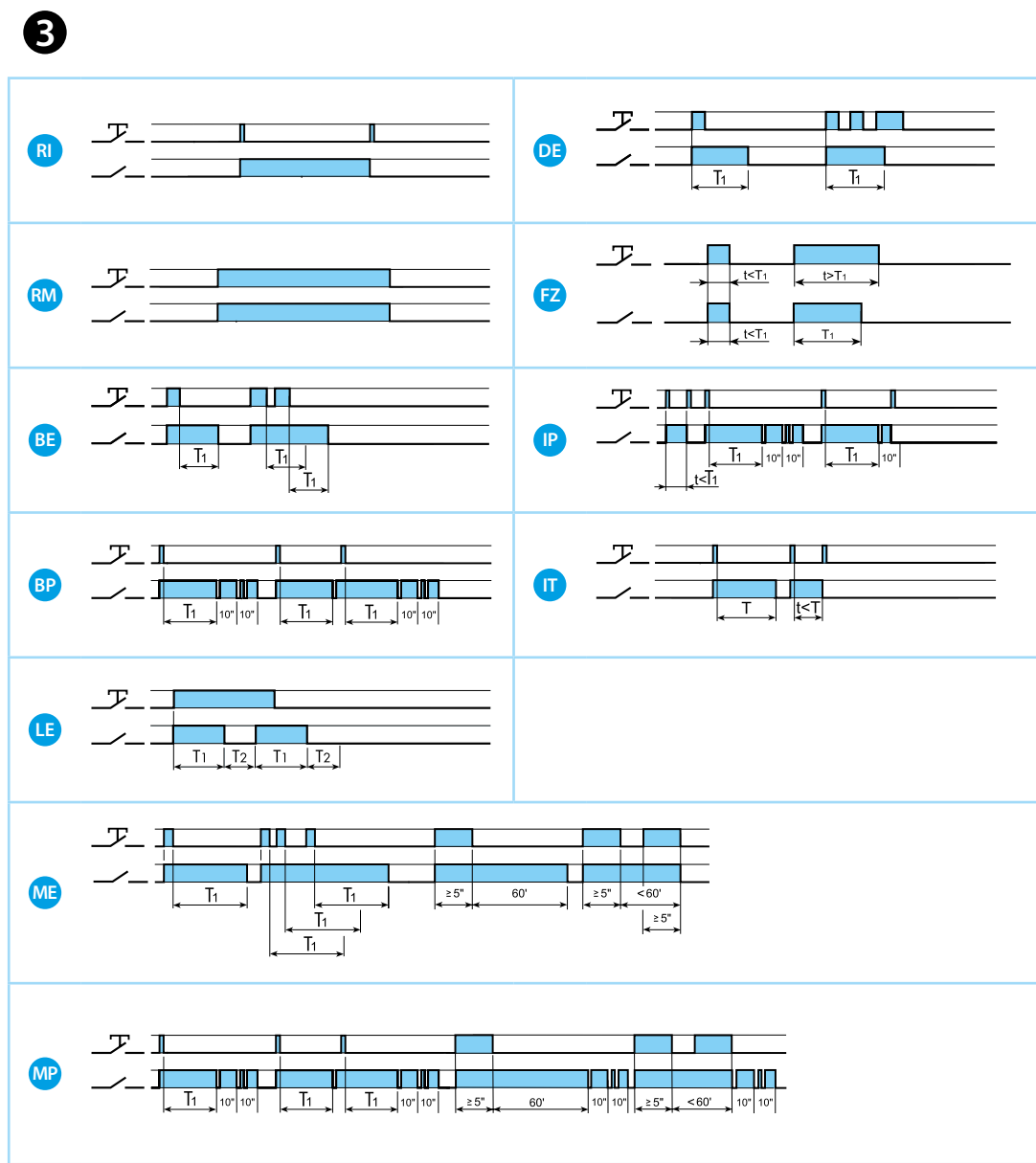
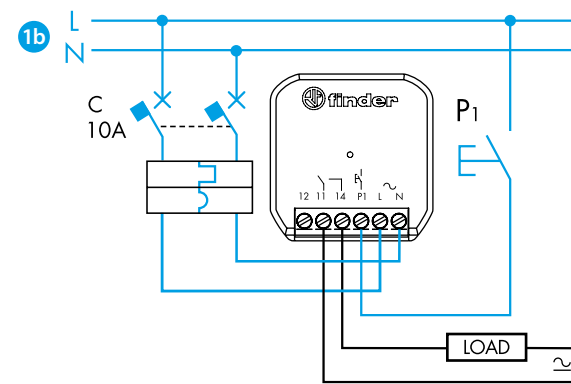
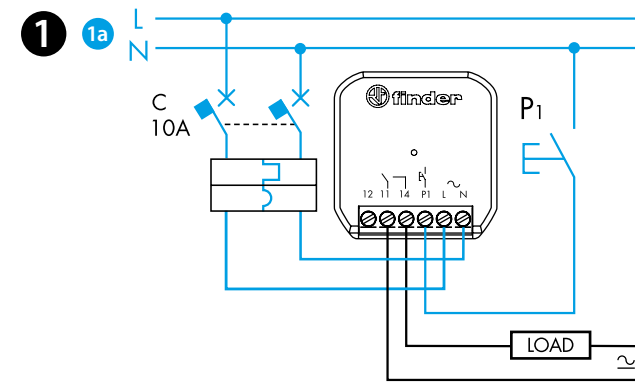




13.21 B

	<b>13.21.8.230.B000</b> $U_N$ 110...230 V AC (50/60 Hz) $U_{min}$ 96 V AC $U_{max}$ 253 V AC $P$ 2.8 VA (50 Hz)/0.8 W												
	1 CO (SPDT) 16 A 250 V AC												
	<table border="1"> <thead> <tr> <th></th> <th>110 V</th> <th>230 V</th> </tr> </thead> <tbody> <tr> <td>AC1</td> <td>1700 VA</td> <td>3600 VA</td> </tr> <tr> <td>AC15</td> <td>300 VA</td> <td>600 VA</td> </tr> <tr> <td>(M)</td> <td>250 W</td> <td>500 W</td> </tr> </tbody> </table>		110 V	230 V	AC1	1700 VA	3600 VA	AC15	300 VA	600 VA	(M)	250 W	500 W
	110 V	230 V											
AC1	1700 VA	3600 VA											
AC15	300 VA	600 VA											
(M)	250 W	500 W											
	(-10...+50)°C												
IP20													

EN 60669-1/EN 60669-2-1		
		1000 W
		4 A
	CFLi-LEDi	300 W
	General purpose	6 A



13.21.8.230.B000 PRZEKAŹNIK WIELOFUNKCYJNY

- 1 SCHEMAT OPRZEWODOWANIA**  
**1a** 3 przewodowy (przycisk P1 na neutralnym)  
**1b** 4 przewodowy (Przycisk P1 na fazie)  
**UWAGA**  
 Zacisk 12 odnosi się do styku R przełącznika

- 2 APLIKACJA FINDER YOU**  
 Z aplikacją Finder YOU można:  
 - Nastawić funkcje, sekwencje i czasy  
 - Powiązać przyciski bezprzewodowe  
 - Nastawić sceny

- UWAGA**  
 - Zasięg transmisji: około 10 m w wolnej przestrzeni i bez przeszkód  
 - Zasięg transmisji może się różnić w zależności od struktury budynku  
 Przykładowo:  
 - Żelbetowe ściany i / lub metalowe ściany  
 - Ściany działowe wypełnione wełną izolacyjną na metalicznym podłożu  
 - Sufity z panelami z metalu lub włókna węglowego  
 - Ołowiane szkło lub szkło z metalową okładziną, meble stalowe

- 3 Funkcje pojedynczego kanału**  
**Ri:** fabrycznie ustawiona funkcja  
**UWAGA**  
 - Funkcja DE ( $T \geq 2''$ ) dla zamków elektrycznych

- 4 FUNKCJE RiA**  
**RiA:** Przełącznik impulsowy (sterowanie łącznikiem)  
 Tradycyjny system z łącznikiem, łącznikiem schodowym i krzyżowym może być sterowany zdalnie za pomocą aplikacji Finder YESLY, za pomocą przycisków bezprzewodowych lub za pomocą asystentów głosowych.

- UWAGA**  
 Przełączniki elektroniczne muszą być zabezpieczone przez wyłącznik nadprądowy o maksymalnym prądzie znamionowym 10 A. Można zastosować inne formy ochrony, jednakże muszą one posiadać odpowiednie właściwości i charakterystyki działania oraz być zgodne z przepisami krajowymi.