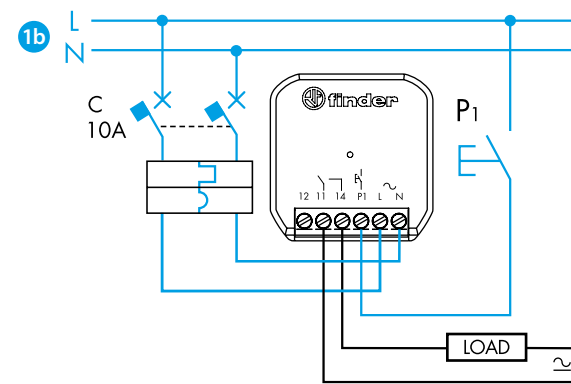
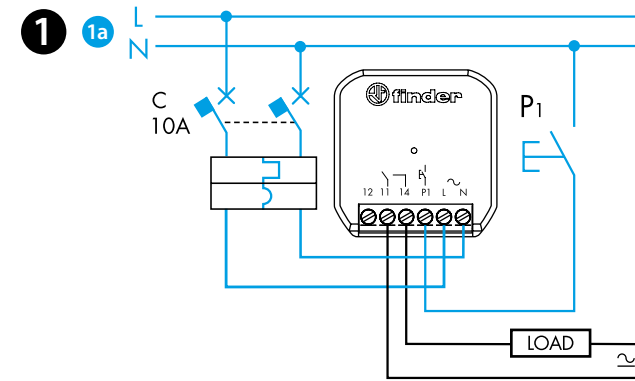




13.21 B

	13.21.8.230.B000 U_N 110...230 V AC (50/60 Hz) U_{min} 96 V AC U_{max} 253 V AC P 2.8 VA (50 Hz)/0.8 W	
	1 CO (SPDT) 16 A 250 V AC	
	(-10...+50)°C	
IP20		

EN 60669-1/EN 60669-2-1		
	1000 W	
	4 A	
	300 W	
	6 A	



2

YOU
Finder YOU

Download on the App Store | GET IT ON Google Play

Bluetooth

3

RI		DE	
RM		FZ	
BE		IP	
BP		IT	
LE			
ME			
MP			

4

Smartphone
Wireless pushbutton
Voice assistant

R1a

13.21.8.230.B000 MULTIFUNCTIONEEL RELAIS

1 AANSLUITSCHEMA

- 1a 3-draads (N verbonden met drukknop P1)
- 1b 4-draads (L verbonden met drukknop P1)

OPMERKING
Aansluitklem 12 is het verbreekcontact van het relais

2 FINDER YOU

- Met de Finder YOU App kunt u:
- Functies, schakelprogramma's en tijden van 1 s tot 24 h instellen
 - Een draadloze drukknop verbinden
 - Scenario's instellen

OPMERKING:

- Transmissieafstand: Ongeveer 10 m in een vrije ruimte en zonder obstakels
- De transmissieafstand kan afhankelijk van de structuur van het gebouw variëren

Voorbeeld:

- Muren van gewapend beton en/of metalen wanden
- Scheidingswanden gevuld met isolatiewool op een metalen drager
- Plafonds met een tussenschot van metaal of koolstofvezel
- Loodglas of glas met een metalen bewerking, stalen meubels

3 FUNCTIES

- R1:** fabrieksinstelling
- OPMERKING**
- DE-functie ($T \geq 2''$) voor elektrische sloten

4 FUNCTIE R1a

R1a: Impulsrelais (schakelaarbediening)
Een traditionele installatie met enkelpolige, wissel- en kruisschakelaars kan op afstand bediend worden met de Finder Yesly app, met draadloze drukknoppen of met spraakopdrachten.

OPMERKING
Elektronische schakelaars moeten stroomopwaarts worden beveiligd door een stroomonderbreker met een maximale nominale stroom van 10 A. Andere soorten beveiliging kunnen worden toegepast. Deze moeten gelijkwaardige kenmerken hebben en voldoen aan de nationale regelgeving.