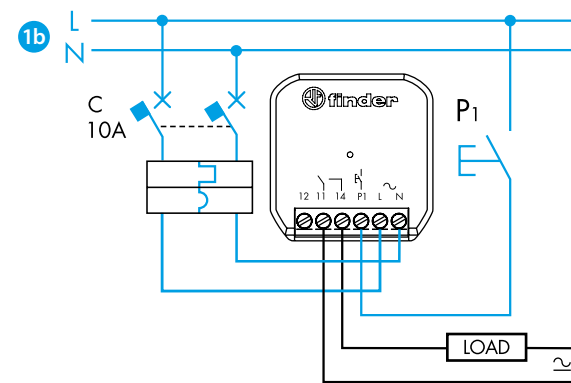
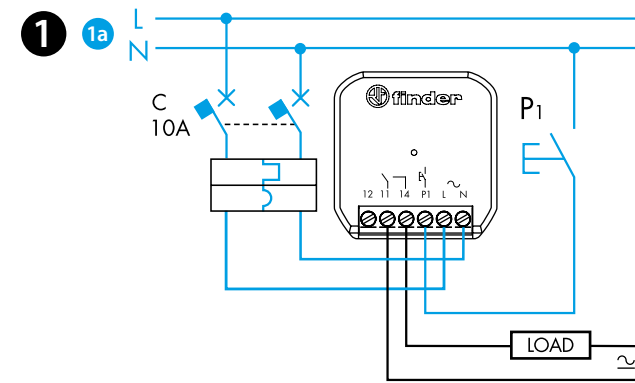




13.21 B

	<b>13.21.8.230.B000</b> $U_N$ 110...230 V AC (50/60 Hz) $U_{min}$ 96 V AC $U_{max}$ 253 V AC $P$ 2.8 VA (50 Hz)/0.8 W									
	1 CO (SPDT) 16 A 250 V AC									
	(-10...+50)°C									
	IP20									
	EN 60669-1/EN 60669-2-1									
	AC1 AC15 (M)	<table border="1"> <tr> <th>110 V</th> <th>230 V</th> </tr> <tr> <td>1700 VA</td> <td>3600 VA</td> </tr> <tr> <td>300 VA</td> <td>600 VA</td> </tr> <tr> <td>250 W</td> <td>500 W</td> </tr> </table>	110 V	230 V	1700 VA	3600 VA	300 VA	600 VA	250 W	500 W
110 V	230 V									
1700 VA	3600 VA									
300 VA	600 VA									
250 W	500 W									
	CFLi-LEDi	1000 W								
	General purpose	4 A								
		300 W								
		6 A								

	1000 W 4 A 300 W 6 A
--	-------------------------------



**2**

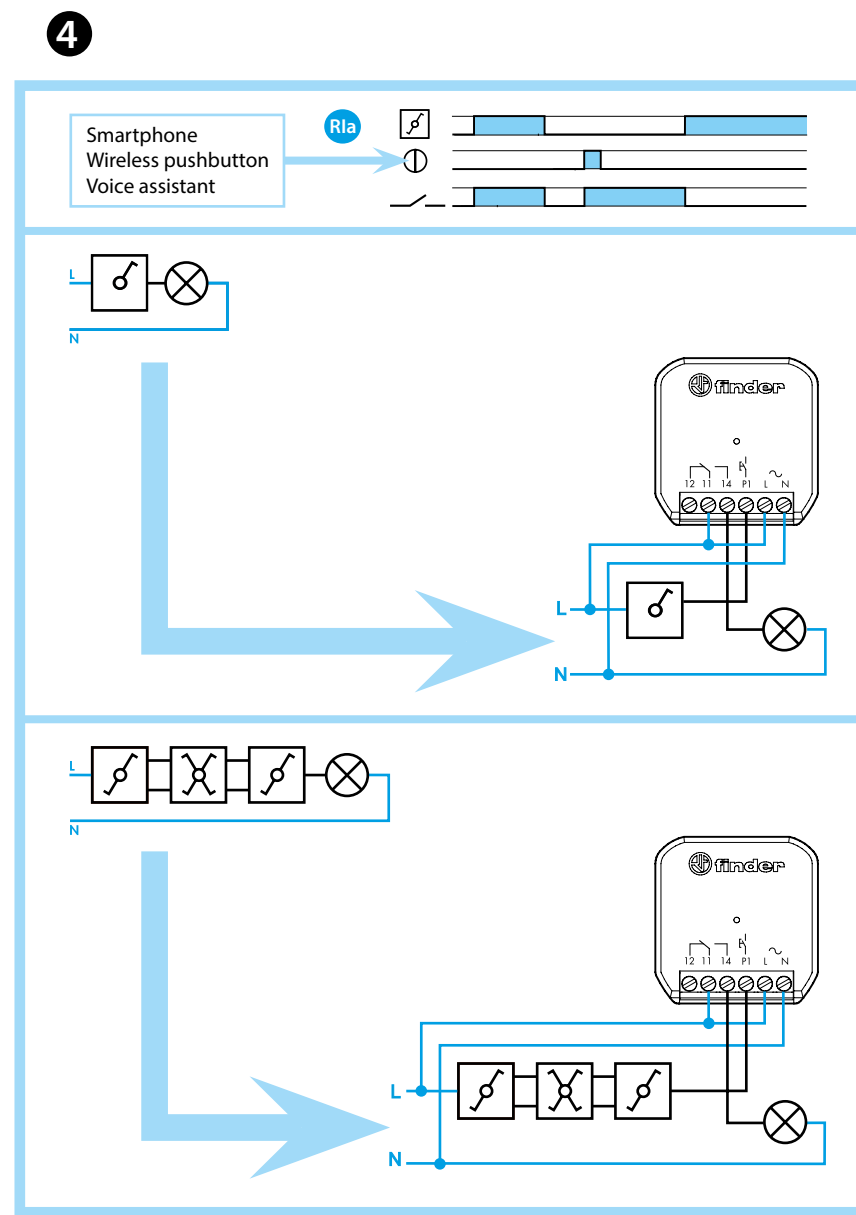
**YOU**  
Finder YOU

Download on the App Store | GET IT ON Google Play

Bluetooth

**3**

<b>RI</b>		<b>DE</b>	
<b>RM</b>		<b>FZ</b>	
<b>BE</b>		<b>IP</b>	
<b>BP</b>		<b>IT</b>	
<b>LE</b>			
<b>ME</b>			
<b>MP</b>			



# MAGYAR

## 13.21.8.230.B000 TÖBBFUNKCIÓS RELÉ

- 1 BEKÖTÉSI VÁZLAT**  
**1a** 3 vezetékes bekötés (P1-et az N-ágba kell kötni)  
**1b** 4 vezetékes bekötés (P1-et az L-ágba kell kötni)  
**MEGJEGYZÉS**  
 A 12 jelű kapocs a relé nyitóérintkezőjének (NC) a csatlakozása

- 2 FINDER YOU ALKALMAZÁS**  
 A Finder YOU alkalmazással elvégezhető:  
 - A funkciók, a késleltetési idők beállítása (1 s... 24 h) tartományban  
 - A kapcsolat létrehozása a vezeték nélküli nyomógombokkal  
 - Szcenáriók beállítása

- FIGYELEM**  
 - Átviteli távolság: ca. 10 m akadályok nélküli szabad térben  
 - Az átviteli távolság az épület struktúrájától függően változhat  
 Példák:  
 - Vasbeton falak és / vagy fém falak  
 - Válaszfalak fém tartóra rögzített ásványgyapot szigeteléssel  
 - Fém lapokkal vagy szénzálal lapokkal szerelt mennyezetek  
 - Ólomüveg vagy üveg fém keretben, acél bútorok

- 3 FUNKCIÓK**  
**R1:** gyárilag beállított funkció  
**MEGJEGYZÉS**  
 - DE funkció ( $T \geq 2''$ ) elektromos zárhoz

- 4 R1a FUNKCIÓ**  
**R1a:** Impulzusrelé (kapcsolóval/nyomógombbal vezérelt)  
 Egy hagyományosan kapcsolókkal, váltó- és keresztkapcsolókkal szerelt rendszer a Finder YESLY App segítségével okostelefonnal, vezeték nélküli nyomógombbal vagy hangasszisztenssel is vezérelhető.

- MEGJEGYZÉS**  
 Az elektronikus kapcsolókat egy legfeljebb 10 A névleges áramerősségű megszakítóval kell védeni.  
 Más típusú védelem is alkalmazható, ezeknek egyenértékű jellemzőkkel kell rendelkezniük, és meg kell felelniük a nemzeti előírásoknak.