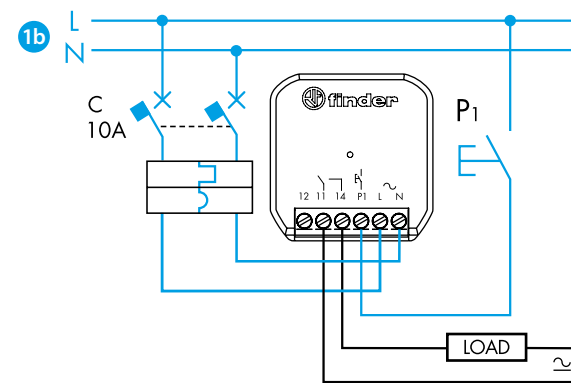
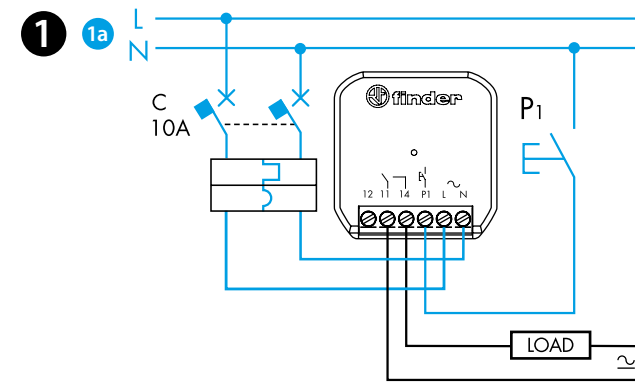




13.21 B

	13.21.8.230.B000 U_N 110...230 V AC (50/60 Hz) U_{min} 96 V AC U_{max} 253 V AC P 2.8 VA (50 Hz)/0.8 W	
	1 CO (SPDT) 16 A 250 V AC	
	(-10...+50)°C	
IP20		

EN 60669-1/EN 60669-2-1		
	1000 W	
	4 A	
CFLi-LEDi	300 W	
General purpose	6 A	



2

YOU

Finder YOU

Download on the App Store | GET IT ON Google Play

Bluetooth

3

RI		DE	
RM		FZ	
BE		IP	
BP		IT	
LE			
ME			
MP			

4

Smartphone
Wireless pushbutton
Voice assistant

R1a

FRANCAIS

13.21.8.230.B000 RELAIS MULTIFONCTION

1 SCHEMA DE RACCORDEMENT

1a 3 fils (bouton P1 raccordé au neutre)

1b 4 fils (bouton P1 raccordé à la phase)

NOTE

La borne 12 est le contact NC du relais

2 APPLICATION FINDER YOU

Avec l'app Finder YOU, il est possible de réaliser les opérations suivantes:

- Régler les fonctions, séquences et temporisations de 1s à 24h
- Appairer un bouton poussoir sans fil
- Régler des scénarios

NOTE

- Portée : environ 10m en champ libre et sans obstacle
- La portée peut varier en fonction de la structure du bâtiment

Exemples:

- Murs en béton armé et/ou métalliques
- Cloisons avec laine isolante montées sur rails métalliques
- Encastré dans un panneau métallique ou en fibre de carbone
- Verre ou verre à haute teneur en plomb, mobilier en acier

3 FONCTIONS

RI: Pré-réglage en usine

NOTA

- Fonction **DE** ($T \geq 2''$) pour serrures électriques

4 FONCTIONS R1a

R1a: Relais à impulsion (commande par interrupteur)

Une installation traditionnelle avec interrupteurs, va et viens... peut être contrôlée avec l'application YESLY, des boutons poussoirs sans fil ou avec les assistants vocaux Google et Amazon.

NOTE

Les interrupteurs électroniques doivent être protégés en amont par un disjoncteur d'un courant nominal maximal de 10 A. D'autres types de protection peuvent être utilisés. Ceux-ci doivent avoir des caractéristiques équivalentes et être conformes aux réglementations nationales.