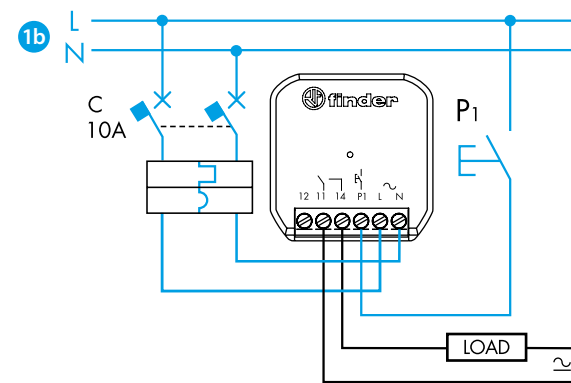
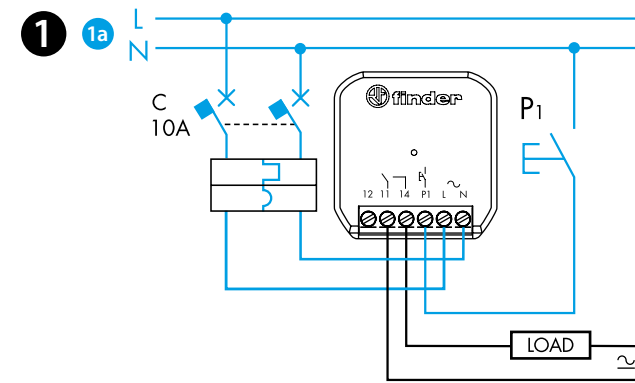




13.21 B

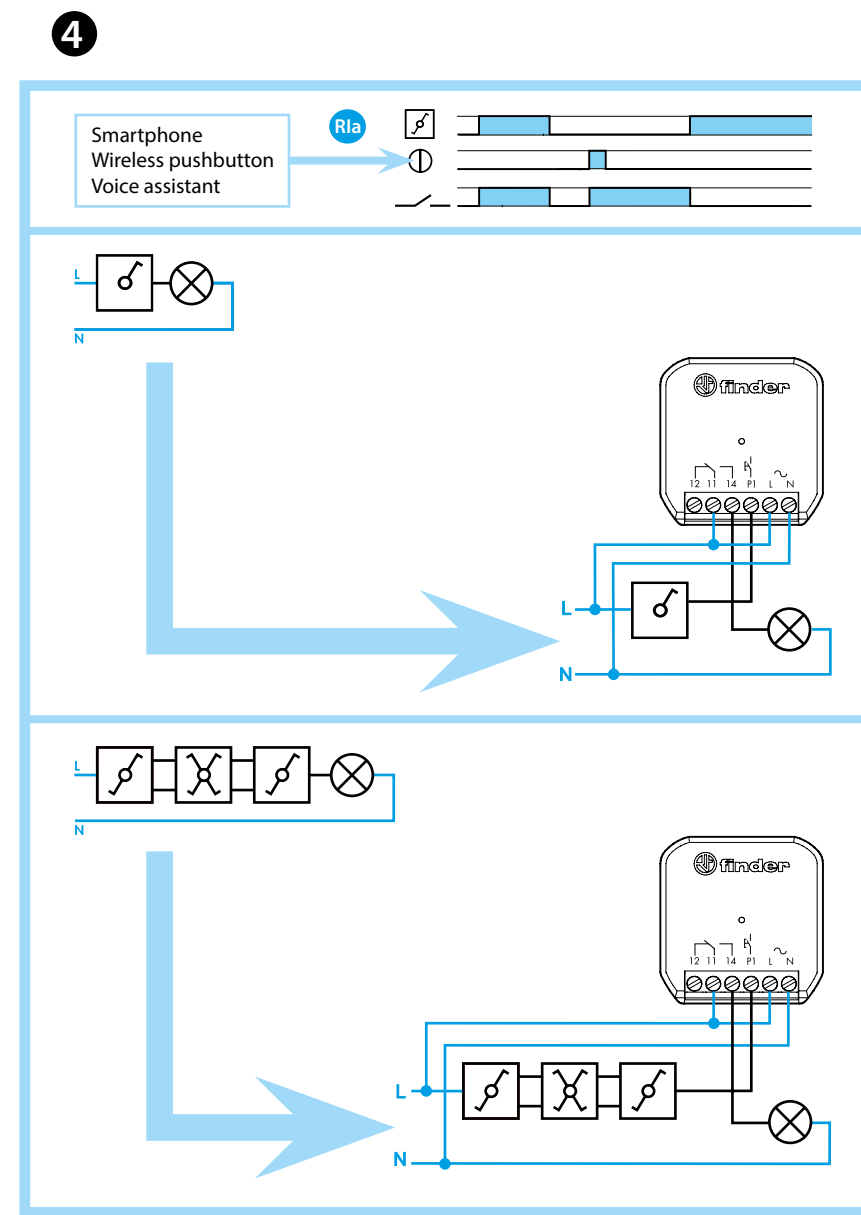
	13.21.8.230.B000 U_N 110...230 V AC (50/60 Hz) U_{min} 96 V AC U_{max} 253 V AC P 2.8 VA (50 Hz)/0.8 W	
	1 CO (SPDT) 16 A 250 V AC	
	(-10...+50)°C	
	IP20	

EN 60669-1/EN 60669-2-1		
		1000 W
		4 A
CFLi-LEDi		300 W
General purpose		6 A



3

RI		DE	
RM		FZ	
BE		IP	
BP		IT	
LE			
ME			
MP			



13.21.8.230.B000 RELÉ MULTI-FUNCIÓN

- 1 ESQUEMA DE CONEXIÓN**
1a 3 hilos (P1 pulsador a neutro)
1b 4 hilos (P1 pulsador a fase)
NOTA
 El borne 12 se refiere al contacto NC del relé

- 2 APLICACIÓN FINDER YOU**
 Con la App Finder YOU se puede:
 - Programar las funciones, las secuencias y los tiempos desde 1s hasta 24h
 - Asociar los pulsadores inalámbricos
 - Programar escenarios

- NOTAS**
 - Alcance de transmisión: cerca de 10 m en campo libre y en ausencia de obstáculos
 - El alcance de transmisión puede variar en base a la estructura del edificio
 Ejemplos:
 - Paredes de cemento armado y/o paredes metálicas
 - Paredes ligeras rellenas de lana aislante sobre láminas metálicas
 - Falsos techos con paneles en metal o en fibra de carbono
 - Vidrio o vidrio de plomo con revestimiento en metal, mobiliario de acero

- 3 FUNCIONES individuales por canal**
RI: función preestablecida de fábrica
NOTA
 - Función DE ($T \geq 2''$) para cerraduras eléctricas

- 4 Funciones R1a**
R1a: Telerruptor (mando por interruptor)
 Una instalación tradicional con interruptor, desviador y cruzamiento, se puede controlar remotamente mediante la aplicación Finder YESLY, con los pulsadores inalámbricos o con los asistentes de voz.

- NOTA**
 Estos actuadores electrónicos deben estar protegidos aguas arriba por un interruptor automático con una corriente nominal máxima de 10 A. En el caso de utilizar otro tipo de protecciones, estas deben de tener características equivalentes y cumplir con la normativa nacional.