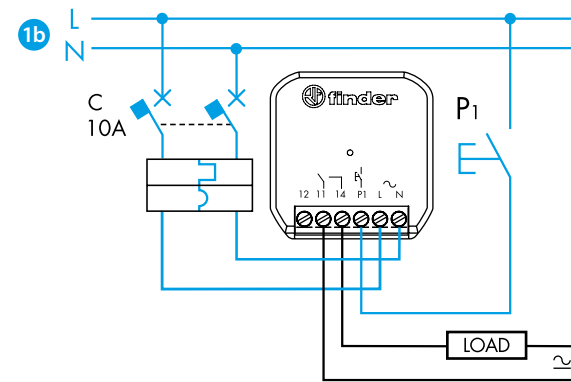
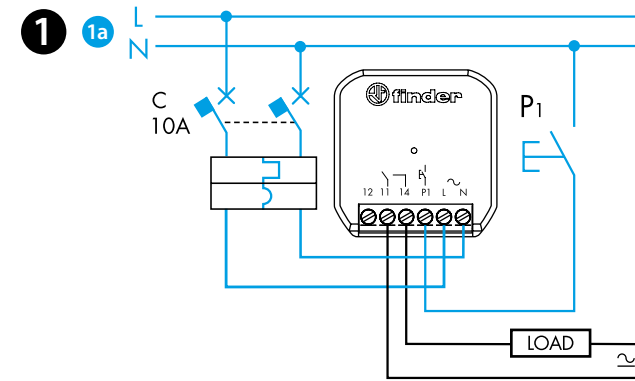




13.21 B

	<b>13.21.8.230.B000</b> $U_N$ 110...230 V AC (50/60 Hz) $U_{min}$ 96 V AC $U_{max}$ 253 V AC $P$ 2.8 VA (50 Hz)/0.8 W	
	1 CO (SPDT) 16 A 250 V AC	
	(-10...+50)°C	
IP20		

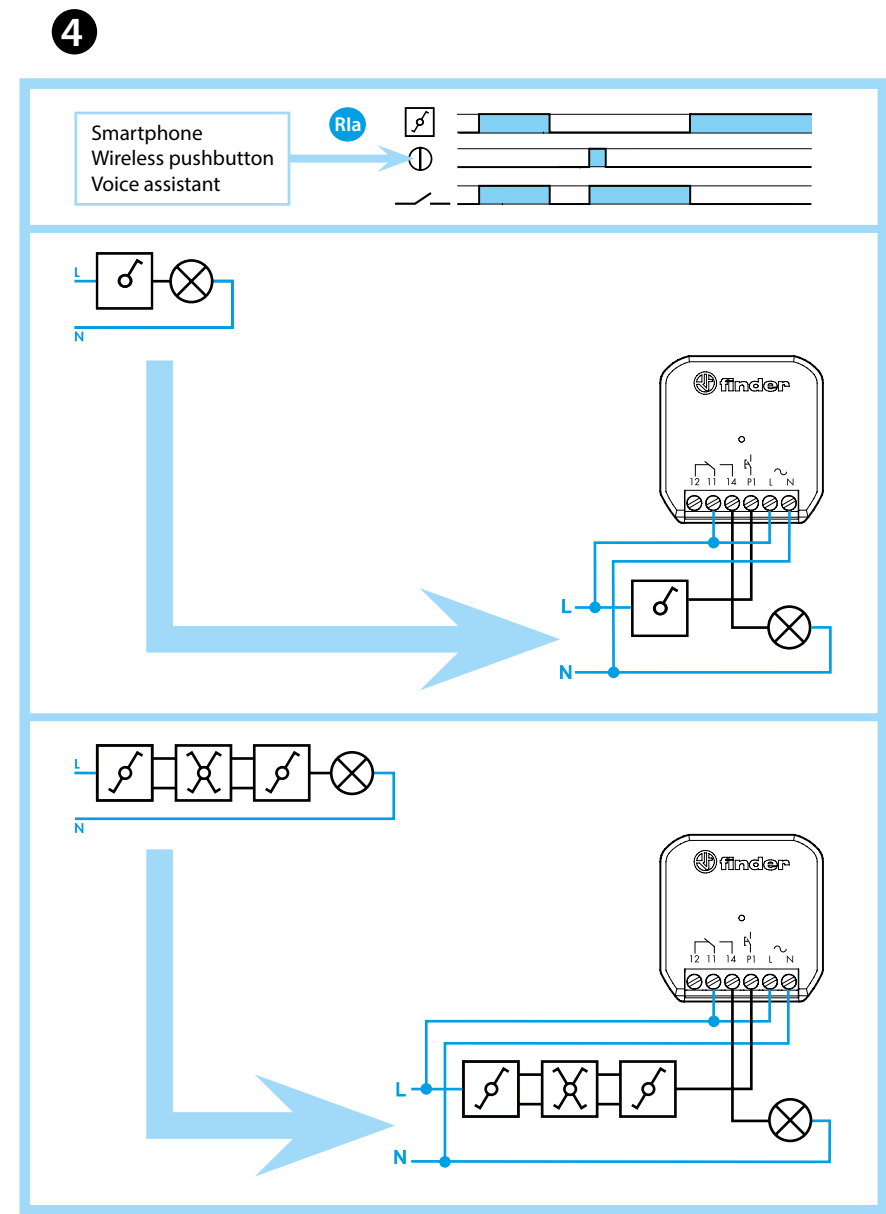
EN 60669-1/EN 60669-2-1		
	1000 W	
	4 A	
<b>CFLi-LEDi</b>	300 W	
General purpose	6 A	



**2**

**3**

<b>RI</b>		<b>DE</b>	
<b>RM</b>		<b>FZ</b>	
<b>BE</b>		<b>IP</b>	
<b>BP</b>		<b>IT</b>	
<b>LE</b>			
<b>ME</b>			
<b>MP</b>			



# DEUTSCH

## 13.21.8.230.B000 MULTIFUNKTIONS-RELAIS

**1 ANSCHLUSS-SCHALTBILD**  
**1a** 3 - Leiteranschluss (N am Taster P1 geschaltet)  
**1b** 4 - Leiteranschluss (L am Taster P1 geschaltet)  
**HINWEIS**  
 Die Klemme 12 bezieht sich auf den Öffnerkontakt des Relais

**2 FINDER YOU APPLIKATION**  
 Mit der Finder YOU App können Sie:  
 - Die Funktionen, die Abfolge und die Zeiten (von 1 s bis 24 h) einstellen  
 - Koppeln mit Funktastern  
 - Szenarien einstellen

**HINWEIS**  
 - Übertragungreichweite: ca. 10 m im freien Raum (ohne Hindernisse)  
 - Die Übertragungreichweite kann, abhängig von der Gebäudestruktur, variieren  
 Beispiel:  
 - Stahlbetonwände und/oder Metallwände  
 - Trennwände, gefüllt mit Dämmwolle auf einem metallischen Träger  
 - Decken mit Metall- oder Kohlefaserplatten  
 - Bleiglas oder Glas mit Metallverkleidung, Stahlmöbel

**3 FUNKTIONEN**  
**RI: werkseitig voreingestellte Funktion**  
**HINWEIS**  
 - DE-Funktion ( $T \geq 2''$ ) für Elektroschlösser

**4 FUNKTION R1a**  
**R1a:** Stromstoßschalter (Schalter-/Taster gesteuert)  
 Ein traditionelles System mit Schalter, Wechsel- und Kreuzschalter, kann mit der Finder YESLY App über Smartphone, Funktaster oder einen Sprachassistenten ferngesteuert werden.

**HINWEIS**  
 Elektronische Schalter müssen durch einen vorgeschalteten Schutzschalter mit einem maximalen Nennstrom von 10 A geschützt sein.  
 Es können andere Typen der Absicherung verwendet werden. Diese müssen gleichwertige Merkmale aufweisen und mit den geltenden nationalen Vorschriften übereinstimmen.