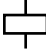


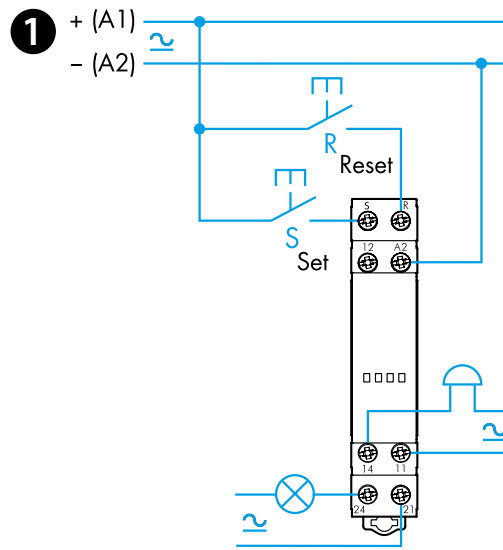




13.12

	<b>13.12.0.012.0000</b> 12 V AC (50/60)Hz / DC $U_{min}$ 9.6 V AC/DC $U_{max}$ 13.2 V AC/DC
	<b>13.12.0.024.0000</b> 24 V AC (50/60)Hz / DC $U_{min}$ 19.2 V AC/DC $U_{max}$ 26.4 V AC/DC
	P 3 VA
	1 CO (SPDT) + 1 NO (SPST-NO) 8 A 250 V AC
	AC1                      2000 VA AC15 (230V AC)      400 VA
	(-10...+60)°C
IP20	



## 13.12 RELEU DE APEL CU 2 CONTACTE

### 1 SCHEMA DE CONEXIUNE (exemplu)

### 2 FUNCȚIA

Releu de apel cu comandă de resetare.

La apariția impulsului de comandă Set (S) contactul releului se anclanșează.

Doar la apariția impulsului de comandă Reset (R) contactul releului se declanșează.

\*Verificați dacă sarcina aplicată este compatibilă cu o alimentare continuă.

### NOTĂ

- Durata maximă a impulsului de comandă: 10 s (100 ms minimă)

- Lungimea maximă a cablurilor de conexiune la butoanele de comandă: 100 m

