
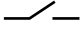

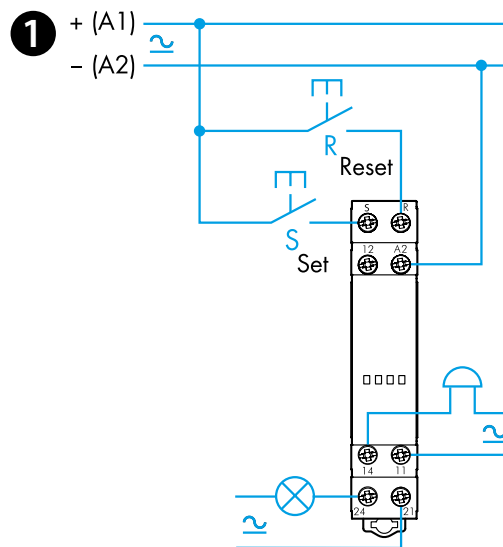




13.12

	13.12.0.012.0000 12 V AC (50/60)Hz / DC U_{min} 9.6 V AC/DC U_{max} 13.2 V AC/DC
	13.12.0.024.0000 24 V AC (50/60)Hz / DC U_{min} 19.2 V AC/DC U_{max} 26.4 V AC/DC
	P 3 VA
	1 CO (SPDT) + 1 NO (SPST-NO) 8 A 250 V AC
	AC1 2000 VA AC15 (230V AC) 400 VA
	(-10...+60)°C
IP20	



POLSKI

13.12 DWUPOŁOWY PRZEKAŹNIK Z FUNKCJĄ PRZYWOŁANIE/RESET

1 SCHEMAT PODŁĄCZENIA (przykład)

2 FUNKCJE

Przełącznik z funkcją przywołania/reset.

Impuls na wejściu przywołania (S) powoduje zamknięcie zestyku wyjściowego.

Tylko impuls na wejściu kasującym (R) powoduje otwarcie zestyku wyjściowego.

*Upewnij się, że urządzenie na wyjściu może być sterowane sygnałem ciągłym.

UWAGA

- Min./Maks. czas załączenia: 100 ms / 10 s

- Maksymalna długość kabla do podłączenia przycisków: 100 m

