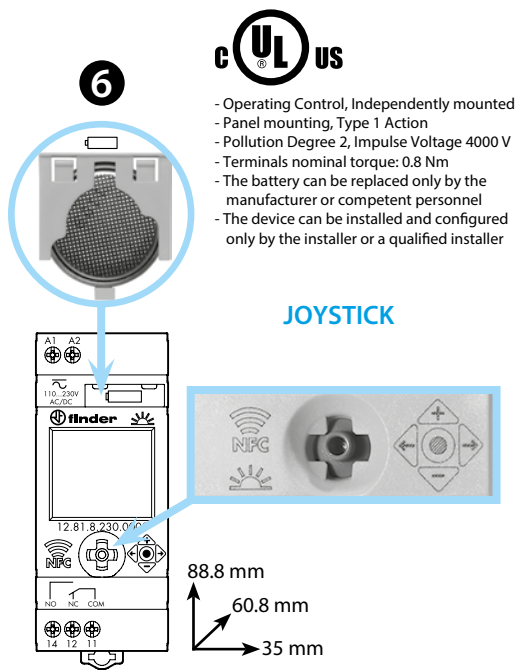
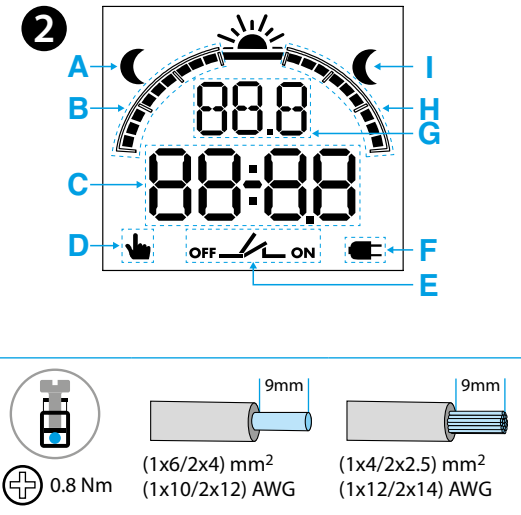
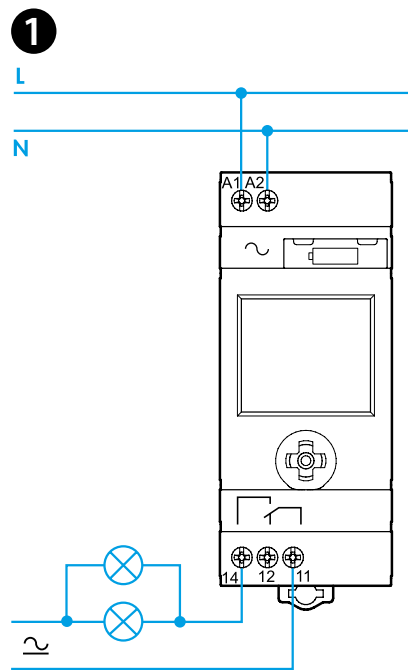


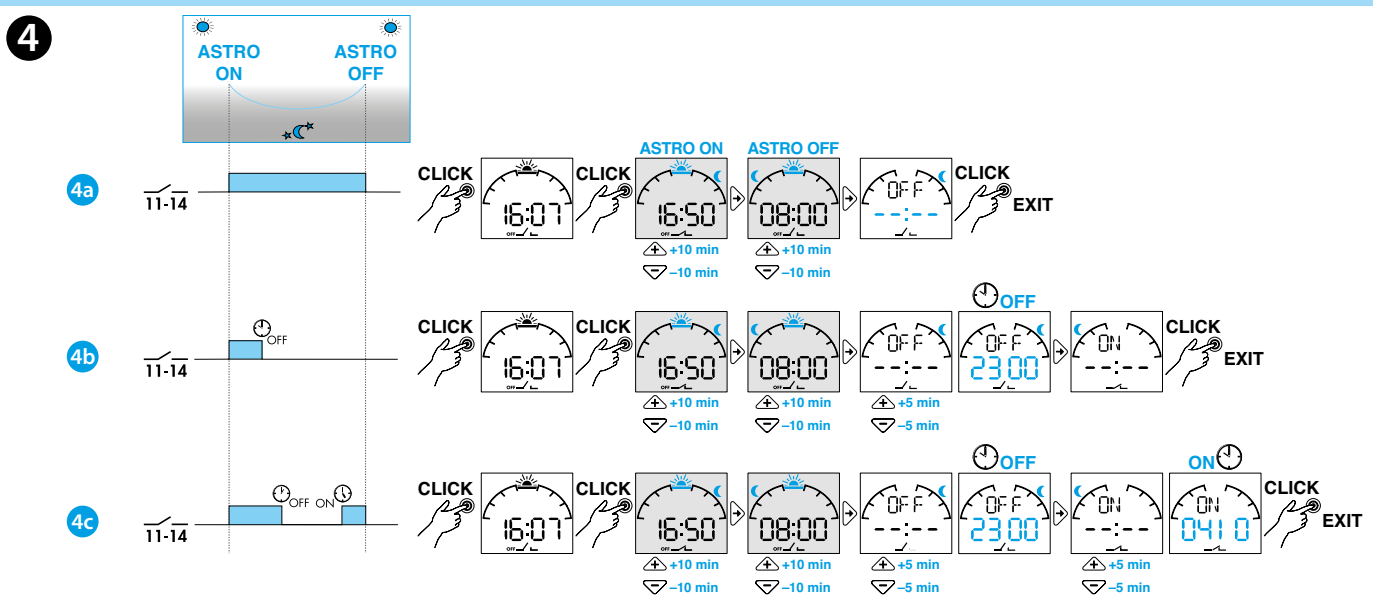
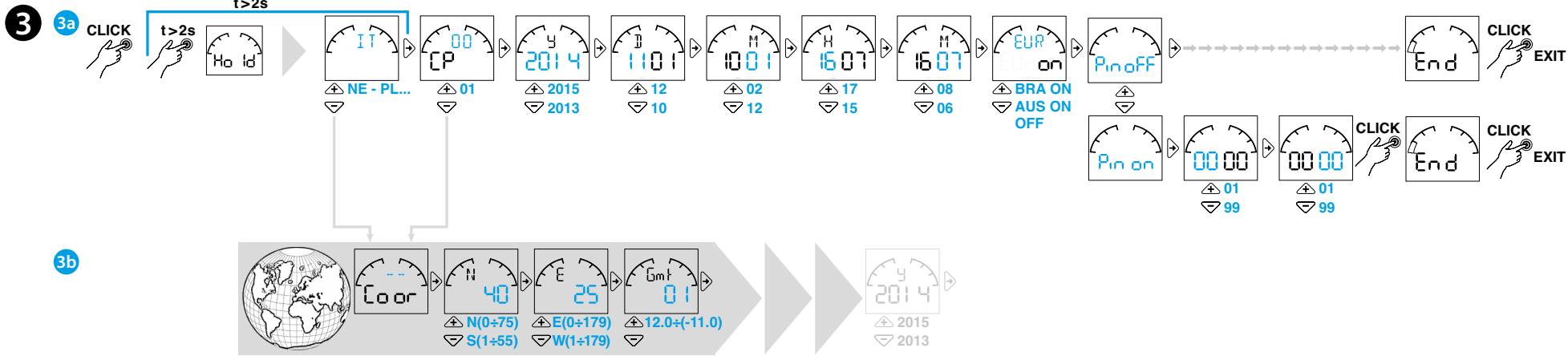


12.81

EN 60669-1 / EN 60669-2-1	
12.81.8.230.0000	
U <sub>N</sub> 110...230 V AC (50/60 Hz) / DC	
U <sub>min</sub> 88 V AC / DC	
U <sub>max</sub> 264 V AC / DC	
P 2.8 VA (50 Hz) / 0.9 W	
1 CO (SPDT)	
16 A 250 V AC	
AC1 4000 VA	
AC15 (230 V AC) 750 VA	
	(230 V) 2000 W
	(230 V) 750 W
	CFL - LED (230 V) 400 W
	(-20...+50)°C
IP20	



- UL US**
- Operating Control, Independently mounted
  - Panel mounting, Type 1 Action
  - Pollution Degree 2, Impulse Voltage 4000 V
  - Terminals nominal torque: 0.8 Nm
  - The battery can be replaced only by the manufacturer or competent personnel
  - The device can be installed and configured only by the installer or a qualified installer



Utility Model - IB1281001 - 02/25  
FINDER S.p.A. con unico socio - 10040 ALMESE (TO) - ITALY

# NEDERLANDS

- 12.81 DIGITALE ASTRONOMISCHE TIJDSCHAKELKLOK
- 1 AANSLUITSCHEMA**
  - 2 SYMBOOLVERKLARING**
    - A Uitschakelen bij zonsopgang
    - B Vervroegd schakelen t.o.v. de astrotijden
    - C CP(Postcode) – Coor(geografische coördinaten in breedte- en lengtegraden) – Tijdzone(Gmt) – Jaar – Dag – Maand – Ur – Minuut – Zomertijd – Pin-code – Einde
    - D Handmode (handmatig in-/uitschakelen)
    - E Actuele status van het uitgangcontact (open/gesloten)
    - F Tijdschakelklok zonder voedingsspanning (batterijgevoed)
    - G Landenkeuze (bv. IT, DE, AT) – CP(de eerste 2 posities van de postcode) – Y=Jaar – D=Dag – M=Maand – H=Uur – M=Minuten Zomertijd AAN/UIT, EUR(Europa) – BRA(Brazilië) – AUS(Australië), Coor: N=Noord – S=Zuid – E=Oost – W=West – Gmt=Tijdzone Prog: OFF=Uitschakelen – ON=Inschakelen
    - H Verlaat schakelen t.o.v. de astrotijden (■ = in stappen van 10 minuten)
    - I Inschakelen bij zonsondergang
  - 3 INSTELLINGEN (voorbeelden)**
    - 3a Instelling: Pin-code – Land – Postcode – Datum – Tijd – Zomertijd
    - 3b Instellen van de geografische coördinaten: (zie instellingen 3a). Bij de aanduiding „Land“ of „Postcode“ gaat men, door de joystick naar beneden te bewegen, naar de aanduiding „Coor“.
  - 4 PROGRAMMERING (voorbeelden)**
    - 4a Astro functie (in- en uitschakelen met de astrofunctie)
    - 4b Astro functie + OFF (inschakelen met astro functie, uitschakelen op een vaste tijd)
    - 4c Astro functie + OFF + ON (inschakelen met astrofunctie, tussentijds uit- en inschakelen op een vaste tijd en uitschakelen met astrofunctie)
  - OPMERKINGEN**
    - (■ = 10 minuten) vervroegd of verlaat schakelen in stappen van 10 minuten
    - De Astro tijden veranderen gedurende het jaar, de vaste schakeltijden blijven constant.
  - 5 HANDMODE INSTELLING**
    - 5a Handmode UIT (Fig.1: geactiveerd / Fig.2: gedeactiveerd)
    - 5b Handmode AAN (Fig.1: geactiveerd / Fig.2: gedeactiveerd)
  - 6 BATTERIJ VERVANGEN**
    - Batterij type CR 2032 (LiMnO<sub>2</sub>), 3V, 230 mAh
    - Conform artikel 11. EU richtlijn 2006/66/CE.
    - Voer de batterij af volgens de plaatselijke reglementen.
  - OPMERKINGEN**
    - Display met achtergrondverlichting (alleen bij aangesloten voedingsspanning)
    - Kortste schakelafstand: (■=10 minuten)
  - 7** Programmeerbaar met NFC-technologie te vinden in de FINDER TOOLBOX – App. Downloaden via Google Play™ - Apple Store.