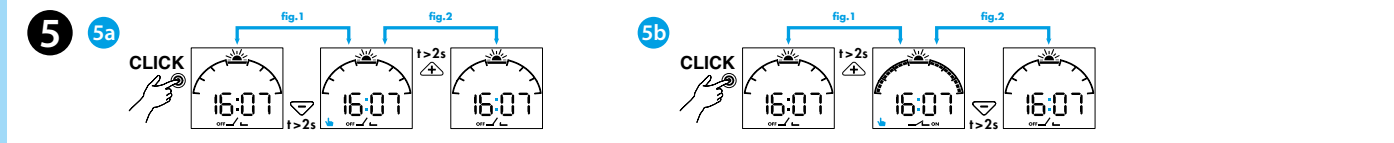
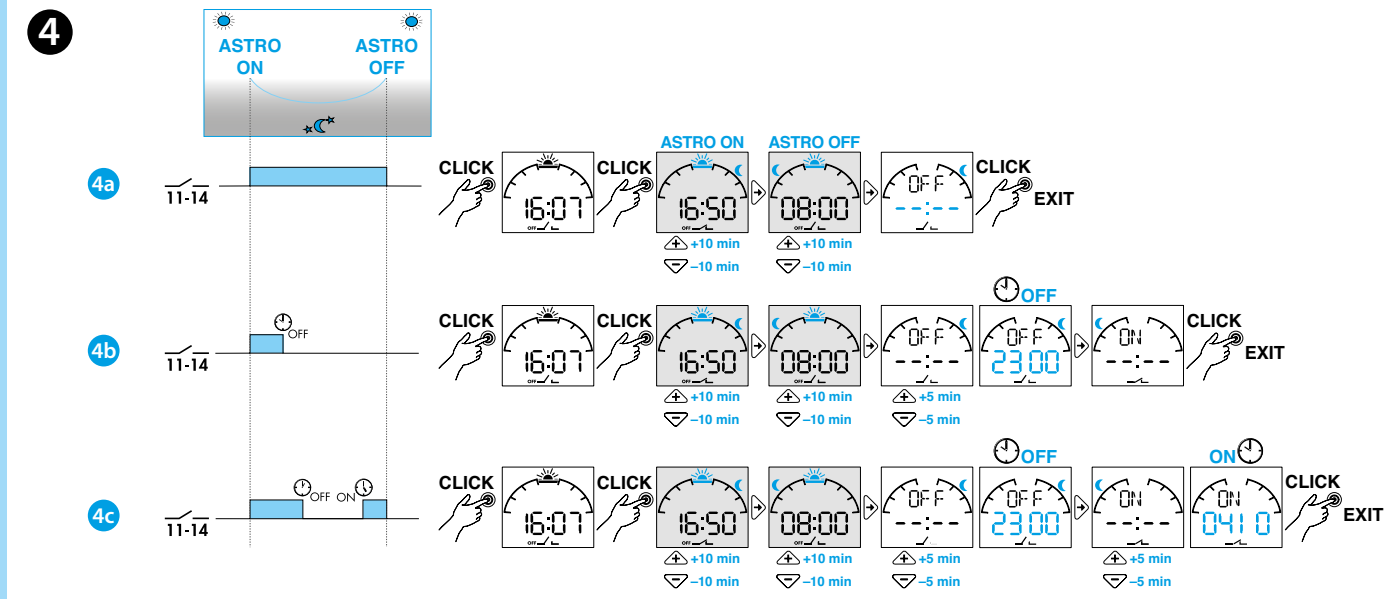
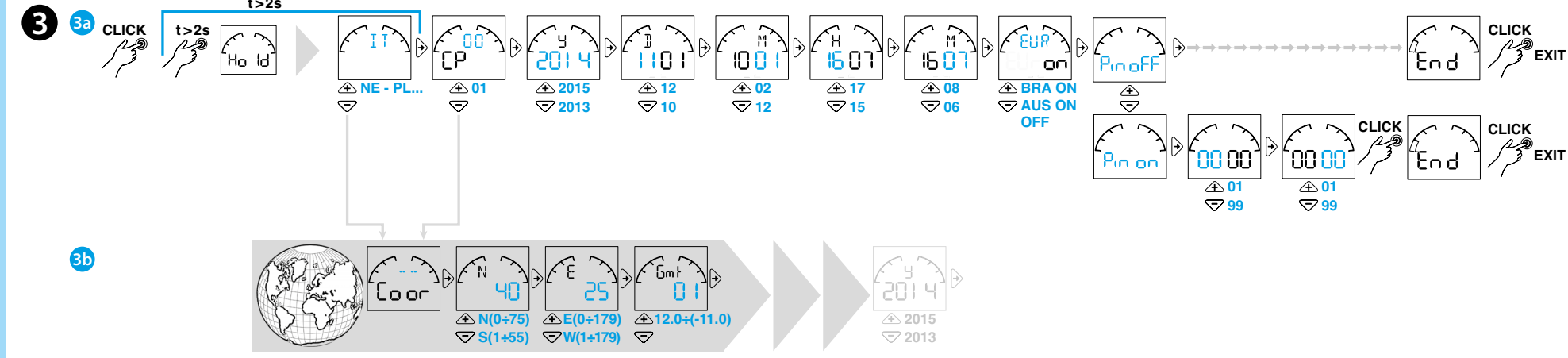
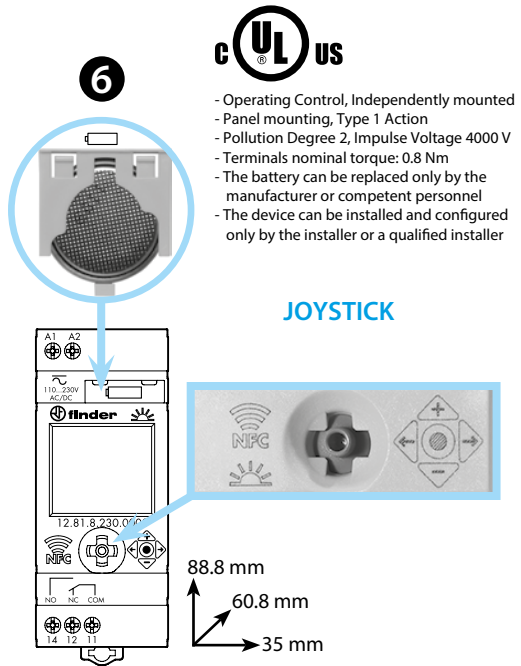
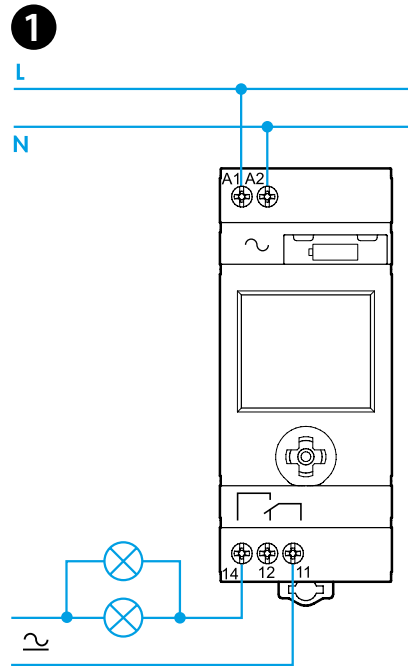
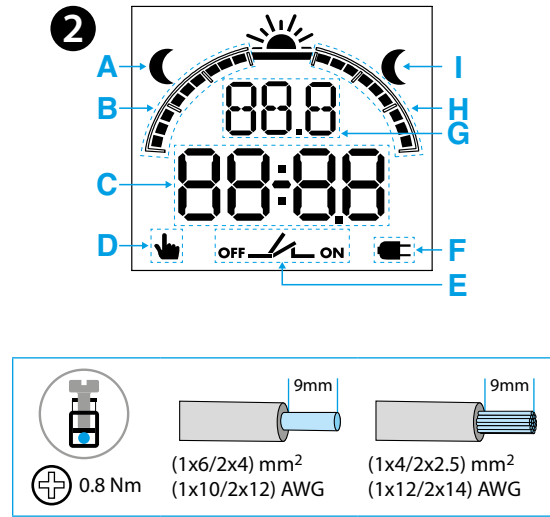




12.81

EN 60669-1 / EN 60669-2-1	
12.81.8.230.0000	
U _N 110...230 V AC (50/60 Hz) / DC	
U _{min} 88 V AC / DC	
U _{max} 264 V AC / DC	
P 2.8 VA (50 Hz) / 0.9 W	
1 CO (SPDT)	
16 A 250 V AC	
AC1 4000 VA	
AC15 (230 V AC) 750 VA	
	(230 V) 2000 W
	(230 V) 750 W
	CFL - LED (230 V) 400 W
	(-20...+50)°C
IP20	



FRANCAIS

12.81 HORLOGE CREPUSCULAIRE ASTRO DIGITALE

- SCHEMA DE RACCORDEMENT
- INDICATIONS ECRAN
 - A Contact OFF au lever du soleil
 - B Commutation anticipée (■=10min)
 - C CP=code postal – Coor=coordonnés géographiques en degré – fuseau horaire(Gmt) – année – jour – mois – heure – minutes – heure légale – PIN – END=fin
 - D Mode manuel actif
 - E Position du contact de sortie
 - F Produit non alimenté (fonctionnement sur pile)
 - G Pays (IT=Italie – FR=France....) – CP (Insérer les 2 premiers chiffres du code postal) – Y=année – D=jour – M=mois – H=Heure – M=minutes – Heure légale ON/OFF
 - Coor N=Nord – S=Sud – E=Est – W=Ouest – Gmt=fuseau horaire
 - Prog OFF(extinction), ON(allumage)
 - H Retard (■=10min)
 - I ASTRO ON au coucher du soleil

- REGLAGES (exemple)
 - 3a Insertion PIN – Pays – Code Postal-Date – Heure – Heure légale
 - 3b Insertion des coordonnées géographiques (en partant de 3a, Country or select CP stage, scroll down with to enter Coor sélectionner IT, ou CP 00, puis presser le joystick vers le []). Latitude Nord/Sud. Longitude Est/Ouest. Fuseau horaire (Gmt)

- PROGRAMMATION (exemples)
 - 4a Fonction ASTRO
 - 4b Fonction ASTRO + arrêt nocturne OFF(ex. 23 Heures)
 - 4c Fonction ASTRO + arrêt nocturne OFF(ex. 23 Heures) + ré-éclairage ON (ex. 4H10)

NOTA
(■=10min) Anticipo/Ritardo
Les heures de l'aube et du crépuscule varient durant l'année, tandis que les heures OFF et ON restent fixes.

- MODE MANUEL
 - 5a Réglage du mode manuel OFF (activation fig.1/désactivation fig.2)
 - 5b Réglage du mode manuel ON (activation fig.1/désactivation fig.2)

- REEMPLACEMENT DE LA PILE
 - PILE CR 2032 (LiMnO₂) 3V, 230mAh.
 - Produit conforme Art 11 Dir 2006/66/CE.

NOTE

- Ecran rétro éclairé (quand le produit est alimenté sur le secteur)
- Intervalle minimum de programmation: ■=10min

- Programmation facilitée grâce à l'appli "FINDER TOOLBOX" avec système NFC, téléchargeable à partir de Google Play™ - Apple Store.