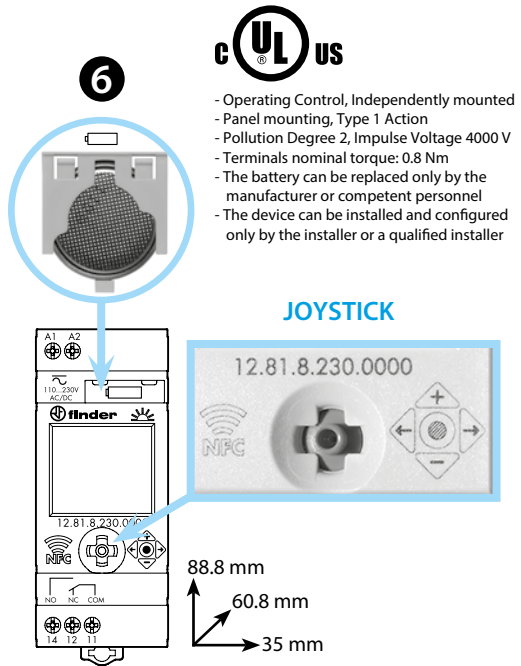
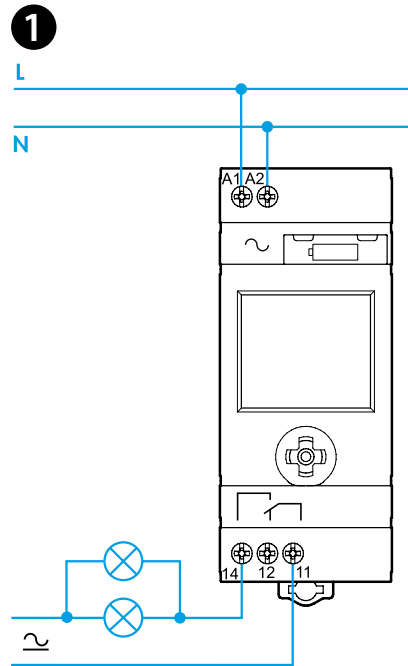
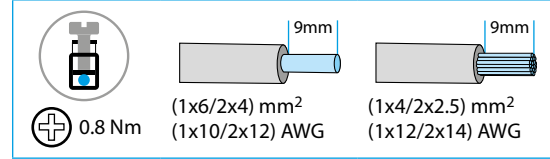
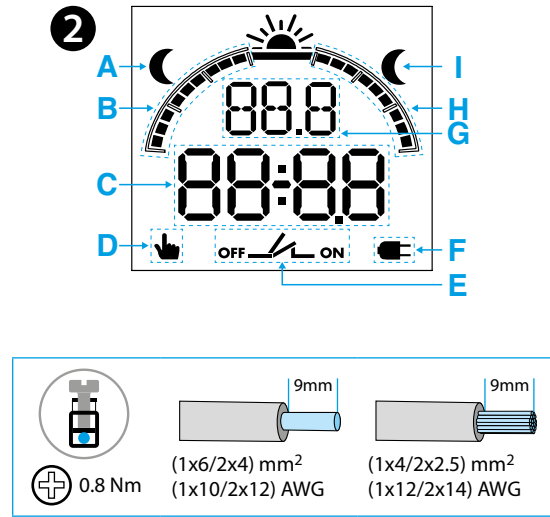


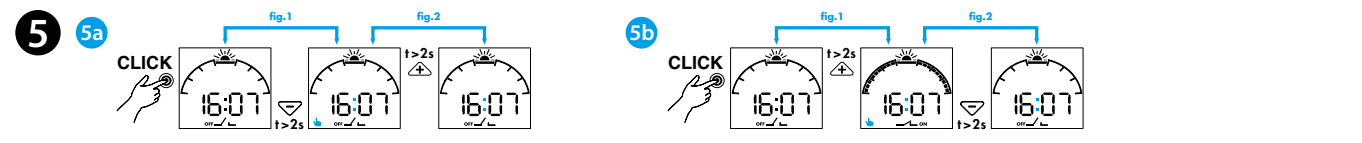
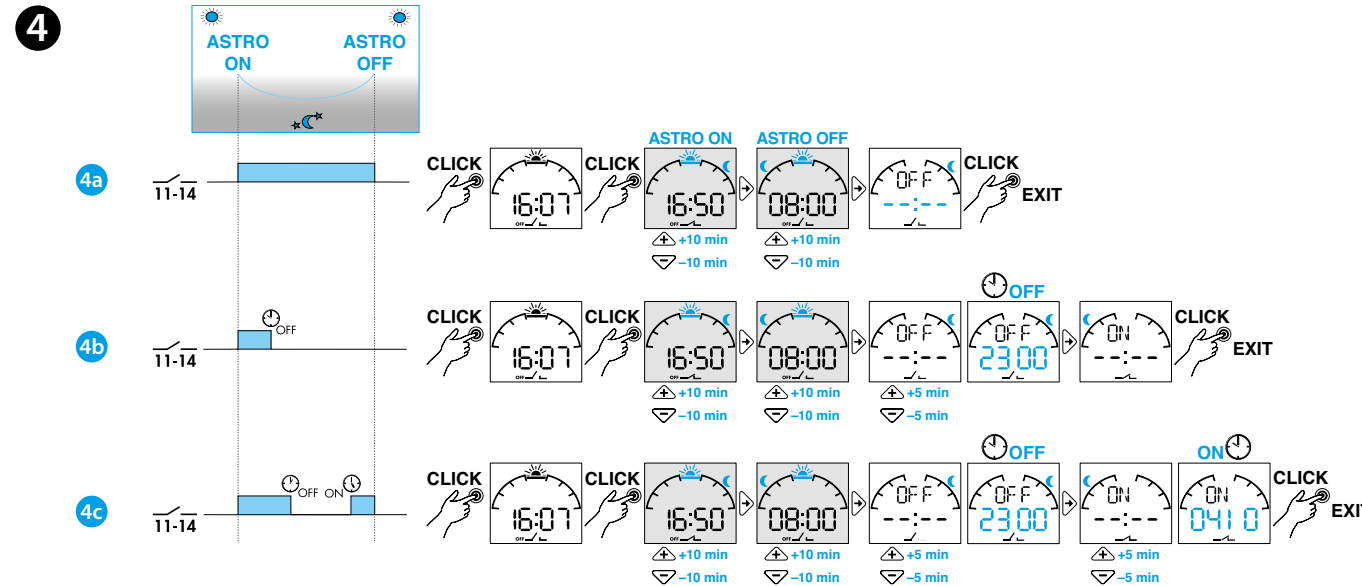
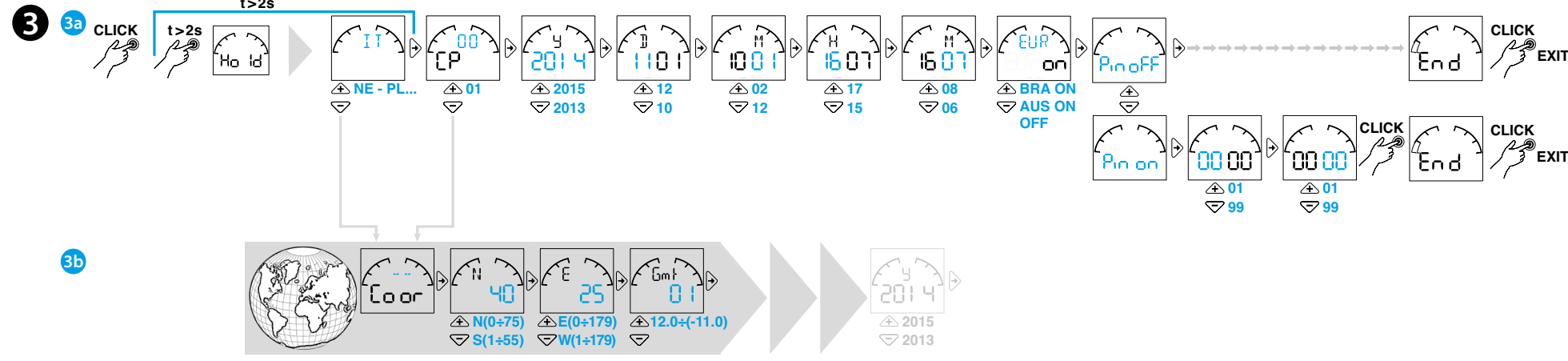


12.81

EN 60669-1 / EN 60669-2-1	
	12.81.8.230.0000 U _N 110...230 V AC (50/60 Hz) / DC U _{min} 88 V AC / DC U _{max} 264 V AC / DC P 2.8 VA (50 Hz) / 0.9 W
	1 CO (SPDT) 16 A 250 V AC
	AC1 4000 VA AC15 (230 V AC) 750 VA
	(230 V) 2000 W
	(230 V) 750 W
	CFL - LED (230 V) 400 W
	(-20...+50)°C
IP20	



- UL** US
- Operating Control, Independently mounted
 - Panel mounting, Type 1 Action
 - Pollution Degree 2, Impulse Voltage 4000 V
 - Terminals nominal torque: 0.8 Nm
 - The battery can be replaced only by the manufacturer or competent personnel
 - The device can be installed and configured only by the installer or a qualified installer



Utility Model - IB1281001 - 09/24
FINDER S.p.A. con unico socio - 10040 ALMESE (TO) - ITALY

DEUTSCH

12.81 DIGITALE ZEITSCHALTUHR MIT ASTROFUNKTION

- ANSCHLUSSBILD**
- DISPLAY-ANZEIGE (Symbol-Erklärung)**
 - A Ausschalten bei Sonnenaufgang
 - B Vorzeitiges Schalten der Astro-Zeiten (■ = in 10Minuten-Schritten)
 - C CP(Postleitzahlen) – Coor(geographische Koordinaten in Breiten- und Längengrade) – Zeitzone(Gmt) – Jahr – Tag – Monat – Stunde – Minute – Sommerzeit – Pin-Code – Ende
 - D Hand-Modus (manuelles Ein-/Ausschalten)
 - E Aktueller Zustand des Ausgangskontaktes (Offen/Geschlossen)
 - F Zeitschaltuhr ohne Versorgungsspannung (Batterie-Betrieb)
 - G Länder-Auswahl(z.B. IT, DE, AT), CP(die ersten 2 Stellen der Postleitzahlen), Y=Jahr, D=Tag, M=Monat, H=Stunde, M=Minuten, Sommerzeit EIN/AUS, EUR(Europa) – BRA(Brasilien) – AUS(Australien), Coor N=Nord, S=Süd, E=Ost, W=West, Gmt=Zeitzonen
 - Prog OFF=Ausschalten, ON=Einschalten
 - H Verzögertes Schalten der Astro-Zeiten (□ = in 10Minuten-Schritten)
 - I Einschalten bei Sonnenuntergang
- EINSTELLUNGEN (Beispiel)**
 - 3a Eingabe: PIN-Code – Land – Postleitzahl – Datum – Uhrzeit – Sommerzeit
 - 3b Eingabe der geographischen Koordinaten: (siehe Einstellungen 3a). In der Anzeige „Land“ oder „Postleitzahl“ gelangt man durch das Betätigen des Joy-Stick nach unten zur Anzeige „Coor“. Hier werden die Längen- und Breitengrade sowie die Zeitzonen eingegeben. Breitengrad: Nord/Süd. Längengrad: Ost/West. Zeitzone: Gmt

- Programmierung (Beispiel)**
 - 4a Astro-Funktion (Ein- und Ausschalten über Astro-Funktion)
 - 4b Astro-Funktion + OFF (Einschalten über Astro-Funktion, AUS -Schalten durch die Zeit)
 - 4c ASTRO function + (Time Switch) OFF & ON
- MODUS-EINSTELLUNGEN**
 - 5a Hand-Modus „Aus“ (Fig.1: aktiviert / Fig. 2: deaktiviert)
 - 5b Hand-Modus „Ein“ (Fig.1: aktiviert / Fig. 2: deaktiviert)

- Austausch der Batterie**
Batterie Typ CR 2032 (LiMnO₂), 3V, 230 mAh.
Produkt unterliegt nicht Art.11, Dir. 2006/66/EG.
Entsorgen Sie die Batterie gemäß den örtlichen Bestimmungen.

HINWEIS
- Hintergrundbeleuchtetes Display (nur mit angeschlossene Spannungsversorgung)
- Kürzester Schaltabstand: (■=10Minuten)

- Programmierbar mit der NFC-Technologie zu finden in der FINDER TOOLBOX – App.** Herunterladen von Google Play™ - Apple Store.