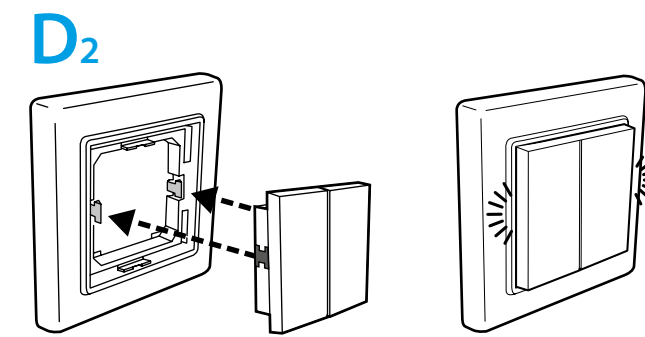
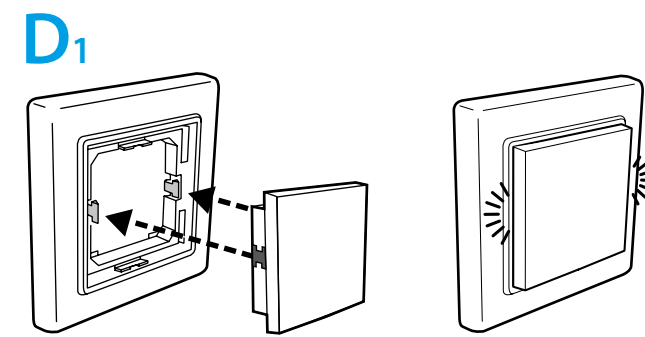
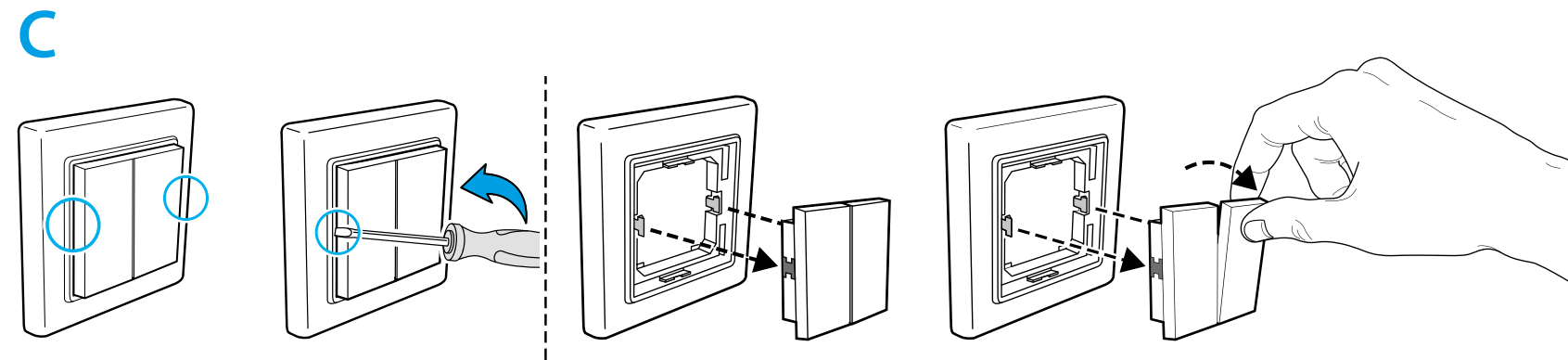
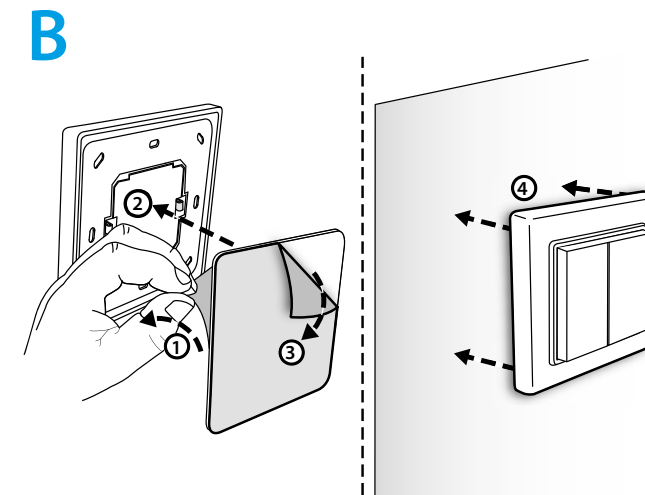
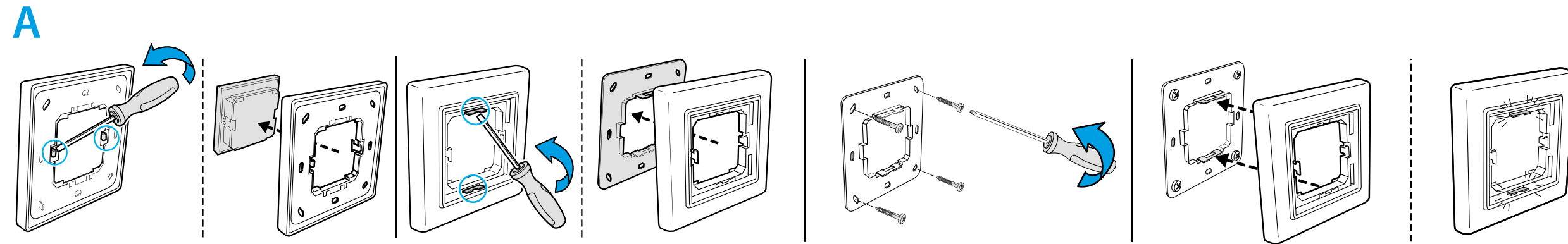


013B9



# ROMÂNĂ

## Înterupător cu montaj pe perete BLE 01389


- A Fixare pe perete sau în doză (cu șuruburi)
- B Fixare pe perete (cu adeziv)
- C Demontare butoane cu revenire
- D1 Montarea unui buton singur
- D2 Montarea unui buton dublu

**Plăci compatibile**  
Rama pentru întrerupătorul BLE 013.B9 poate fi înlocuită. Vedeți următorul tablou

| Producător   | Tipul                         |
|--------------|-------------------------------|
| BERKER       | S1, B1, B3, B7                |
| GIRA         | Standard55, E2, Event, Esprit |
| Jäger Direkt | Opus Inform, Kubus, Fusion    |
| JUNG         | A500, Aplus                   |
| MERTEN       | M-Smart, M-Arc, M-Plan        |

### RAZA DE TRANSMITERE



- Raza de transmitere: circa 10 m în spațiu liber fără obstacole
  - Raza de transmitere poate varia în funcție de structura clădirii
- Exemplu:**
- Ziduri de beton armat și/sau ziduri de metal
  - Întrerupătorul montat pe suprafață metalică sau în rame metalice
  - Ziduri despărțitoare umplute cu lână izolatoare pe suport de folie metalică
  - Tavane cu panouri din metal sau fibră de carbon
  - Vitralii ce pot conține inserții de metal sau plumb, mobilier metalic



**Finder YOU**

Download on the App Store

GET IT ON Google Play

### SPECIFICAȚII TEHNICE

|                            |   |
|----------------------------|---|
| Sursa de energie           | Generator de energie                      |
| Frecvența de operare       | 2.4 Ghz Bluetooth BLE                     |
| Omologări                  | 2.4 Ghz: CE, FCC, IC (Europe, US, Canada) |
| Cicli de comutare          | min. 50.000                               |
| Temperatura de funcționare | -25°C ... +65°C                           |

### Informații

- Întrerupătorul 013.B9 este destinat montării în interior
- Produsul nu este potrivit pentru medii cu vibrații mari, șocuri mecanice, umiditate foarte mare, praf mult sau în medii explozive

### Instrucțiuni de siguranță

- Risc de sufocare ! Nu lăsați ambalajul prin preajmă.
- Copiii pot înghiți părțile mai mici și se pot sufoca
- Instalați și utilizați produsul conform manualului pus la dispoziție și nu modificați în nici un fel produsul
- Curățirea nepotrivită poate dăuna produsului.
- Se recomandă curățirea cu un material textil moale și umed