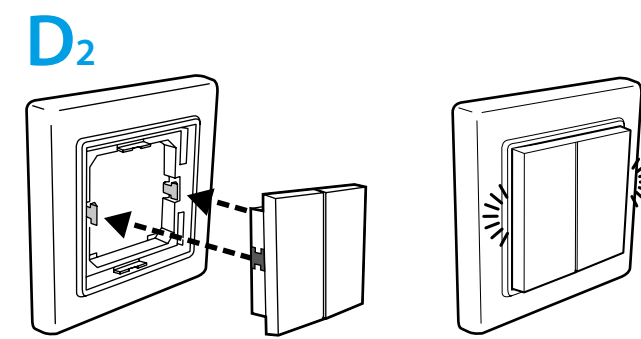
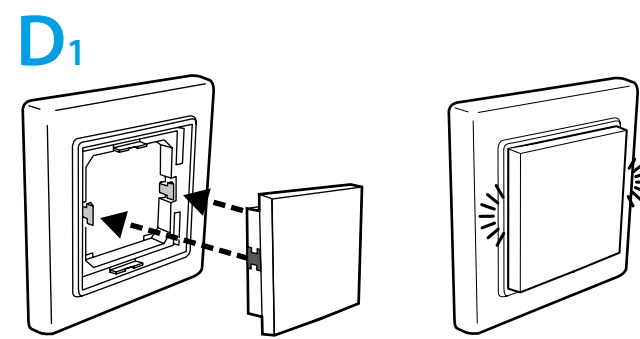
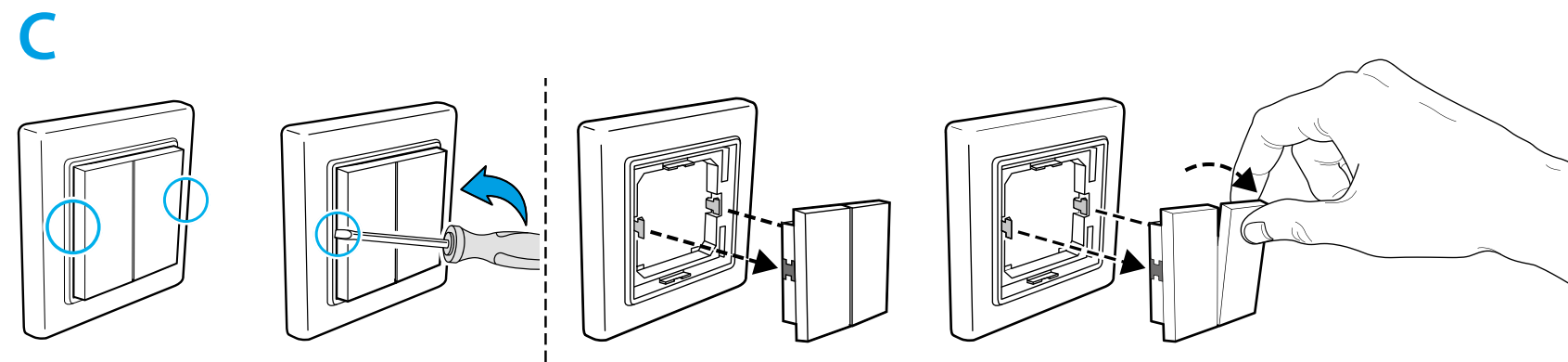
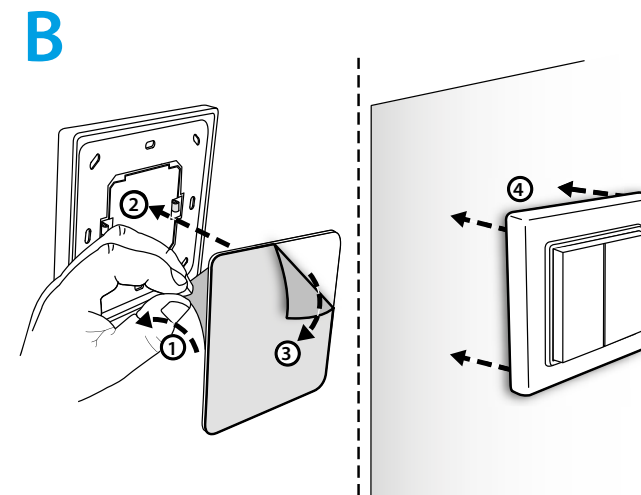
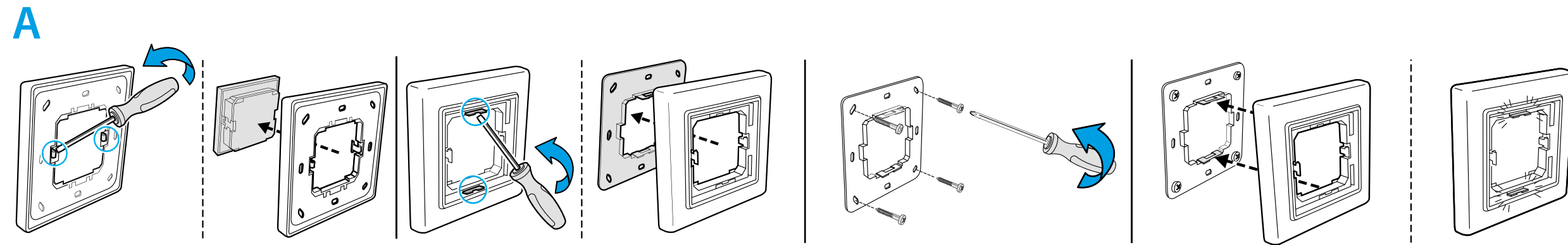


013B9



PORTUGUÊS

Interruptor de parede BLE 013B9

- A Fixação em parede ou caixa de passagem (com parafusos)
- B Fixação em parede (com adesivo)
- C Desmontagem dos pulsadores
- D1 Montagem de pulsador simples
- D2 Montagem de pulsador duplo

Placas compatíveis
A moldura dos interruptores BLE 013.B9 pode ser substituída. Veja a tabela a seguir:

Fabricante	Tipo
BERKER	S1, B1, B3, B7 Glas
GIRA	Standard55, E2, Event, Esprit
Jäger Direkt	Opus Inform, Kubus, Fusion
JUNG	A500, Aplus
MERTEN	M-Smart, M-Arc, M-Plan

RANGE DE TRANSMISSÃO

- Intervalo de transmissão: aproximadamente 10 metros em área aberta e sem obstáculos
- O alcance da transmissão pode variar de acordo com a estrutura do edifício

Exemplos:

- Paredes de concreto armado e/ou paredes de metal
- Interruptor montado em uma superfície de metal ou em estruturas de metal
- Paredes leves preenchidas com lã isolante em suporte metálico
- Tetos com painéis de metal ou fibra de carbono
- Vidro ou vidro de chumbo com revestimento de metal, móveis de aço

CARACTERÍSTICAS TÉCNICAS


Alimentação	Gerador dinâmico próprio de energia
Frequência de operação	2.4 Ghz Bluetooth BLE
Homologações	2.4 Ghz: CE, FCC, IC (Europe, US, Canada)
Ciclos de comutação	min. 50.000
Temperatura de funcionamento	-25°C ... +65°C

Informações

- O interruptor 013.B9 é destinado para uso interno
- O produto não é adequado para ambientes com altas vibrações, choques mecânicos, alta umidade, muita poeira ou em uma atmosfera explosiva

Instruções de segurança

- Risco de asfixia! Não deixe a embalagem perto de crianças. As partes menores podem ser engolidas a causar sufocamento
- Instale e utilize o produto de acordo com o manual fornecido e não modifique o produto de forma alguma
- Limpeza incorreta pode danificar o produto. Para limpeza, utilize somente um tecido úmido e macio



Finder YOU

Download on the App Store

GET IT ON Google Play

