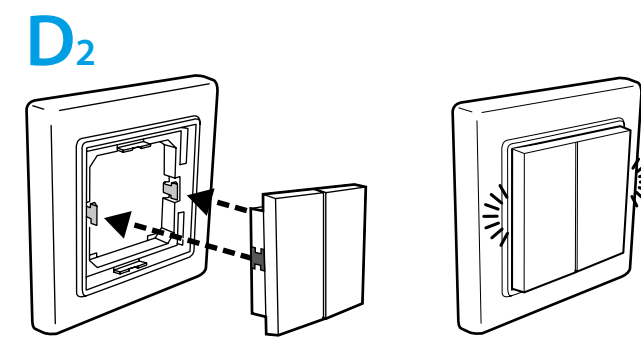
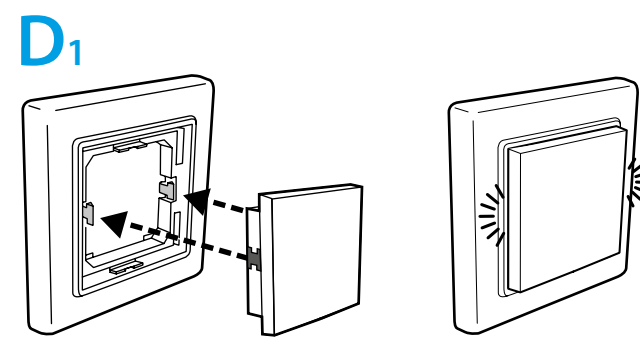
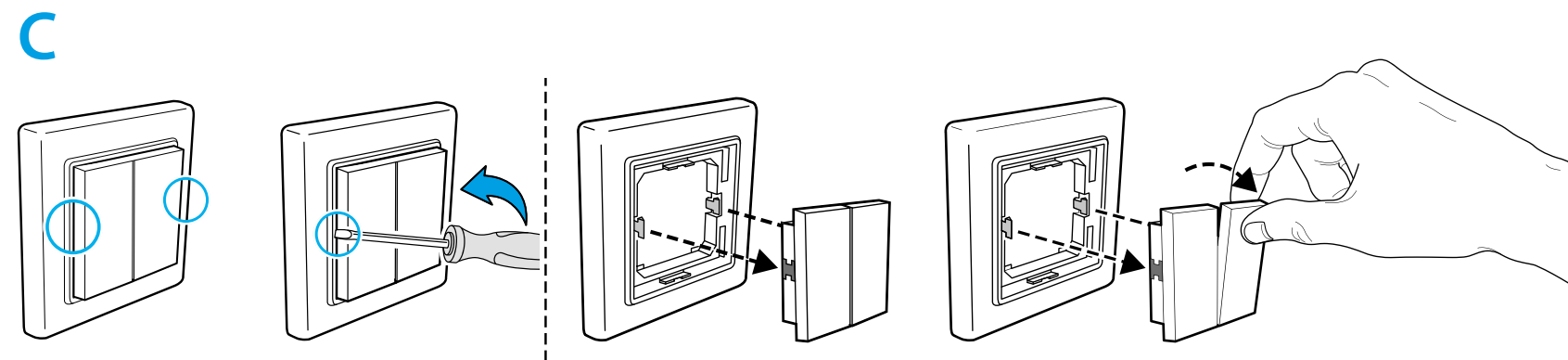
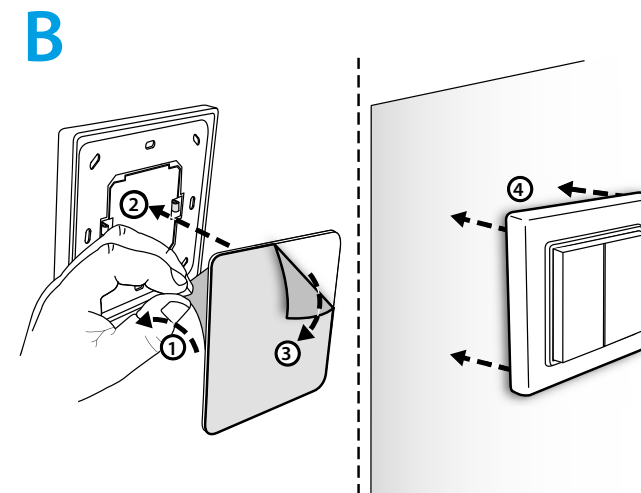
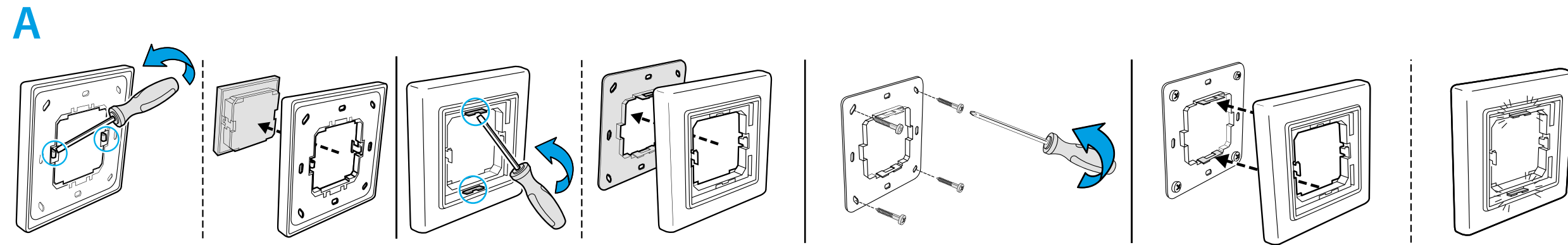
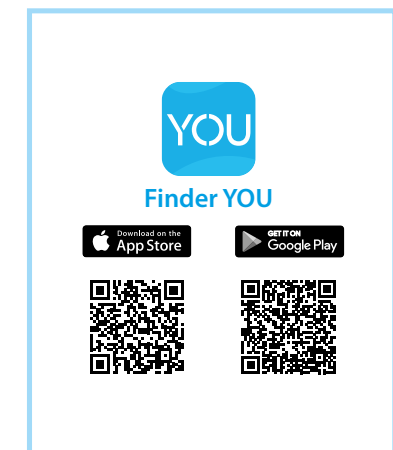


013B9

POLSKI

- Przycisk ścienny BLE 013B9
- A Montaż ścienny lub do skrzynki łączeniowej (na śruby)
- B Montaż ścienny (taśmą klejącą)
- C Demontaż przycisku
- D1 Mocowanie przycisku pojedynczego
- D2 Mocowanie przycisku podwójnego

**Kompatybilne ramki**  
 Ramka BLE 013.B9 może być wymieniana.  
 Patrz poniższa tabela

Producent	Typ
BERKER	S1, B1, B3, B7 Glas
GIRA	Standard55, E2, Event, Esprit
Jäger Direkt	Opus Inform, Kubus, Fusion
JUNG	A500, Aplus
MERTEN	M-Smart, M-Arc, M-Plan

- ZASIĘG SYGNAŁU**
- Zasięg sygnału: 10 m na otwartej przestrzeni bez przeszkód
  - Zasięg transmisji może się różnić w zależności od struktury budynku
- Przykładowo:**
- Żelbetowe ściany / lub metalowe ściany
  - Przełącznik zamontowany na metalowej powierzchni lub w metalowych ramkach
  - Ściany działowe wypełnione wełną izolacyjną na metalicznym podłożu
  - Sufity z panelami z metalu lub włókna węglowego
  - Ołowiane szkło lub szkło z metalową okładziną, meble stalowe

**SPECYFIKACJA TECHNICZNA**

Źródło energii	Zintegrowany generator z własnym zasilaniem
Częstotliwość pracy	2.4 Ghz Bluetooth BLE
Dopuszczenia	2.4 Ghz: CE, FCC, IC (Europa, US, Kanada)
Cykle przełączeń	min. 50.000
Temperatura pracy	-25°C ... +65°C

- Informacje**
- Włącznik 013.B9 jest przeznaczony do użytku wewnętrznego
  - Produkt nie nadaje się do środowisk o wysokich wibracjach, wstrząsach mechanicznych, bardzo wysokiej wilgotności, bardzo zakurzonych lub o atmosferze wybuchowej
- Instrukcje bezpieczeństwa**
- Ryzyko zadławienia! Nie zostawiaj materiałów opakowaniowych na wierzchu. Dzieci mogą połknąć mniejsze części i zadławić się
  - Zainstaluj i używaj produktu zgodnie z dostarczoną instrukcją i nie modyfikuj go w żaden sposób
  - Nieprawidłowe czyszczenie może spowodować uszkodzenie produktu. Zalecamy czyszczenie miękką, wilgotną ściereczką