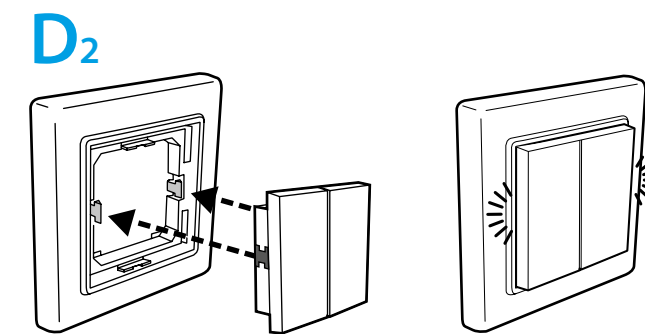
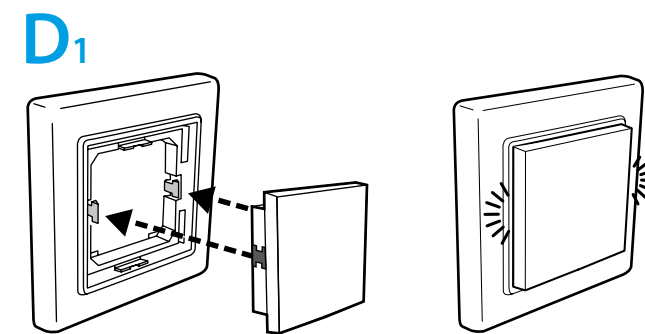
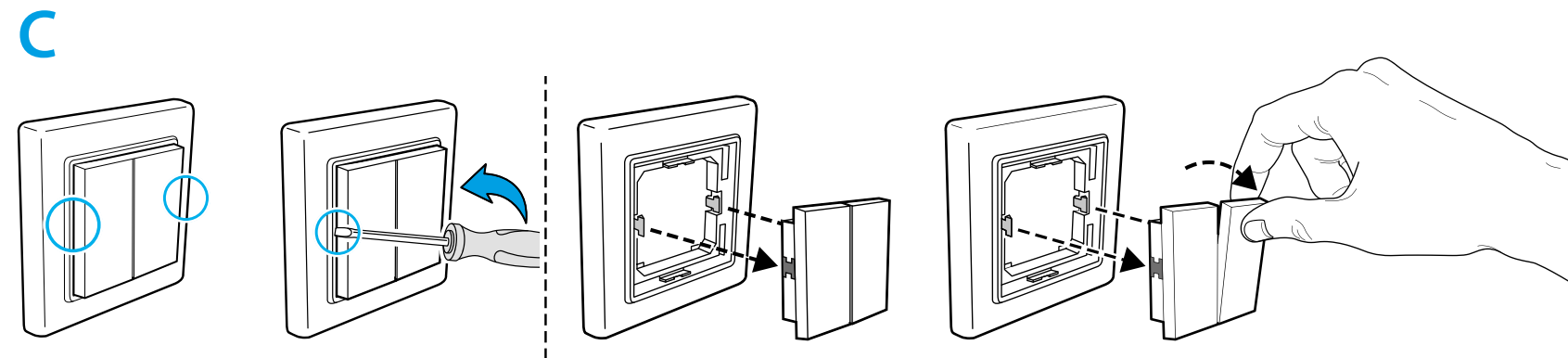
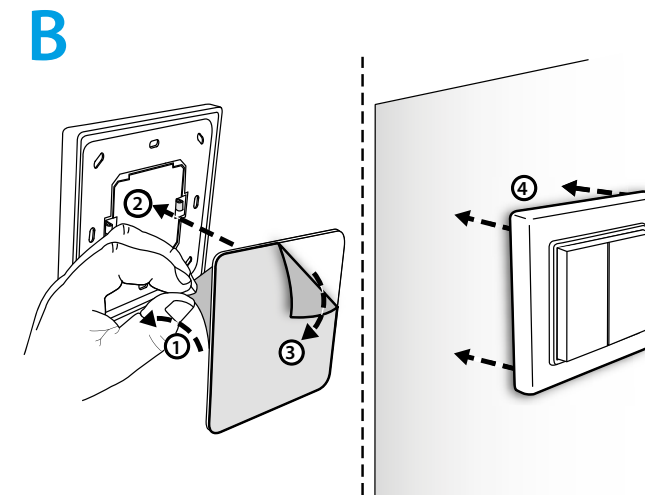
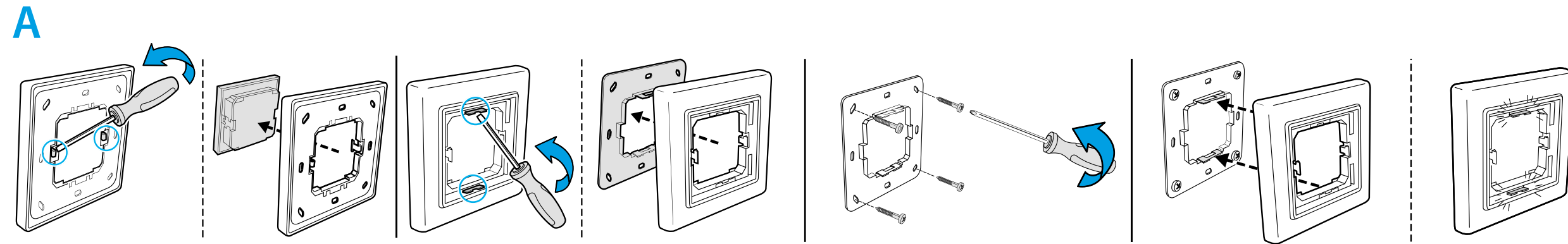


013B9



ITALIANO

Interruttore a parete BLE 013B9

- A Fissaggio a parete o su scatola di derivazione (con viti)
- B Fissaggio a parete (con adesivo)
- C Smontaggio dei pulsanti
- D1 Montaggio del pulsante singolo
- D2 Montaggio del pulsante doppio

Placche compatibili

Il telaio dell'interruttore BLE 013.B9 può essere sostituito. Vedere la seguente tabella

Producer	Type
BERKER	S1, B1, B3, B7 Glas
GIRA	Standard55, E2, Event, Esprit
Jäger Direkt	Opus Inform, Kubus, Fusion
JUNG	A500, Aplus
MERTEN	M-Smart, M-Arc, M-Plan

RANGE DI TRASMISSIONE

- Range di trasmissione: circa 10 mt in campo libero ed in assenza di ostacoli
- Il range di trasmissione può variare in base alla struttura dell'edificio

Esempi:

- Muri in cemento armato e/o pareti metalliche
- Interruttore montato su una superficie metallica o in telai metallici
- Muri leggeri riempiti di lana isolante su fogli metallici
- Controsoffitti con pannelli in metallo o in fibra di carbonio
- Vetro o vetro di piombo con rivestimento in metallo, mobili in acciaio

SPECIFICHE TECNICHE

Fonte di energia	Generatore di energia elettrica
Frequenza operativa	2.4 Ghz Bluetooth BLE
Omologazioni	2.4 Ghz: CE, FCC, IC (Europe, US, Canada)
Cicli di commutazione	min. 50.000
Temperatura di esercizio	-25°C ... +65°C

Informazioni

- L'interruttore 013.B9 è destinato per un uso interno
- Il prodotto non è adatto per ambienti con vibrazioni elevate, urti meccanici, umidità molto elevate, molto polverosi o in atmosfera esplosiva

Istruzioni di sicurezza

- Rischio di soffocamento! Non lasciare il materiale d'imballaggio in giro. I bambini potrebbero inghiottire le parti più piccole e soffocare
- Installare ed utilizzare il prodotto in base al manuale fornito e non modificare in alcun modo il prodotto
- Una pulizia errata può danneggiare il prodotto. Si consiglia di pulirlo con un tessuto morbido ed umido

