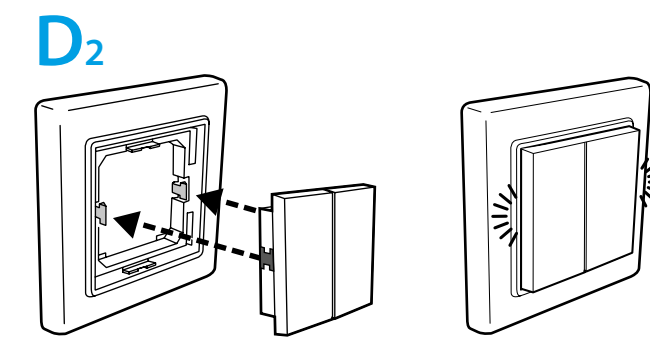
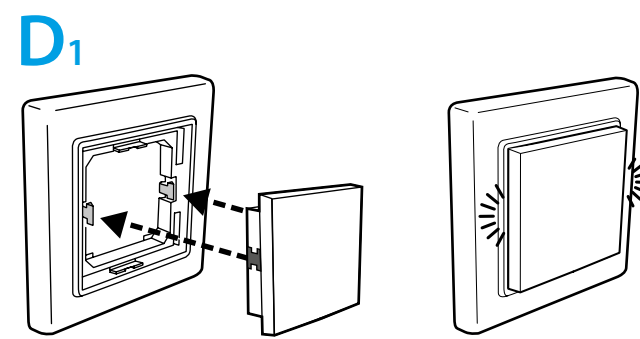
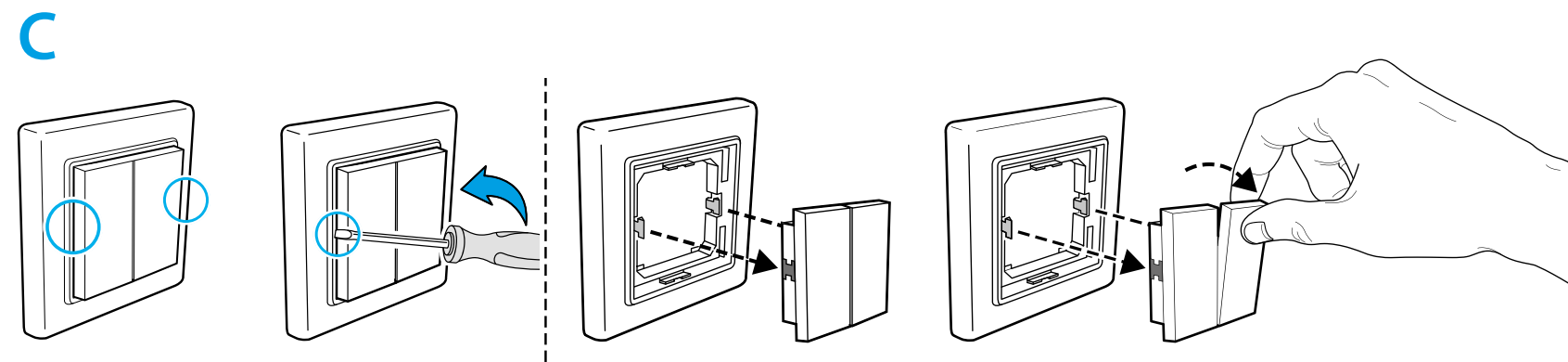
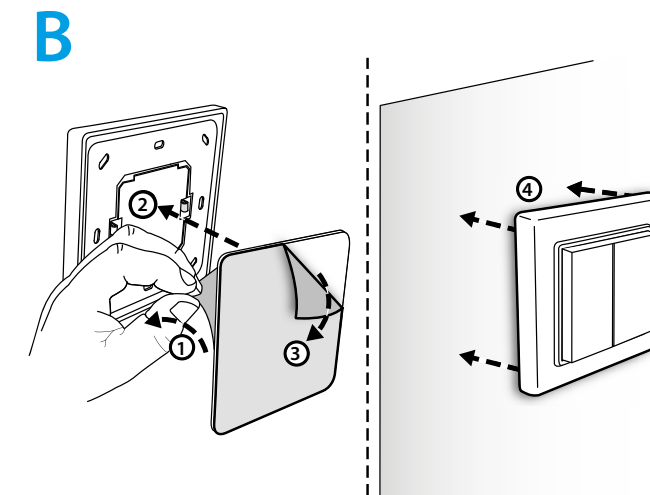
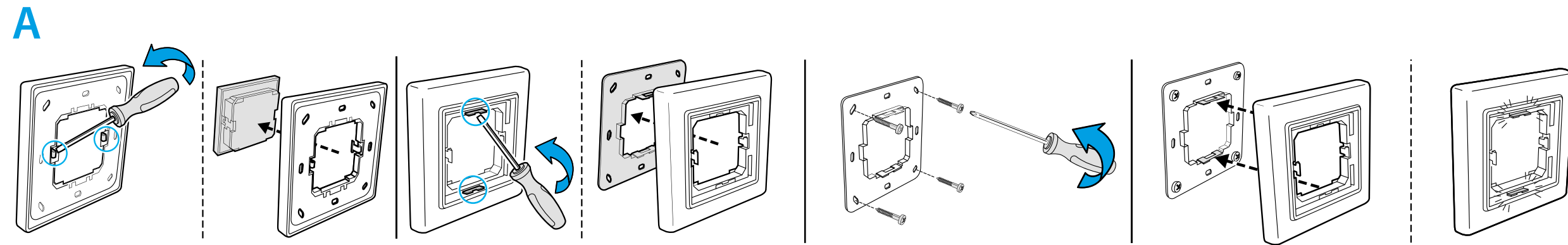


013B9




# MAGYAR

- BLE 013B9 típusú falra szerelhető nyomógomb**  
**A** Rögzítés oldalfalra vagy csatlakozó dobozban (csavarokkal)  
**B** Rögzítés oldalfalra (ragasztással)  
**C** A nyomógomb szétszerelése  
**D1** Egyes nyomógomb szerelése  
**D2** Kettős nyomógomb szerelése





**Kompatibilis keretek**  
 A BLE 013.B9 típusú nyomógomb keretei a lenti táblázat szerint cserélhetők:

Gyártó	Típus
BERKER	S1, B1, B3, B7 Glas
GIRA	Standard55, E2, Event, Esprit
Jäger Direkt	Opus Inform, Kubus, Fusion
JUNG	A500, Aplus
MERTEN	M-Smart, M-Arc, M-Plan

- ÁTVITELI TÁVOLSÁG**  
 - Átviteli távolság: ca. 10 m akadályok nélküli szabad térben  
 - Az átviteli távolság az épület struktúrájától függően változhat  
**Példák:**  
 - Vasbeton falak és/vagy fém falak  
 - Fémfelületre vagy fémkeretbe szerelt nyomógombok  
 - Válaszfalak fém tartóra rögzített ásványgyapot szigeteléssel  
 - Fémlemezekkel vagy szénzálal lapokkal szerelt mennyezetek  
 - Ólomüveg vagy üveg fém keretben, acél bútorok



**Finder YOU**

**MŰSZAKI ADATOK**

Energiaforrás	Integrált áramgenerátor
Üzemi frekvencia	2.4 Ghz Bluetooth BLE
Tanúsítványok	2.4 Ghz: CE, FCC, IC (Európa, USA, Kanada)
Villamos élettartam	min. 50.000 kapcsolás
Üzemi hőmérséklet	-25°C ... +65°C

- További információk**  
 - A 013.B9 típusú nyomógomb belsőterén alkalmazható  
 - A nyomógomb nem alkalmazható erős vibrációnak vagy mechanikai ütéseknek kitett környezetben, valamint nagy nedvességtartalmú, poros vagy robbanásveszélyes környezetben  
**Biztonsági tudnivalók**  
 - Fulladásveszély! Ne hagyja szétszórva a csomagolóanyagot.  
 - A gyerekek a kisebb darabokat lenyelhetik és ezektől megfulladhatnak  
 - A terméket a vele együtt szállított utasítás szerint szerelje fel és alkalmazza, ne változtassa meg a terméket  
 - A szakszerűtlen tisztítás a termék sérüléséhez vezethet.  
 - Puha, nedves kendővel/ruhával javasoljuk a tisztítást